

Please read the entire instruction manual before using the product and then keep it for future reference. We accept no liability for any errors in the text or images and we reserve the right to make any necessary changes to technical data. If you have technical problems or other questions, please contact our customer service team.

## Safety

- Handle the product with care. Make sure that you do not damage the surface of the solar panel and that it does not become covered with dust or other dirt.
- The product must not be changed or modified in any way.
- Do not let children play with the product.

## Responsible disposal

This symbol indicates that the product should not be disposed of with general household waste. This applies throughout the entire EU. To prevent any harm to the environment or health hazards caused by incorrect waste disposal, the product must be handed in for recycling so that the materials can be disposed of in a responsible way.



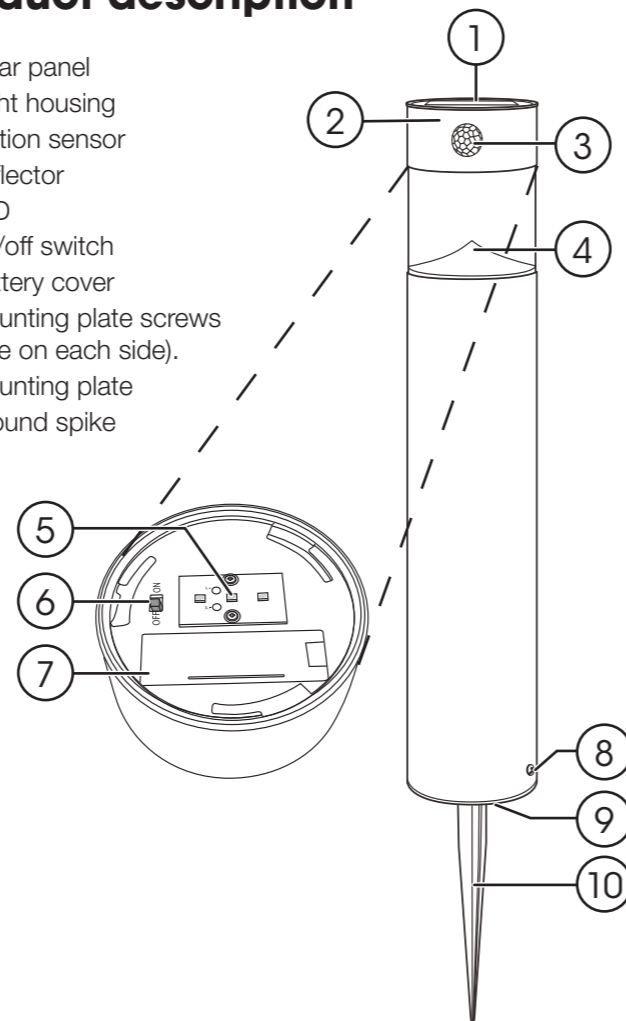
To recycle the product, take it to your local recycling facility or contact the retailer. They will ensure that the product is disposed of in a way that does not harm the environment.

## Specifications

Light source	LED 2700 K, max. 85 lm
Battery	1 × 14500 3.7 V/600 mAh li-ion
Operating time	4 – 6 hours
Charging time	min. 8 hours
Operating temp.	10 to 45°C
Detection zone	5 – 8 m, 110°
Dimensions	
Bollard	Diameter 90 x 500 mm
Ground spike	180 mm
Total weight	700 g

## Product description

1. Solar panel
2. Light housing
3. Motion sensor
4. Reflector
5. LED
6. On/off switch
7. Battery cover
8. Mounting plate screws (one on each side).
9. Mounting plate
10. Ground spike



## Installation

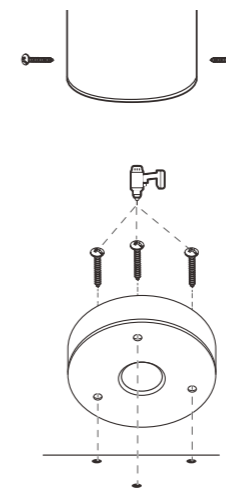
### In the ground

1. Undo the mounting plate screws (8) and take out the ground spike (10) which is supplied inside the bollard.
2. Screw the mounting plate in place.
3. Push the ground spike into the base of the bollard.
4. Push the bollard into the ground in the desired spot.



### Screwed into a wooden deck, for example

1. Undo the mounting plate screws (8).
2. Mark out where you want to position the bollard.
3. Screw the mounting plate in place. Use a fastening method that is suitable for the floor material.
4. Stand the bollard on the mounting plate and replace the screws holding the mounting plate (8).



### Remember that:

- The product must be in a location where it is exposed to direct sunlight. If the solar panel is shaded by buildings, trees etc., it will not be able to charge the battery effectively.
- The solar light is activated by darkness and therefore it should not be located where it is illuminated by other light sources such as car headlights or street lights.
- The product is intended for outdoor use but it should not be placed where it could be sprayed with water or other liquids.
- The product should not be located near a direct source of heat such as a camp fire or barbecue.
- If you have several solar lights, they may come on at different times depending on the lighting conditions.
- The solar panel can only charge the battery fully in direct sunlight during daylight hours. In cloudy weather or at times of the year when there is little sunlight, the battery will not charge fully and its capacity will be reduced.

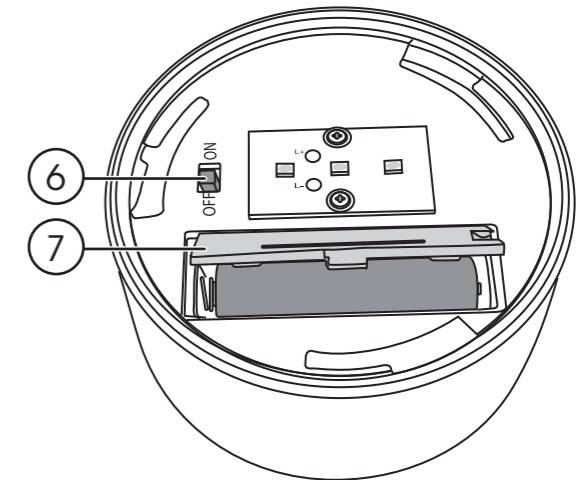
### For best possible performance:

- To prevent the light from being activated accidentally, it should be put in a position where it will not be affected by heat sources such as barbecues or air conditioning units.
- The motion sensor may also be sensitive to passing traffic, ventilation systems or sources of electromagnetic interference such as transformers.
- Do not position the light so that its motion sensor points towards a reflective surface such as a large pane of glass, a swimming pool or a smooth white wall. These surfaces can reflect movement which will cause the motion sensor to turn on the light unexpectedly.
- Remember that the motion sensor works best when the movement is going past it. People or objects moving directly towards or away from the motion sensor are harder to detect.

## Use

The on/off switch (6) is on the base of the solar panel. Turn the light housing (3) a quarter turn clockwise and lift it off the bollard. Set the on/off switch to **ON** and replace the light housing. Charge the battery fully before using the light for the first time. **Note:** The light can only be charged if the on/off switch is set to **ON**.

The bollard light will come on as darkness falls, initially with a brightness of 25 lm. When the motion sensor (3) is activated, the brightness will increase to 85 lm. If the motion sensor does not detect anything for 30 seconds, the brightness will return to 25 lm.



## Cleaning and care

Clean the product by wiping it with a damp cloth. Use only mild cleaning agents. Never use solvents or corrosive chemicals. Be careful not to damage the surface of the solar panel while cleaning it.

### Replacing the battery

A rechargeable battery is located inside the light housing. It can be replaced as follows:

1. Turn the light housing (3) a quarter turn clockwise and lift it off the bollard. Set the on/off switch (6) to the **OFF** position.
2. Remove the battery cover (7) and take out the old battery.
3. Insert a new battery, making sure that the polarity is correct (and that it has the same specifications as the old battery).
4. Replace the battery cover, set the on/off switch to the **ON** position and put the light housing back on the bollard.

Läs igenom hela bruksanvisningen före användning och spara den sedan för framtida bruk. Vi reserverar oss för ev. text- och bildfel samt ändringar av tekniska data. Vid tekniska problem eller andra frågor, kontakta vår kundtjänst.

## Säkerhet

- Hantera produkten varsamt, se till att inte solcellens yta skadas, täcks av damm eller påverkas negativt av andra föroreningar.
- Produkten får inte ändras eller modifieras på något sätt.
- Låt inte barn leka med produkten.

## Avfallshantering

Denna symbol innebär att produkten inte får kastas tillsammans med annat hushållsavfall. Detta gäller inom hela EU. För att förebygga eventuell skada på miljö och hälsa, orsakad av felaktig avfallshantering, ska produkten lämnas till återvinning så att materialet kan tas omhand på ett ansvarsfullt sätt. När du lämnar produkten till återvinning, använd dig av de returhanteringssystem som finns där du befinner dig eller kontakta inköpsstället. De kan se till att produkten tas om hand på ett för miljön tillfredställande sätt.

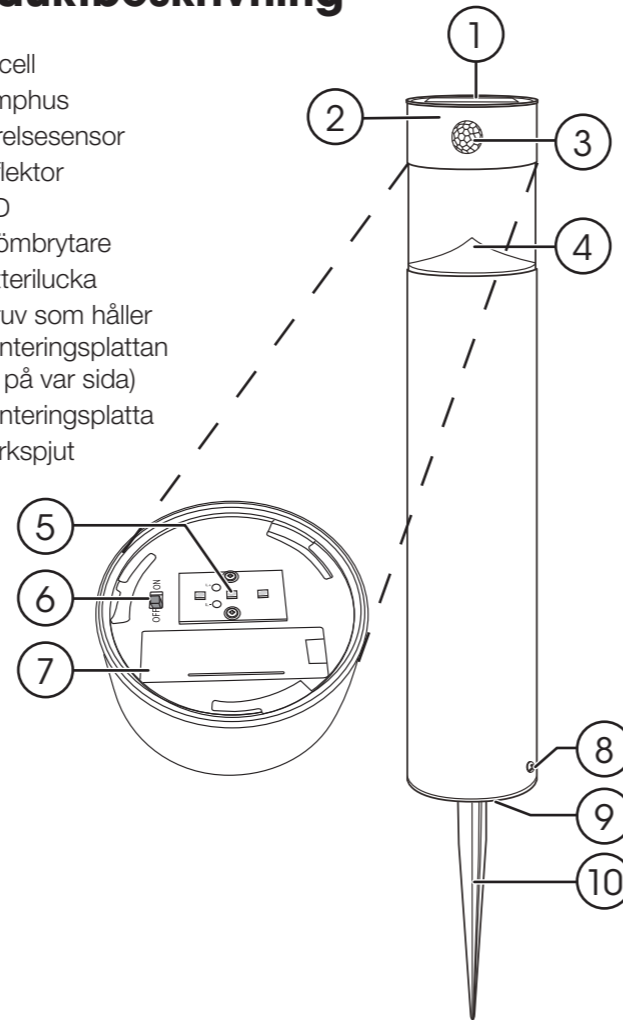


## Specifikationer

Ljuskälla	LED 2700 K, max 85 lm
Batteri	1 × 14500 3,7 V/600 mAh Li-Ion
Lystid	4 – 8 tim
Laddtid	min. 8 tim
Användningstemp.	10 till 45 °C
Avkänningsområde	5 – 6 m, 110°
Mått	
Pollare	Ø 90 × 500 mm
Markspjut	180 mm
Vikt (total)	700 g

## Produktbeskrivning

1. Solcell
2. Lamphuset
3. Rörelsesensor
4. Reflektor
5. LED
6. Strömbrytare
7. Batterilucka
8. Skruv som håller monteringsplattan (en på var sida)
9. Monteringsplatta
10. Markspjut



## Montering

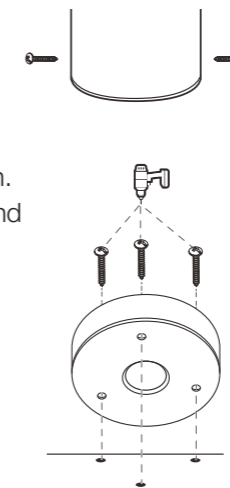
### I mark

1. Lossa skruvarna som håller monteringsplattan (8) och ta fram markspjutet (10) som levereras inuti pollaren.
2. Skruva fast monteringsplattan.
3. Tryck fast markspjutet i botten av pollaren.
4. Tryck ner pollaren i marken där du vill ha den.



## Fastskruvad i t.ex. ett trädäck

1. Lossa skruvarna som håller monteringsplattan (8).
2. Markera ut var du vill placera pollaren.
3. Skruva fast monteringsplattan. Använd en för underlaget lämplig fästmetod.
4. Ställ pollaren på monteringsplattan och skruva tillbaka skruvarna som håller monteringsplattan (8).



### Tänk på att:

- Placera produkten på en plats där den utsätts för direkt solljus. Om den placeras på platser som skuggas av byggnader, träd, etc. försämras solcellens förmåga att ladda batteriet.
- Belysningen aktiveras av mörker, placera därför produkten så att den inte blir belyst av andra ljuskällor som t.ex. bilstrålkastare eller gatubelysning.
- Produkten är avsedd för utomhusbruk men får inte placeras så att den riskerar att översköljas av vatten eller annan vätska.
- Produkten får inte placeras i närheten av direkta värmekällor som öppen eld, grill etc.
- Om du har flera solcellslampor kan de tändas vid olika tidpunkter beroende på ljusförhållandena.
- Solcellspanelen kan endast ladda batteriet fullt under dagtid i direkt solljus. Vid molnigare väder eller årstider med färre soltimmar hinner batteriet inte ladda fullt och kapaciteten blir därmed lägre.

### För bästa funktion:

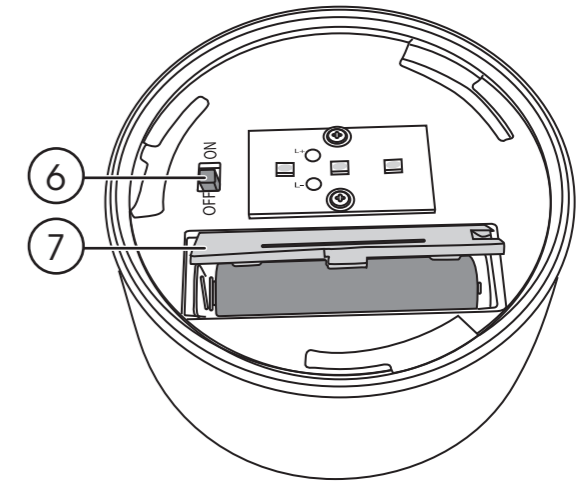
- För att undvika att belysningen tänds oavsiktligt, montera den så att rörelsedetektorn inte påverkas av värmekällor som t.ex. utegrill eller luftkonditioneringsanläggning.
- Rörelsedetektorn kan också påverkas av förbipasserande trafik, ventilationsanläggningar eller elektromagnetiska störningskällor som t.ex. transformatorer.
- Montera inte heller belysningen så att rörelsedetektorn riktas direkt mot större glasytor, swimmingpool eller släta, vita väggar. Dessa kan reflektera rörelse som påverkar rörelsedetektorn så att belysningen tänds oavsiktligt.
- Tänk på att rörelsedetektorn fungerar bäst när rörelse passerar förbi. Rörelse rakt emot eller ifrån detektorn är svårare att detektera.

## Användning

Strömbrytaren (6) är placerad på solcellens undersida. Vrid lamphuset (3) moturs ett kvarts varv och lyft av det från pollaren. Ställ strömbrytaren i läge **ON** och sätt tillbaka det. Låt batteriet laddas helt innan första användning.

**Obs!** Laddning sker endast när strömbrytaren står i läge **ON**.

Pollaren kommer att tändas vid skymning/mörker och lysa med 25 lm ljusstyrka. När rörelsesensorn (3) aktiveras ökar ljusstyrkan till 85 lm. Om rörelsesensorn inte detekterar något under 30 sekunder, återgår ljusstyrkan till 25 lm.



## Skötsel och underhåll

Rengör produkten med en lätt fuktad trasa. Använd ett mildt rengöringsmedel, aldrig lösningsmedel eller frätande kemikalier. Se till att inte solcellens yta skadas vid rengöring.

### Batteribyte

Du kan vid behov byta det laddbara batteriet. Det är placerat lamphuset. Gör så här:

1. Vrid lamphuset (3) moturs ett kvarts varv och lyft av det från pollaren. Ställ strömbrytaren (6) i läge **OFF**.
2. Lyft på batteriluckan (7) och ta ut det gamla batteriet.
3. Sätt i ett nytt batteri och kontrollera att polariteten blir rätt (se till att det nya batteriet har samma specifikationer som det gamla).
4. Sätt tillbaka batteriluckan, ställ strömbrytaren i läge **ON** och sätt tillbaka lamphuset på pollaren.

Les gjennom hele bruksanvisningen før produktet tas i bruk og ta vare på den for fremtidig bruk. Vi tar forbehold om eventuelle feil i tekst og bilder, samt endringer av tekniske data. Ved tekniske problemer eller spørsmål, ta kontakt med vårt kundesenter.

## Sikkerhet

- Produktet må behandles varsomt, pass på at ikke solcellens overflate blir skadet, dekkes med støv eller påvirkes negativt av andre typer forurensninger.
- Produktet må ikke demonteres eller modifiseres på noen måte.
- La ikke barn leke med produktet.

## Avfallshåndtering

Dette symbolet betyr at produktet ikke må kastes sammen med øvrig husholdningsavfall. Dette gjelder i hele EØS. For å forebygge eventuelle skader på helse og miljø som følge av feil håndtering av avfall, skal produktet leveres til gjenvinning, slik at materialet blir tatt hånd om på en tilfredsstillende måte. Benytt eksisterende systemer for returhåndtering eller kontakt forhandler når produktet skal kasseres. De vil sørge for at produktet tas hånd om på en miljømessig tilfredsstillende måte.

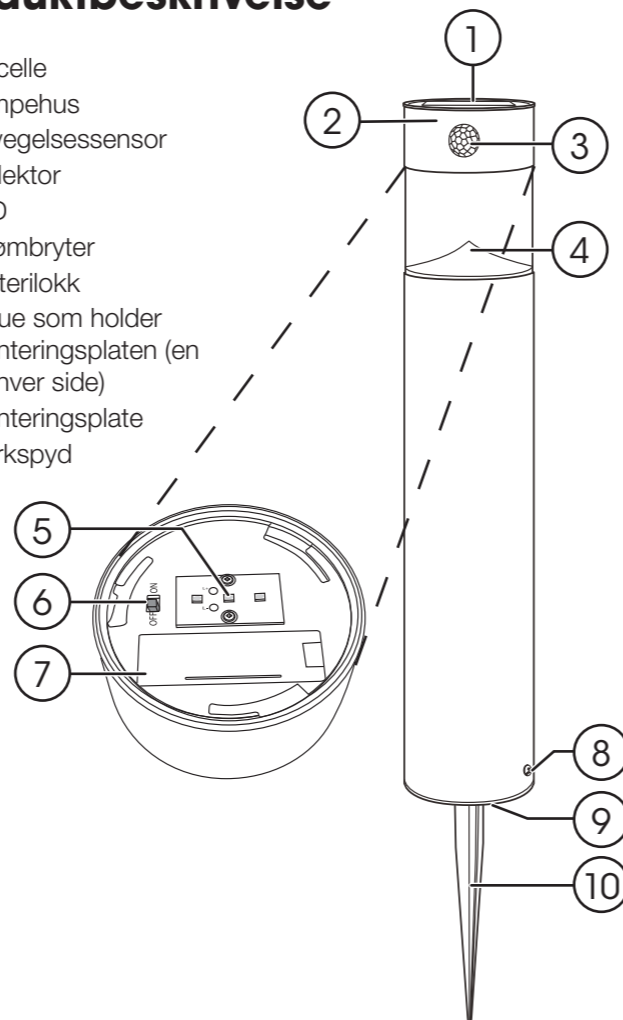


## Spesifikasjoner

Lyskilde	LED 2700 K, maks 85 lm
Batteri	1 x 14500 3,7 V/600 mAh Li-Ion
Lystid	4 – 6 timer
Ladetid	min. 8 timer
Brukertemp.	10 til 45 °C
Rekkevidde	5–8 m, 110°
Mål	
Stolpe	Ø 90 x 500 mm
Markspyd	180 mm
Vekt (totalt)	700 g

## Produktbeskrivelse

1. Solcelle
2. Lampehus
3. Bevegelsessensor
4. Reflektor
5. LED
6. Strømbryter
7. Batterilokk
8. Skruer som holder monteringsplaten (en på hver side)
9. Monteringsplate
10. Markspyd



## Montering

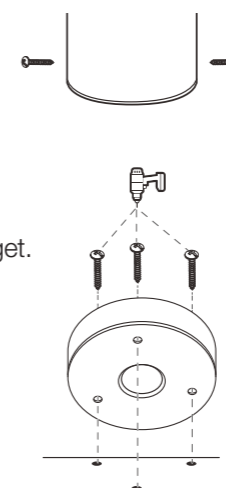
### I bakken

1. Fjern skruene som holder monteringsplaten (8) og ta frem markspydet (10) som leveres på innsiden av stolpen.
2. Skru fast monteringsplaten.
3. Trykk ned markspydet i bunnen av stolpen.
4. Trykk ned stolpen i bakken der du vil ha den.



## Skrud fast i treverk

1. Løsne skruene som holder monteringsplaten (8).
2. Marker hvor du vil plassere stolpen.
3. Skru fast monteringsplaten. Bruk en festemetode som er tilpasset underlaget.
4. Plasser stolpen på monteringsplaten og skru tilbake skruene som holder monteringsplaten (8).



### Husk følgende:

- Plasser produktet på en plass hvor det utsettes for direkte sollys. Plasseres den på et sted der den skygges av bygninger, trær, etc. reduseres solcellens evne til å lade batteriet.
- Lyset aktiveres i mørket, så det bør derfor plasseres slik at det ikke utsettes av annet lys, for eksempel fra billykter eller gatelykter.
- Produktet er beregnet for utendørs bruk, men må ikke plasseres der det er fare for å dynkes i vann eller annen væske.
- Produktet må ikke plasseres i nærheten av varmekilder som åpen ild, grill etc.
- Har du flere solcellelamper, kan de tennes til forskjellige tidspunkter, avhengig av lysforholdene.
- Solcellepanelet kun lade batteriet helt opp under dagtid i direkte sollys. Ved overskyet vær eller årstider med færre soltimer kan det hende at batteriet ikke lades fullt og kapasiteten vil bli dårligere.

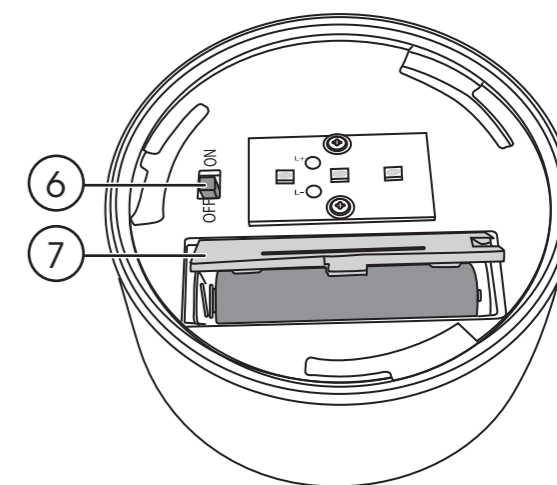
### For best mulig resultat:

- For å unngå at belysningen tennes utilsiktet må den monteres slik at bevegelsesdetektoren ikke påvirkes av varmekilder som f.eks. utegrill eller luftkondisjoneringsanlegg.
- Bevegelsesdetektoren kan også påvirkes av forbigående trafikk, ventilasjonsanlegg eller elektromagnetiske forstyrrelser fra f.eks. transformatorer.
- Monter heller ikke belysningen slik at bevegelsesdetektoren vendes direkte mot større glassflater, svømmebasseng eller slette, hvite vegger. Disse kan reflektere bevegelser som påvirker bevegelsesdetektoren slik at belysningen tennes utilsiktet.
- Husk at bevegelsesdetektoren fungerer best når bevegelsen passerer forbi på tvers. Bevegelsesdetektoren fungerer best når bevegelsen passerer på tvers.

## Bruk

Strømbryteren (6) er plassert på solcellens underside. Vri lampehuset (3) moturs en kvart omdreining og løft det av stolpen. Still strømbryteren i posisjon **ON** og sett tilbake. Lad batteriet helt fullt første gangen. **Obs!** Lading skjer kun når strømbryteren står i posisjon **ON**.

Stolpen vil tennes ved skumring/mørke og lyse med 25 lm lysstyrke. Når bevegelsessensoren (3) aktiveres øker lysstyrken med 85 lm. Hvis bevegelsessensoren ikke detekterer noe under 30 sekunder går lysstyrken tilbake til 25 lm.



## Vedlikehold

Rengjør produktet med en lett fuktet klut. Bruk et mildt rengjøringsmiddel, aldri løsemidler eller etsende kjemikalier. Vær forsiktig så ikke overflaten på solcellepanelet skades ved rengjøring.

### Bytte av batteri

Du kan ved behov skifte ut det oppladbare batteriet. Det er plassert i lampehuset. Gjør slik:

1. Vri lampehuset (3) moturs en kvart omdreining og løft det av stolpen. Still strømbryteren (6) i posisjon **OFF**.
2. Løft på batterilokket (7) og ta ut det gamle batteriet.
3. Sett i et nytt batteri og kontroller at polariteten blir riktig (pass på at det nye batteriet har de samme spesifikasjonene som det gamle).
4. Sett tilbake batterilokket, still strømbryteren i posisjon **ON** og sett lampehuset tilbake på stolpen.

Lue koko käyttöohje ja säästä se tulevaa käyttöä varten. Pidätämme oikeuden teknisten tietojen muutoksiin. Emme vastaa mahdollisista teksti- tai kuvavirheistä. Jos tuotteeseen tulee teknisiä ongelmia, ota yhteys asiakaspalveluun.

## Turvallisuus

- Käsittele tuotetta varoen. Varmista, että aurinkokennon pinta ei vahingoitu ja että pinnalle ei kerry pölyä tai muita epäpuhtauksia.
- Tuotetta ei saa purkaa tai muuttaa.
- Älä anna lasten leikkiä tuotteella.

## Kierrättäminen

Tämä kuvake tarkoittaa, että tuotetta ei saa hävittää kotitalousjätteen seassa. Tämä koskee koko EU-aluetta. Virheellisestä hävittämisestä johtuvien mahdollisten ympäristö- ja terveyshaittojen ehkäisemiseksi tuote tulee viedä kierrätettäväksi, jotta materiaali voidaan käsitellä vastuullisella tavalla. Kierrätä tuote käyttämällä paikallisia kierrätysjärjestelmiä tai ota yhteys ostopaikkaan. Ostopaikassa tuote kierrätetään vastuullisella tavalla.

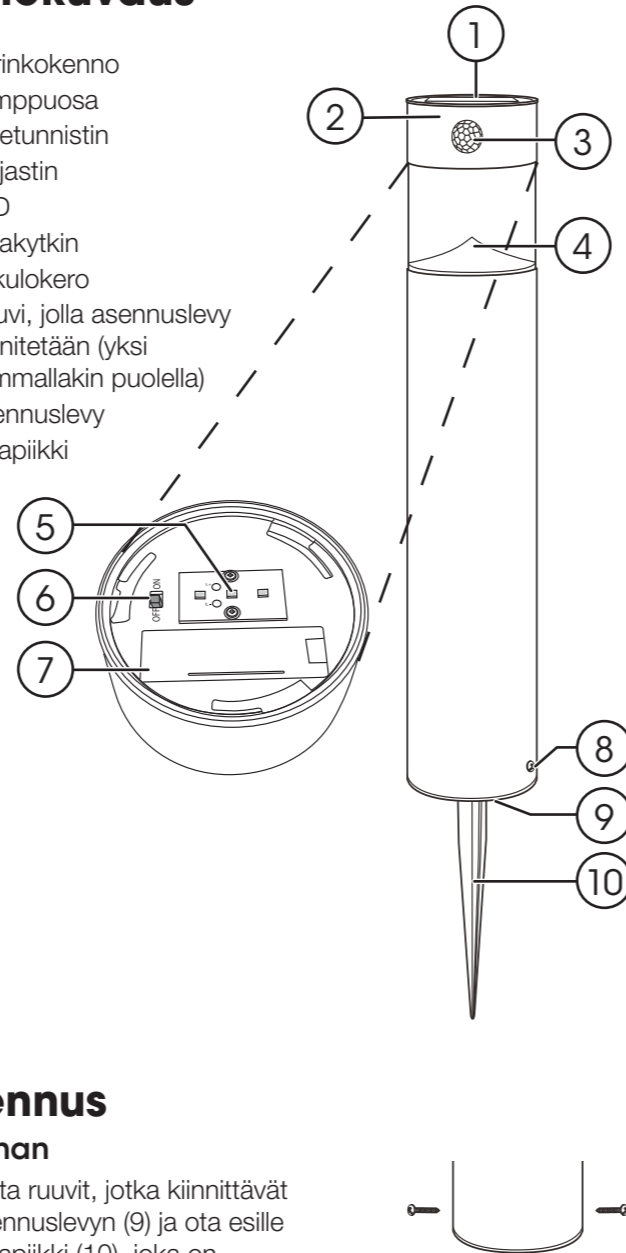


## Tekniset tiedot

Lamppu	LED 2700 K, enint. 85 lm
Akku	1 x 14500 3,7 V/600 mAh Litiumioni
Valaisuaika	4–6 tuntia
Latausaika	vähintään 8 tuntia
Käyttölämpötila	+10...+45 °C
Tunnistusalue	5–8 m, 110°
Mitat	
Valaisin	Ø 90 x 500 mm
Maapiikki	180 mm
Paino (yhteensä)	700 g

## Tuotekuvaus

1. Aurinkokenno
2. Lamppuosa
3. Liiketunnistin
4. Heijastin
5. LED
6. Virtakytkin
7. Akkulokero
8. Ruuvi, jolla asennuslevy kiinnitetään (yksi kummallakin puolella)
9. Asennuslevy
10. Maapiikki



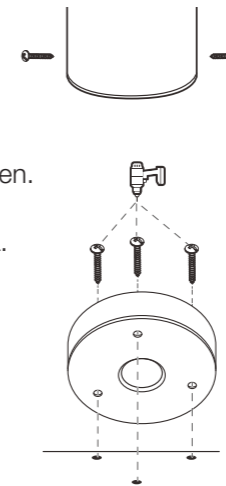
## Asennus

### Maahan

1. Irrota ruuvit, jotka kiinnittävät asennuslevyn (9) ja ota esille maapiikki (10), joka on rungon sisällä.
2. Ruuvaa asennuslevy kiinni.
3. Paina maapiikki kiinni valaisimen pohjaan.
4. Työnnä valaisin maahan.

## Ruuvamalla esim. puuterassiin

1. Irrota ruuvit, joilla asennuslevy (9) on kiinnitetty.
2. Merkitse kohta, johon sijoitat valaisimen.
3. Ruuvaa asennuslevy kiinni. Käytä alustaan sopivaa kiinnitystapaa.
4. Aseta valaisin asennuslevyn päälle ja ruuvaa ruuvit, jotka kiinnittävät asennuslevyn (9).



## Huomioi seuraavat seikat:

- Aseta valaisin paikkaan, jossa siihen kohdistuu suoraa auringonvaloa. Jos valaisin asetetaan paikkaan, jossa se on esimerkiksi rakennuksen tai ympärillä olevien puiden varjossa, aurinkokennon kyky ladata akkua heikkenee.
- Valaisin aktivoituu pimeässä, joten sijoita se paikkaan, jossa ei ole muita häiritseviä valonlähteitä, kuten autojen valoja tai katulamppuja.
- Valaisin on tarkoitettu ulkokäyttöön, mutta sitä ei saa asettaa paikkaan, jossa se voi jäädä veden tai muun nesteeseen alle.
- Älä sijoita valaisinta lämmönlähteiden, kuten avotulen tai grillin, läheisyyteen.
- Jos käytössäsi on useita aurinkokennovalaisimia, ne saattavat syttyä eri aikaan valoisuudesta riippuen.
- Aurinkopaneeli voi ladata akun täyteen ainoastaan päivällä suorassa auringonvalossa. Pilvisellä säällä tai vuodenaikoina, jolloin on vähemmän aurinkoisia tunteja, akku ei ehdi latautua täyteen, joten valo palaa lyhyemmän aikaa.

## Näin varmistat parhaan toiminnan:

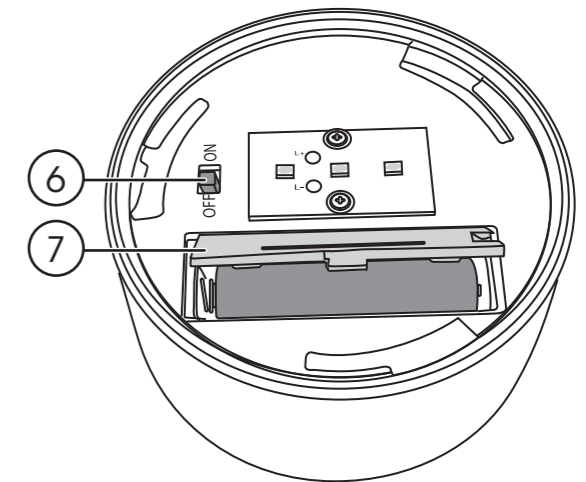
- Vältä valaisimen tahaton syttyminen asentamalla se niin, etteivät lämmönlähteet, kuten pihagrilli tai ilmastointilaitte, vaikuta liiketunnistimeen.
- Liiketunnistimeen voivat vaikuttaa myös ohikulkeva liikenne tai elektromagneettiset laitteet, kuten muuntajat.
- Älä myöskään asenna valaisinta niin, että liiketunnistin on suunnattu suoraan suureen lasipintaan, uima-altaaseen tai sileisiin, valkoisiin seiniin. Nämä voivat heijastaa liikettä ja aiheuttaa valaisimen tahattoman syttymisen.
- Huomaa, että liiketunnistin reagoi parhaiten tunnistusalueella tapahtuvaan poikittaiseen liikkeeseen. Liiketunnistimen on vaikeampi reagoida liikkeeseen, joka suuntautuu suoraa pois päin tai suoraan kohti liiketunnistinta.

## Käyttö

Virtakytkin (6) on aurinkokennon pohjassa. Kierrä lamppuosaa (2) neljänneskiertos vastapäivään ja irrota se valaisimesta. Aseta virtakytkin asentoon **ON** ja laita lamppuosa takaisin. Lataa akku täyteen ennen ensimmäistä käyttökertaa.

**Huom.!** Lataus on käynnissä ainoastaan silloin, kun virtakytkin on **ON**-asennossa.

Valo syttyy automaattisesti hämärässä/pimeällä ja valaisee 25 lm:n valoteholla. Valoteho kasvaa 85 lm:iin liiketunnistimen (3) havaitessa liikettä. Ellei liiketunnistin havaitse liikettä 30 sekuntiin, valoteho palaa 25 lm:iin.



## Huolto ja kunnossapito

Pyyhi tuote kevyesti kostutetulla liinalla. Käytä mietoa puhdistusainetta. Älä käytä liuottimia tai syövyttäviä kemikaaleja. Ole varovainen, ettei aurinkokennon pinta vahingoitu.

## Akun vaihtaminen

Akun voi vaihtaa tarvittaessa. Se on lamppuosassa. Toimi näin:

1. Kierrä lamppuosaa (2) neljänneskiertos vastapäivään ja irrota se valaisimesta. Aseta virtakytkin (6) asentoon **OFF**.
2. Avaa akkulokeron (7) kansi ja poista käytetty akku.
3. Laita uusi akku paikalleen ja varmista, että napaisuus on oikein. Varmista myös, että uusi akku on samanlainen kuin vanha.
4. Sulje akkulokeron kansi, aseta virtakytkin asentoon **ON** ja laita lamppuosa takaisin.