

Solar Garden Light

Art.no 36-9062 Model TN-8413

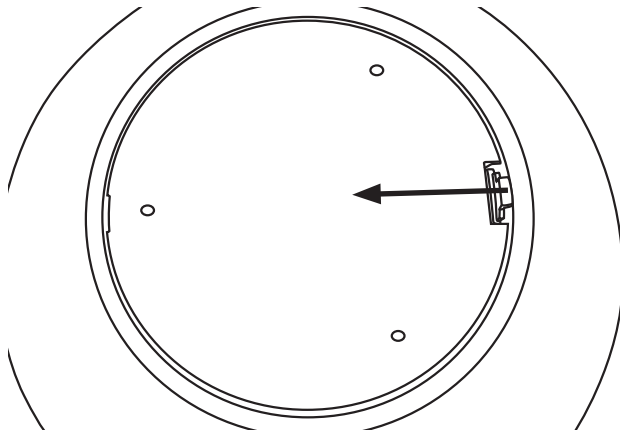
Please read the entire instruction manual before using the product and then save it for future reference. We reserve the right for any errors in text or images and any necessary changes made to technical data. In the event of technical problems or other queries, please contact our Customer Services.

Safety

- Handle the product with care, making sure not to damage the surface of the solar cell and ensuring that it is not covered with dust or affected by other contaminants.
- The product must not be changed or modified in any way.
- Do not let children play with the product.

Operating instructions

1. Undo the latch and remove the solar light assembly from the diffuser.

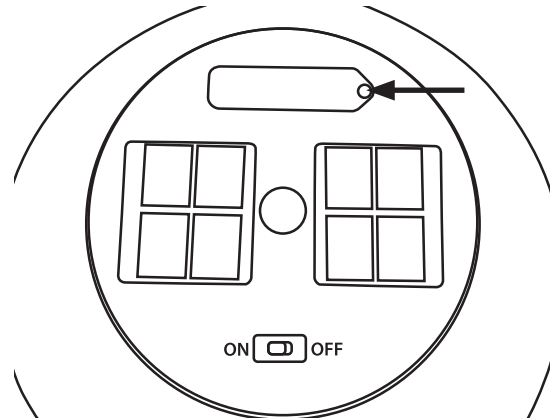


2. Set the light switch to **ON**.
3. Refit the light assembly back into the diffuser.
4. The light comes on automatically at dusk.

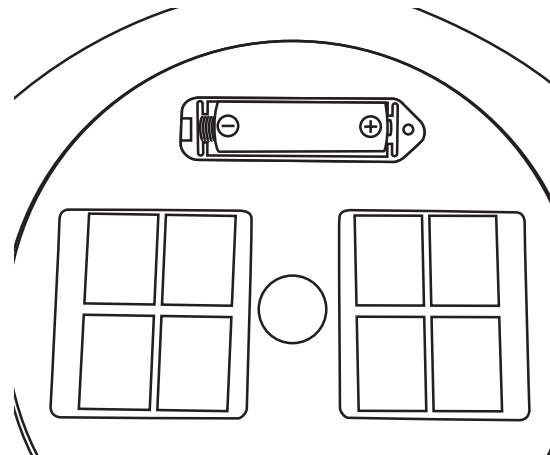
Care and maintenance

- Clean the product using a lightly moistened cloth. Use only mild cleaning agents, never solvents or corrosive chemicals.
- Replacing the battery:

1. Undo the latch and remove the solar light assembly from the diffuser.
2. Unscrew the retaining screw and remove the battery compartment cover.



3. Change the battery (see *Specifications*) making sure the battery is inserted with the correct polarity, see picture below.
- Note:** The battery must only be replaced with a rechargeable battery.



Responsible disposal

This symbol indicates that this product should not be disposed of with general household waste. This applies throughout the entire EU. In order to prevent any harm to the environment or health hazards caused by incorrect waste disposal, the product must be handed in for recycling so that the material can be disposed of in a responsible manner. When recycling your product, take it to your local collection facility or contact the place of purchase. They will ensure that the product is disposed of in an environmentally sound manner.



Specifications

Diameter	15 cm
Dimensions	75 × 15 × 15 cm
Charging time (in persistent sunlight)	Approx 6–8 hours
Operating time (fully charged)	Approx 6–8 hours
Rechargeable battery	1 × 1.2 V, AA/HR6 300 mAh NiMH

Solcellsbelysning

Art.nr 36-9062 Modell TN-8413

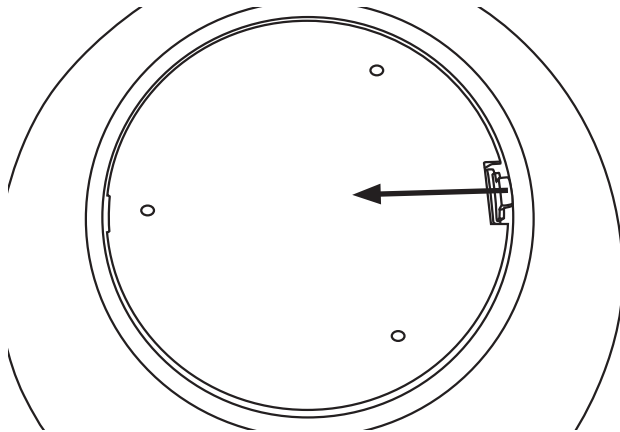
Läs igenom hela bruksanvisningen före användning och spara den sedan för framtida bruk. Vi reserverar oss för ev. text- och bildfel samt ändringar av tekniska data. Vid tekniska problem eller andra frågor, kontakta vår kundtjänst.

Säkerhet

- Hantera produkten varsamt, se till att inte solcellens yta skadas, täcks av damm eller påverkas negativt av andra föroreningar.
- Produkten får inte ändras eller modifieras på något sätt.
- Låt inte barn leka med produkten.

Användning

1. Öppna snäpplåset och lyft ut solcellen ur lampan.

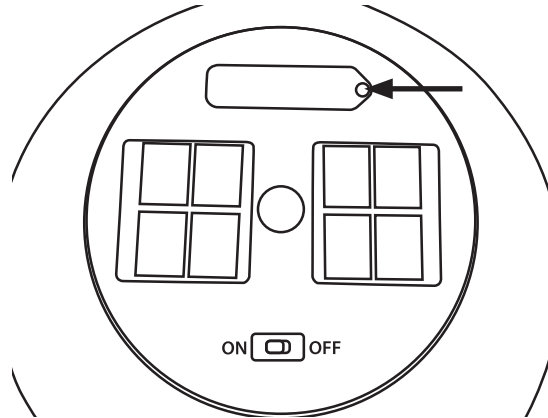


2. Ställ strömbrytaren på solcellen i läge **ON**.
3. Sätt tillbaka solcellen i lampan.
4. Lampan tänds automatiskt vid skymning.

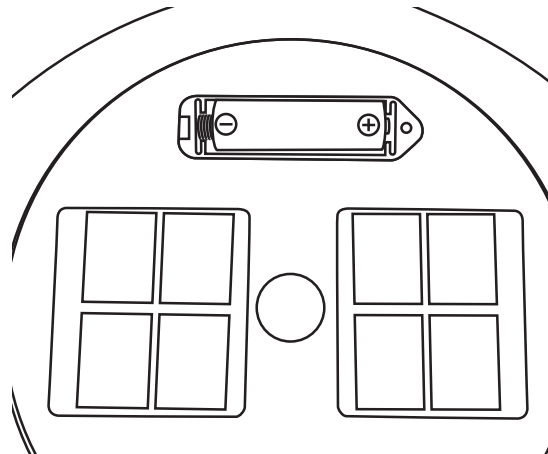
Skötsel och underhåll

- Rengör belysningen med en lätt fuktad trasa. Använd ett mildt rengöringsmedel, aldrig lösningsmedel eller frätande kemikalier.
- Solcellens batteri kan vid behov bytas ut:

1. Öppna snäpplåset och lyft ut solcellen ur lampan.
2. Skruva ur skruven som håller batteriluckan och ta bort luckan.



3. Byt ut batteriet (se *Specifikationer*) och se till att polariteten blir rätt, se bilden nedan.
Obs! Batteriet får endast ersättas med ett laddbart batteri.



Avfallshantering

Denna symbol innebär att produkten inte får kastas tillsammans med annat hushållsavfall. Detta gäller inom hela EU. För att förebygga eventuell skada på miljö och hälsa, orsakad av felaktig avfallshandling, ska produkten lämnas till återvinning så att materialet kan tas omhand på ett ansvarsfullt sätt. När du lämnar produkten till återvinning, använd dig av de returhanteringsystem som finns där du befinner dig eller kontakta inköpsstället. De kan se till att produkten tas om hand på ett för miljön tillfredställande sätt.



Specifikationer

Ø	15 cm
Mått	75 × 15 × 15 cm
Laddtid	Ca 6–8 tim (i ihållande solljus)
Lystid	Ca 6–8 tim (fulladdad)
Laddbart batteri	1 × 1.2 V, AA/HR6 300 mAh NiMH

Solcellebelysning

Art.nr. 36-9062 Modell TN-8413

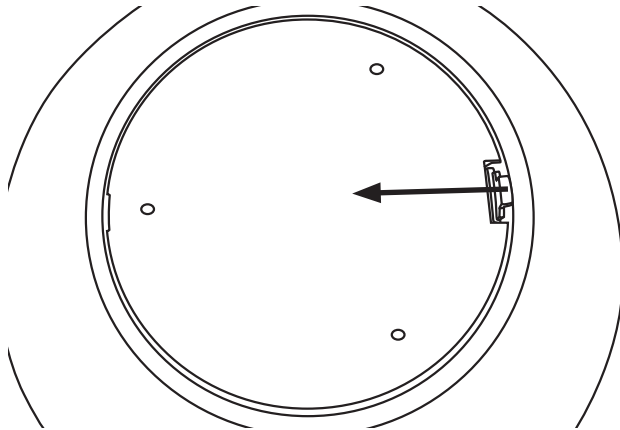
Les brukerveiledningen grundig før produktet tas i bruk og ta vare på den for framtidig bruk. Vi reserverer oss mot ev. feil i tekst og bilde, samt forandringer av tekniske data. Ved tekniske problemer eller spørsmål, ta kontakt med vårt kundesenter.

Sikkerhet

- Produktet må behandles skånsomt. Pass på at ikke solcellens overflate blir skadet, dekkes med støv eller påvirkes negativt på noen som helst måte.
- Produktet må ikke demonteres eller endres på.
- La aldri barn leke med produktet.

Bruk

1. Åpne opp låsen og løft ut solcellen fra lampen.

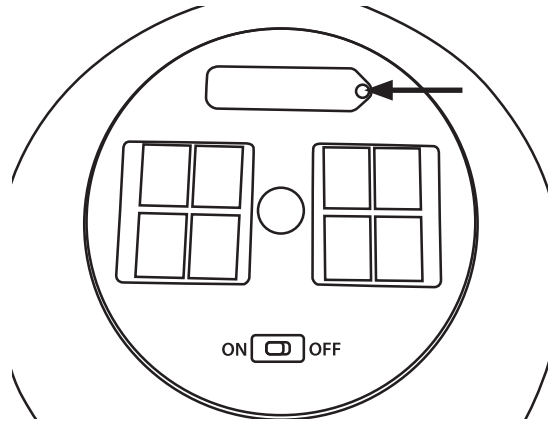


2. Still strømbryteren, som sitter på solcellen, på **ON**.
3. Sett solcellen tilbake i lampen.
4. Lampen tennes automatisk ved skumring.

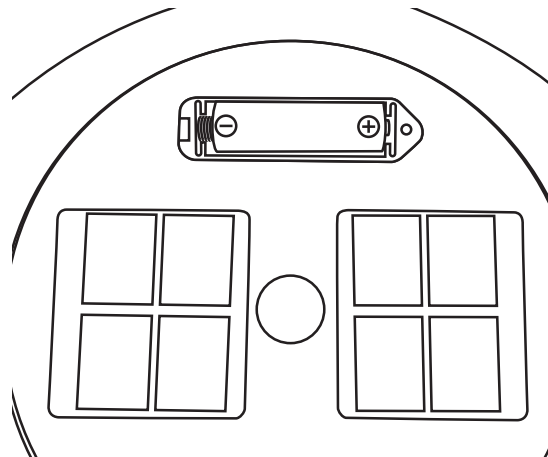
Stell og vedlikehold

- Rengjør belysningen med en lett fuktet klut. Bruk et mildt rengjøringsmiddel, aldri løsningsmidler eller etsende kjemikalier.
- Batteriet kan ved behov skiftes ut:

1. Åpne opp låsen og løft ut solcellen fra lampen.
2. Skru ut skruene som holder på batterilokket og ta det bort.



3. Bytt ut batteriet (se *Spesifikasjoner*). Pass på at polariteten blir riktig, se fig. nedenfor.
Obs! Batteriet må kun byttes ut med et tilsvarende ladbart batteri.



Avfallshåndtering

Symbolet viser til at produktet ikke skal kastes sammen med husholdningsavfallet. Dette gjelder i hele EØS-området. For å forebygge eventuelle skader på helse og miljø som følge av feil håndtering av avfall, skal produktet leveres til gjenvinning, slik at materialet blir tatt hånd om på en ansvarsfull måte. Benytt miljøstasjonene som er der du befinner deg eller ta kontakt med forhandler. De vil ta hånd om produktet på en miljømessig tilfredsstillende måte.



Spesifikasjoner

Diameter	15 cm
Mål	75 × 15 × 15 cm
Ladetid	Ca. 6–8 timer (i vedvarende sollys)
Lystid	Ca. 6–8 timer (med fulladede batteri)
Ladbart batteri	1 × 1,2 V, AA/HR6 300 mAh NiMH

Aurinkokennovalaisin

Tuotenro 36-9062 Malli TN-8413

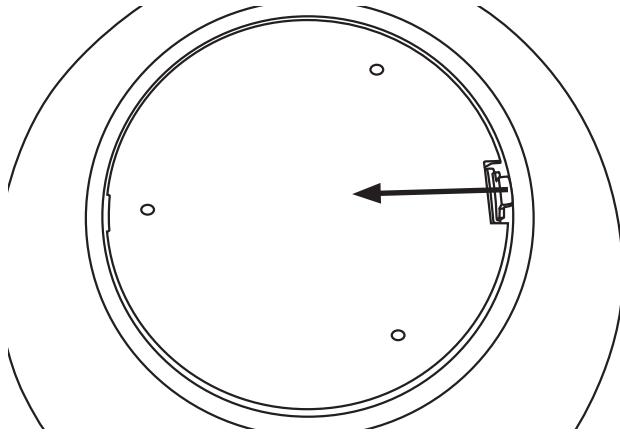
Lue käyttöohje ennen tuotteen käyttöönottoa ja säilytä se tulevaa tarvetta varten. Pidätämme oikeuden teknisten tietojen muutoksiin. Emme vastaa mahdollisista teksti- tai kuvavirheistä. Jos tuotteeseen tulee teknisiä ongelmia, ota yhteys myymälään tai asiakaspalveluun.

Turvallisuus

- Käsittele valaisinta varoen. Varmista, että aurinkokennon pinta ei vahingoitu ja että pinnalle ei kerry pölyä tai muita epäpuhtauksia.
- Valaisinta ei saa purkaa tai muuttaa.
- Älä anna lasten leikkiä valaisimella.

Käyttö

1. Avaa napsautuslukko ja nosta aurinkokenno valaisimesta.

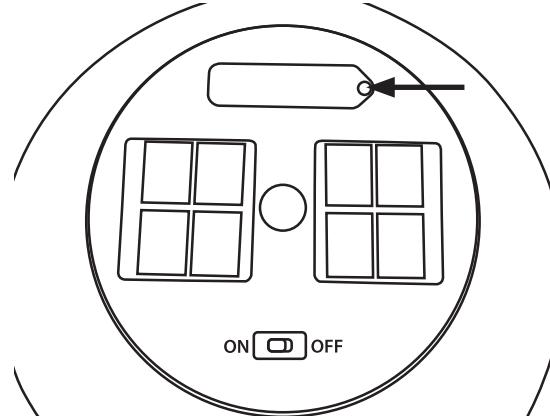


2. Aseta aurinkokennon virtakytkin asentoon **ON**.
3. Aseta aurinkokenno takaisin valaisimeen.
4. Valaisin syttyy automaattisesti illan hämärtyessä.

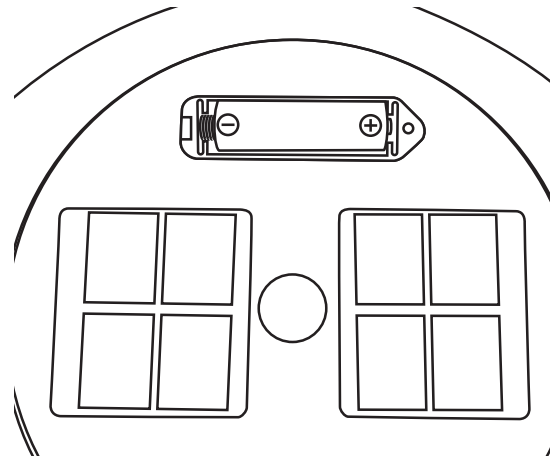
Huolto ja ylläpito

- Puhdista valaisin kevyesti kostutetulla liinalla. Käytä mietoja pesuainetta. Älä käytä liuotusaineita tai syövyttäviä kemikaaleja.
- Aurinkokennon akun voi vaihtaa tarvittaessa:

1. Avaa napsautuslukko ja nosta aurinkokenno valaisimesta.
2. Avaa akkulokeron ruuvi ja irrota lokeron kansi.



3. Vaihda akku (katso *Tekniset tiedot*) ja varmista, että se tulee oikein päin. Katso alla oleva kuva.
Huom.! Valaisimeen saa laittaa ainoastaan samanlaisen ladattavan akun.



Kierrättäminen

Tämä kuvake tarkoittaa, että tuotetta ei saa hävittää kotitalousjätteen seassa. Tämä koskee koko EU-aluetta. Virheellisestä hävittämisestä johtuvien mahdollisten ympäristö- ja terveyshaittojen ehkäisemiseksi tuote tulee viedä kierrätettäväksi, jotta materiaali voidaan käsitellä vastuullisella tavalla. Kierrätä tuote käyttämällä paikallisia kierrätysjärjestelmiä tai ota yhteys ostopaikkaan. Ostopaikassa tuote kierrätetään vastuullisella tavalla.



Tekniset tiedot

Ø	15 cm
Mitat	75 x 15 x 15 cm
Latausaika	Noin 6–8 tuntia (suorassa auringonvalossa)
Valaisuaika	Noin 6–8 tuntia (täydellä akulla)
Akku	1 x 1.2 V, AA/HR6 300 mAh NiMH