



Register your new Bosch now:
www.bosch-home.com/welcome



MSM640...
MSM641...
MSM661...



BOSCH

de Gebrauchsanleitung
en Instruction manual
fr Mode d'emploi
it Istruzioni per l'uso
nl Gebruiksaanwijzing
da Brugsanvisning

no Bruksanvisning
sv Bruksanvisning
fi Käyttöohje
es Instrucciones de uso
pt Instruções de serviço
el Οδηγίες χρήσης

tr Kullanım kılavuzu
pl Instrukcja obsługi
uk Інструкція з експлуатації
ru Инструкция по эксплуатации
ar إرشادات الاستخدام

de	Deutsch	3
en	English	8
fr	Français	12
it	Italiano	17
nl	Nederlands	22
da	Dansk	27
no	Norsk	31
sv	Svenska	36
fi	Suomi	40
es	Español	44
pt	Português	49
el	Ελληνικά	54
tr	Türkçe	60
pl	Polski	67
uk	Українська	72
ru	Русский	77
ar	العربية	89



Bestimmungsgemäßer Gebrauch

Die Gebrauchsanleitung sorgfältig durchlesen, danach handeln und aufbewahren! Bei Weitergabe des Gerätes diese Anleitung beilegen.

Das Nichtbeachten der Anweisungen für die richtige Anwendung des Gerätes schließt eine Haftung des Herstellers für daraus resultierende Schäden aus.

Dieses Gerät ist nur für den privaten Haushalt und das häusliche Umfeld bestimmt. Gerät nur für haushaltsübliche Verarbeitungsmengen und -zeiten benutzen.

Das Gerät ist nur geeignet zum Zerkleinern bzw. Vermischen von Lebensmitteln. Es darf nicht zur Verarbeitung von anderen Substanzen bzw. Gegenständen benutzt werden. Das Gerät nur mit Originalteilen und -zubehör benutzen. Gerät nicht auf oder in die Nähe heißer Oberflächen, wie z. B. Herdplatten, stellen. Der Mixbecher ist nicht für die Verwendung in der Mikrowelle geeignet. Dieses Gerät kann von Personen mit reduzierten physischen, sensorischen oder mentalen Fähigkeiten oder Mangel an Erfahrung und / oder Wissen benutzt werden, wenn sie beaufsichtigt oder bezüglich des sicheren Gebrauchs des Gerätes unterwiesen wurden und die daraus resultierenden Gefahren verstanden haben. Kinder sind vom Gerät und der Anschlussleitung fernzuhalten und dürfen das Gerät nicht bedienen. Kinder dürfen nicht mit dem Gerät spielen. Reinigung und Benutzer-Wartung dürfen nicht durch Kinder vorgenommen werden.

Sicherheitshinweise

Warnung

Stromschlaggefahr und Brandgefahr

Das Gerät nur in Innenräumen bei Raumtemperatur und bis zu 2000 m über Meereshöhe verwenden.

Gerät nur gemäß Angaben auf dem Typenschild anschließen und betreiben. Nur benutzen, wenn Zuleitung und Gerät keine Beschädigungen aufweisen. Reparaturen am Gerät, wie z. B. eine beschädigte Netzanschlussleitung auswechseln, dürfen nur durch unseren Kundendienst ausgeführt werden, um Gefährdungen zu vermeiden. Gerät niemals an Zeitschaltuhren oder fernbedienbaren Steckdosen anschließen.

Das Gerät während des Betriebs stets beaufsichtigen! Es wird empfohlen, das Gerät niemals länger eingeschaltet zu lassen, wie für die Verarbeitung des Mixgutes notwendig.

Das Netzkabel nicht mit heißen Teilen in Berührung bringen oder über scharfe Kanten ziehen.

Das Grundgerät niemals in Wasser tauchen oder in den Geschirrspüler geben. Das Gerät nicht mit feuchten Händen benutzen und nicht im Leerlauf betreiben. Das Gerät nicht über die Verbindungsstelle von Mixfuß und Grundgerät in das Mixgut eintauchen. Das Gerät muss nach jedem Gebrauch, bei nicht vorhandener Aufsicht, vor dem Zusammenbau, Auseinandernehmen oder Reinigen und im Fehlerfall stets vom Netz getrennt werden.

 Warnung

Verletzungsgefahr

Vorsicht beim Hantieren mit scharfen Schneidmessern sowie beim Leeren der Schüssel und beim Reinigen. Nach dem unmittelbaren Einsatz des Gerätes den Stillstand des Mixfußmessers abwarten. Vor dem Auswechseln von Zubehör- oder Zusatzteilen, die im Betrieb bewegt werden, muss das Gerät ausgeschaltet und vom Netz getrennt werden. Zubehör nur bei Stillstand des Gerätes aufsetzen und abnehmen. Niemals in das Mixfußmesser greifen. Das Mixfußmesser niemals mit bloßen Händen reinigen. Bürste benutzen.

 Warnung

Verbrühungsgefahr

Vorsicht bei der Verarbeitung von heißem Mixgut. Heißes Mixgut kann bei der Verarbeitung spritzen. Mixfuß niemals auf heiße Oberflächen stellen oder in sehr heißem Mixgut benutzen. Kochendes Mixgut vor der Verarbeitung auf 80°C oder weniger abkühlen lassen. Bei Verwendung des Stabmixers im Kochtopf den Topf vorher von der Kochstelle nehmen.

 Warnung

Erstickungsgefahr

Kinder nicht mit dem Verpackungsmaterial spielen lassen.

Herzlichen Glückwunsch zum Kauf Ihres neuen Gerätes aus dem Hause Bosch. Weitere Informationen zu unseren Produkten finden Sie auf unserer Internetseite.

Inhalt

Bestimmungsgemäßer Gebrauch.....	3
Sicherheitshinweise.....	3
Auf einen Blick.....	5
Bedienen	5
Reinigen	6
Rezepte und Tipps.....	6
Entsorgung	7
Garantiebedingungen	7

Auf einen Blick

Bitte Bildseiten ausklappen.

→ Bild

1 Grundgerät

2 Netzkabel

3 Einschalttaste

Stabmixer ist eingeschaltet, solange eine Einschalttaste (**a** oder **b**) gedrückt ist.

a Normale Geschwindigkeit

b Turbo-Geschwindigkeit

Die Turbo-Geschwindigkeit wird für den Universalzerkleinerer verwendet (wenn im Lieferumfang enthalten).

4 Entriegelungstasten

Zum Abnehmen des Mixfußes beide Entriegelungstasten gleichzeitig drücken.

5 Mixfuß

Kunststoff oder Metall (je nach Modell) Mixfuß aufsetzen und einrasten lassen.

6 Mixfußmesser

7 Mixbecher

Das Arbeiten im Mixbecher verhindert das Spritzen von Mixgut.

Je nach Modell:

8 Deckel

Deckel zum Aufbewahren verarbeiteter Lebensmittel auf den Mixbecher setzen.

9 Schneebesen mit Getriebe

10 Stampferaufsatz mit Getriebe

11 Universalzerkleinerer mit Deckel

Mit dem Universalzerkleinerer nutzen Sie die volle Leistung des Gerätes. Wenn der Universalzerkleinerer nicht im Lieferumfang enthalten ist, kann dieser über den Kundendienst bestellt werden (Bestell-Nr. 657247).

Bedienen

Das Gerät ist geeignet zum Mixen von Mayonnaisen, Saucen, Mixgetränken, Babynahrung, gekochtem Obst und Gemüse. Zum Pürieren von Suppen.

Zum Zerkleinern / Hacken von rohen Lebensmitteln (Zwiebeln, Knoblauch, Kräuter, ...) den Universalzerkleinerer benutzen!

Zum Arbeiten wird die Verwendung des mitgelieferten Mixbechers empfohlen. Es können aber auch andere geeignete Gefäße verwendet werden.

Achtung!

Der Boden des verwendeten Gefäßes darf keine Erhebungen oder Absätze aufweisen.

- Vor dem ersten Gebrauch alle Teile reinigen.

→ Bild

- Netzkabel vollständig abwickeln.
- Mixfuß auf das Grundgerät setzen und einrasten lassen.
- Netzstecker einstecken.
- Lebensmittel in den Mixbecher oder ein anderes hohes Gefäß einfüllen.

Der Stabmixer funktioniert besser, wenn sich bei den zu verarbeitenden Lebensmitteln eine Flüssigkeit befindet.

- Stabmixer und Becher fest halten.
- Stabmixer durch Druck auf die gewünschte Einschalttaste (Normal / Turbo-Geschwindigkeit) einschalten.

Im Allgemeinen ist die Turbo-Geschwindigkeit für die Verarbeitung von Lebensmitteln zu empfehlen. Bei Flüssigkeiten und heißem Mixgut die Normal-Geschwindigkeit verwenden.

Beim Einschalten den Stabmixer leicht schräg halten, um ein „Festsaugen“ am Boden des Mixbechers zu vermeiden. Der Stabmixer ist so lange eingeschaltet, wie die Einschalttaste gedrückt wird.

Um das Spritzen von Mixgut zu vermeiden, Einschalttaste erst drücken, wenn der Mixfuß in das Mixgut eingetaucht ist. Stabmixer immer abschalten, bevor er aus dem Mixgut herausgenommen wird.

- Nach der Verarbeitung die Einschalttaste loslassen.

Nach der Arbeit:

- Netzstecker ziehen.
- Entriegelungstasten drücken und Mixfuß vom Grundgerät nehmen.

Reinigen

Das Gerät muss nach jedem Gebrauch gründlich gereinigt werden.

Stromschlaggefahr

Das Grundgerät nie in Flüssigkeiten tauchen und nicht in der Spülmaschine reinigen. Vor Beginn der Reinigungsarbeiten Netzstecker ziehen! Keinen Dampfreiniger benutzen!

Achtung!

Oberflächen können beschädigt werden. Keine scheuernden Reinigungsmittel verwenden.

Hinweis: Bei der Verarbeitung von z. B. Rotkohl und Karotten entstehen Verfärbungen an den Kunststoffteilen, die mit einigen Tropfen Speiseöl entfernt werden können.

- Netzstecker ziehen!
- Grundgerät feucht abwischen und anschließend trockenreiben.
- Der Mixbecher kann in der Spülmaschine gereinigt werden.

- Mixfuß in der Spülmaschine oder mit einer Bürste unter fließendem Wasser reinigen.
- Mixfuß in aufrechter Position (Mixfußmesser nach oben) trocknen lassen, so dass eingedrungenes Wasser herauslaufen kann.

Rezepte und Tipps

Mayonnaise

- 1 Ei (Eigelb und Eiweiß)
 - 1 EL Senf
 - 1 EL Zitronensaft oder Essig
 - 200-250 ml Öl
 - Salz, Pfeffer nach Geschmack
- Zutaten müssen gleiche Temperatur haben!
- Zutaten in den Becher geben.
 - Stabmixer auf dem Boden des Bechers aufsetzen und die Zutaten mixen (Turbo-Geschwindigkeit), bis die Mischung emulgiert.
 - Den eingeschalteten Mixer langsam bis zum oberen Rand der Mischung anheben und wieder senken, bis die Mayonnaise fertig ist.

Tipp: Sie können nach diesem Rezept auch Mayonnaise nur mit Eigelb herstellen. Dann aber nur die halbe Menge Öl verwenden.

Gemüsesuppe

- 300 g Kartoffeln
- 200 g Möhren
- 1 kleines Stück Sellerie
- 2 Tomaten
- 1 Zwiebel
- 50 g Butter
- 2 l Wasser
- Salz, Pfeffer nach Geschmack
- Tomaten häuten und entkernen.
- Geputztes und gewaschenes Gemüse in Stücke schneiden und in der heißen Butter dünsten.
- Wasser zugeben und salzen.
- Alles 20-25 Min. kochen lassen.
- Topf vom Herd nehmen.
- Mit dem Mixer die Suppe im Topf pürieren.
- Mit Salz und Pfeffer abschmecken.

Crêpes-Teig

- 250 ml Milch
- 1 Ei
- 100 g Mehl
- 25 g zerlassene abgekühlte Butter
- Alle Zutaten in der angegebenen Reihenfolge in den Becher geben und zu einem glatten Teig mixen.

Milchmixgetränke

- 1 Glas Milch
- 6 große Erdbeeren oder 10 Himbeeren oder 1 Banane (in Scheiben schneiden)
- Zutaten in den Becher geben und mixen.
- Nach Belieben zuckern.

Tipp: Für einen Milch-Shake geben Sie eine Kugel Eis dazu oder nehmen Sie sehr kalte Milch.

Entsorgung



Entsorgen Sie die Verpackung umweltgerecht. Dieses Gerät ist entsprechend der europäischen Richtlinie 2012/19/EU über Elektro- und Elektronikaltgeräte (waste electrical and electronic equipment – WEEE) gekennzeichnet. Die Richtlinie gibt den Rahmen für eine EU-weit gültige Rücknahme und Verwertung der Altgeräte vor. Über aktuelle Entsorgungswege bitte beim Fachhändler informieren.

Garantiebedingungen

Für dieses Gerät gelten die von unserer jeweils zuständigen Landesvertretung herausgegebenen Garantiebedingungen des Landes, in dem das Gerät gekauft wurde. Sie können die Garantiebedingungen jederzeit über Ihren Fachhändler, bei dem Sie das Gerät gekauft haben, oder direkt bei unserer Landesvertretung anfordern. Die Garantiebedingungen für Deutschland und die Adressen finden Sie auf den letzten vier Seiten dieses Heftes. Darüber hinaus sind die Garantiebedingungen auch im Internet unter der benannten Webadresse hinterlegt. Für die Inanspruchnahme von Garantieleistungen ist in jedem Fall die Vorlage des Kaufbeleges erforderlich.

Änderungen vorbehalten.

Intended use

Read and follow the operating instructions carefully and keep for later reference! Enclose these instructions when you give this appliance to someone else.

If the instructions for correct use of the appliance are not observed, the manufacturer's liability for any resulting damage will be excluded. This appliance is intended for domestic use only. Use the appliance only for processing normal amounts of food and for normal amounts of time for domestic use.

The appliance is only suitable for cutting or mixing food. The appliance is not suitable for preparing mashed potatoes (or purées of foods with a similar consistency). It must not be used for processing other substances / objects. Use the appliance only with original parts and accessories. Do not place the appliance on or near hot surfaces, e.g. hobs. The blender jug is not suitable for use in the microwave. This appliance can be used by persons with reduced physical, sensory or mental capabilities or lack of experience and knowledge if they have been given supervision or instruction concerning use of the appliance in a safe way and if they understand the hazards involved. Keep children away from the appliance and connecting cable and do not allow them to use the appliance. Children shall not play with the appliance. Cleaning and user maintenance shall not be made by children.

Safety instructions

Warning!

Danger of electric shock and fire!

Only use the appliance indoors at room temperature and up to 2000 m above sea level. The appliance may only be connected to a power supply with alternating current via a correctly installed socket with earthing. Ensure that the protective conductor system of the domestic supply has been correctly installed.

Connect and operate the appliance only according to the type plate specifications. Use only if power cord and appliance show no signs of damage. To avoid potential hazards, repairs such as replacing a damaged cable must only be carried out by our customer service personnel. Do not connect the appliance to or operate it by means of a time switch or remote control socket. Never leave the appliance unattended while it is switched on! We recommend that the appliance is never switched on for longer than is necessary to process the ingredients. The mains cable must not come into contact with hot parts or be pulled across sharp edges. Never immerse the base unit in water or place it in the dishwasher.

Do not use the appliance with damp hands and do not operate at no load. Do not immerse the appliance in the ingredients above the blender foot-base unit connection point. After each use, whenever the appliance is unsupervised, prior to assembly, prior to disassembly, prior to cleaning and in the event of an error, the appliance must always be disconnected from the mains.

⚠ Warning!
Risk of injury!

Care should be taken when handling sharp cutting blades and emptying the bowl as well as during cleaning. Immediately after using the appliance, wait for the blade in the blender foot to come to a standstill. Prior to replacing accessories or replacement parts that are moved during operation, the appliance must be switched off and disconnected from the mains. Do not attach or remove accessories until the appliance is at a standstill. Never grip the blade in the blender foot. Never clean the blade in the blender foot with bare hands. Use a brush.

⚠ Warning!
Risk of scalding!

Take care when processing hot food. Hot food may splash during processing. Never place blender foot on hot surfaces or use in very hot food. Leave boiling food to cool down to at least 80°C before processing. Before using the hand blender in a cooking pot, take the pot off the hotplate.

⚠ Warning!
Risk of suffocation!

Do not allow children to play with packaging material.

Congratulations on the purchase of your new Bosch appliance. You can find further information about our products on our website.

Contents

Intended use.....	8
Safety instructions	8
Overview.....	9
Operation.....	10
Cleaning	10
Recipes and tips.....	11
Disposal.....	11
Guarantee.....	11

Overview

Please fold out the illustrated pages.

→ **Fig. A**

- 1 Base unit**
- 2 Power cord**
- 3 On button**

The hand blender remains switched on as long as an On button (a or b) is pressed.

a Normal speed

b Turbo speed

The turbo speed is used for the universal cutter (if included in delivery).

4 Release buttons

To remove the blender foot, press both release buttons at the same time.

5 Blender foot

Plastic or metal (depending on model)
Attach the blender foot and lock into position.

6 Blender blade

7 Blender jug

Using the blender jug will prevent the ingredients from splashing.

Depending on the model:

8 Lid

Place the lid on the blender jug to keep processed ingredients in it.

9 Whisk with gears

10 Masher attachment with gears

11 Universal cutter with lid

With the universal cutter, you can use the appliance at full power. If the universal cutter is not included with the hand blender, it can be ordered from customer service (order no. 657247).

Operation

The appliance is suitable for blending mayonnaise, sauces, mixed drinks, baby food, cooked fruit and vegetables. For puréeing soups.

Use the universal cutter for cutting / chopping raw food (onions, garlic, herbs, etc.)!

We recommend you use the blender jug provided. However, other suitable receptacles can also be used.

Caution!

The bottom of the receptacle you use must not have any bumps or steps in it.

- Clean all parts before using for the first time.

→ **Fig. B**

- Completely unwind the mains cable.
- Place the blender foot on the base unit and lock into position.
- Plug the mains plug into the mains.
- Place the food in the blender jug or another tall receptacle.

The appliance works better if there is some liquid in the ingredients.

- Firmly hold the hand blender and jug.
- Switch on the hand blender by pressing the required On button (normal speed / turbo speed).

In general, turbo speed is recommended for processing food. Use normal speed for liquids and hot food.

When switching on the hand blender, hold it at a slight angle to prevent it from “sticking” to the bottom of the blender jug. The hand blender remains switched on as long as the On button is pressed.

To prevent the ingredients from splashing, do not press the On button until the blender foot has been immersed in the ingredients. Always switch off the hand blender before taking it out of the ingredients.

- Release the On button after processing.

After using the appliance:

- Pull out the mains plug.
- Press the release buttons and remove the blender foot from the base unit.

Cleaning

The appliance must be thoroughly cleaned after each use.

⚠ Risk of electric shock

Never immerse the base unit in liquids and do not clean in the dishwasher. Before cleaning the appliance, pull out the mains plug! Do not steam-clean the appliance!

Caution!

Surfaces may be damaged. Do not use abrasive cleaning products.

Note: The plastic parts may become discoloured when processing certain ingredients such as red cabbage or carrots, however this can be removed with a few drops of cooking oil.

- Pull out the mains plug!
- Wipe the base unit with a damp cloth and then wipe dry.
- The blender jug can be cleaned in the dishwasher.

- Clean the blender foot in the dishwasher or with a brush under running water.
- Dry the blender foot in an upright position (blender blade face up) so that any trapped water can run out.

Recipes and tips

Mayonnaise

- 1 egg (egg yolk and egg white)
- 1 tbsp mustard
- 1 tbsp lemon juice or vinegar
- 200-250 ml oil
- Salt and pepper to taste

Ingredients must be at the same temperature!

- Put the ingredients in the jug.
- Place the hand blender on the base of the jug and blend the ingredients (turbo speed) until the mixture emulsifies.
- Slowly raise the switched-on blender as far as the upper edge of the mixture and lower again until the mayonnaise is ready.

Tip: According to this recipe, you can also make mayonnaise with egg yolk only. However, then use only half the amount of oil.

Vegetable soup

- 300 g potatoes
- 200 g carrots
- 1 small stick of celery
- 2 tomatoes
- 1 onion
- 50 g butter
- 2 l water
- Salt and pepper to taste
- Skin and de-seed the tomatoes.
- Chop cleaned and washed vegetables and sauté in the hot butter.
- Add water and salt.
- Leave to cook for 20-25 min.
- Take the pot off the cooker.
- Purée the soup in the pot with the blender.
- Season with salt and pepper.

Crêpes dough

- 250 ml milk
- 1 egg
- 100 g flour
- 25 g melted, cooled butter
- Put all ingredients in the jug in the indicated sequence and blend into a smooth dough.

Blended milk drinks

- 1 glass of milk
- 6 large strawberries or 10 raspberries or 1 banana (cut up into slices)
- Put the ingredients in the jug and blend.
- Add sugar to taste.

Tip: For a milkshake, add a scoop of ice cream or use very cold milk.

Disposal



Dispose of packaging in an environmentally-friendly manner. This appliance is labelled in accordance with European Directive 2012/19/EU concerning used electrical and electronic appliances (waste electrical and electronic equipment – WEEE). The guideline determines the framework for the return and recycling of used appliances as applicable throughout the EU. Please ask your specialist retailer about current disposal facilities.

Guarantee

The guarantee conditions for this appliance are as defined by our representative in the country in which it is sold. Details regarding these conditions can be obtained from the dealer from whom the appliance was purchased. The bill of sale or receipt must be produced when making any claim under the terms of this guarantee.

Changes reserved.

Utilisation conforme

Veillez lire attentivement cette notice d'utilisation. Respectez les instructions qu'elle contient et rangez-la soigneusement! Veuillez joindre ce mode d'emploi si vous passez l'appareil à quelqu'un d'autre.

Le non-respect des instructions permettant d'utiliser correctement l'appareil dégage le fabricant de toute responsabilité envers les dommages qui pourraient en résulter.

Cet appareil est destiné exclusivement à une utilisation domestique et non professionnelle. Utiliser cet appareil uniquement pour des quantités de préparations culinaires courantes et pour des durées de service normales.

L'appareil ne convient que pour broyer et / ou mélanger des produits alimentaires. L'appareil n'est pas adapté pour la préparation de purée de pommes de terre (ou de purées d'aliments de consistance similaire). Il ne doit pas servir à transformer d'autres substances / objets. Utiliser l'appareil avec les pièces et accessoires d'origine uniquement. Ne jamais poser l'appareil sur des surfaces chaudes (tables de cuisson par ex.) ou à proximité de celles-ci. Le bol mixeur ne va pas au four micro-ondes.

Cet appareil peut être utilisé par des personnes aux capacités physiques, sensorielles ou mentales réduites ou des personnes inexpérimentées, à condition qu'elles soient surveillées ou qu'elles aient été informées de l'utilisation de l'appareil et qu'elles comprennent les risques inhérents à son usage. Il faut tenir les enfants à l'écart de l'appareil et du cordon de branchement et ne pas leur permettre d'utiliser l'appareil. Ne pas laisser les enfants jouer avec l'appareil. Le nettoyage et l'entretien incombant à l'utilisateur ne doivent pas être effectués par des enfants.

Consignes de sécurité

Avertissement!

Risque de chocs électriques et d'incendie!

N'utilisez l'appareil que dans des pièces intérieures à température ambiante et jusqu'à 2000 m au-dessus du niveau de la mer. L'appareil doit être branché uniquement sur un réseau à courant alternatif par l'intermédiaire d'une prise secteur installée de manière conforme et disposant d'une connexion à la terre. Assurez-vous que le système à conducteur de protection de l'installation électrique de votre maison soit conforme.

Ne brancher et n'utiliser l'appareil que conformément aux données indiquées sur la plaque signalétique.

N'utiliser la machine que lorsque le cordon électrique et l'appareil ne présentent aucun dommage.

Les réparations sur l'appareil telles que le remplacement d'un cordon endommagé ne doivent être effectuées que par notre SAV afin d'éliminer tout danger. Ne jamais brancher l'appareil à des minuteries ou des prises à télécommande ou le faire fonctionner à partir de celles-ci. Surveiller toujours l'appareil pendant son fonctionnement! Ne jamais laisser l'appareil allumé plus longtemps que nécessaire au mixage des produits alimentaires à traiter.

Ne pas mettre le cordon d'alimentation en contact avec des éléments brûlants et ne pas le faire glisser sur des arêtes vives. Ne jamais plonger l'appareil de base dans l'eau ou le mettre dans un lave-vaisselle. Ne pas utiliser l'appareil avec des mains humides, ne pas le faire tourner à vide. Lorsque vous plongez le mixeur dans les aliments à mixer, veillez à ce que le niveau de liquide ne monte pas au-dessus de la jonction entre le pied mixeur et l'appareil de base. L'appareil doit toujours être débranché du secteur, après chaque utilisation, lorsqu'il n'est pas sous surveillance, lorsqu'il doit être monté ou démonté, avant de le nettoyer et en cas de panne.

Avertissement!

Risque de blessure!

Prudence pendant le maniement de lames tranchantes, au moment de vider le bol ainsi que lors du nettoyage. Une fois l'appareil utilisé, attendre l'arrêt de la lame du mixeur plongeant. L'appareil doit être éteint et débranché du secteur avant de procéder au changement d'accessoires ou de pièces complémentaires mobiles en fonctionnement. Ne monter et démonter l'accessoire qu'une fois l'appareil immobile. Ne jamais toucher la lame du mixeur plongeant. Ne jamais nettoyer à mains nues la lame du pied mixeur. Utiliser une brosse.

Avertissement!

Risque de brûlures!

Attention lors du mixage d'aliments chauds. Les aliments chauds peuvent gicler pendant le mixage. Ne jamais poser le pied mixeur sur des surfaces très chaudes, ne jamais l'utiliser dans des aliments à mélanger très chauds. Laisser refroidir à 80°C ou moins les aliments bouillis avant de les mixer. Avant d'utiliser le mixeur plongeant dans une casserole, retirer préalablement cette dernière du foyer de cuisson.

Avertissement!

Risque d'étouffement!

Ne pas laisser les enfants jouer avec les emballages.

Vous venez d'acheter ce nouvel appareil Bosch et nous vous en félicitons cordialement. Sur notre site web, vous trouverez plus d'informations sur nos produits.

Sommaire

Utilisation conforme.....	12
Consignes de sécurité	12
Vue d'ensemble	14
Utilisation.....	14
Nettoyage.....	15
Recettes et astuces	15
Mise au rebut	16
Garantie.....	16

Vue d'ensemble

Veuillez déplier les volets illustrés.

→ Figure A

1 Appareil de base

2 Cordon d'alimentation

3 Touche d'allumage

Le mixeur plongeant fonctionne tant que la touche d'allumage (a ou b) est actionnée.

a Vitesse normale

b Vitesse turbo

La vitesse turbo s'utilise avec le broyeur universel (si livré d'origine).

4 Touches de déverrouillage

Pour retirer le pied mixeur, appuyer simultanément sur les deux touches de déverrouillage.

5 Pied mixeur

Plastique ou métal (selon le modèle)

Mettre le pied mixeur en place, puis l'enclencher.

6 Lame du pied mixeur

7 Bol mixeur

Le bol mixeur est utilisé pour éviter la projection d'aliments.

Selon le modèle :

8 Couvercle

Couvercle pour conserver les aliments traités dans le bol mixeur.

9 Fouet avec entraînement

10 Accessoire presse-purée avec entraînement

11 Broyeur universel avec couvercle

Avec le broyeur universel, vous profitez de toute la puissance de l'appareil. Si le broyeur universel n'a pas été livré d'origine, il peut être commandé auprès du service après-vente (n° de réf. 657247).

Utilisation

L'appareil convient pour monter la mayonnaise, mélanger des sauces, des cocktails, les aliments pour bébé, les fruits et des légumes cuits. Pour passer les soupes.

Utiliser le broyeur universel pour couper / hacher des aliments crus (oignons, ail, herbes,...).

Pour travailler, nous recommandons d'utiliser le bol mixeur livré d'origine. Toutefois, il est également possible d'utiliser d'autres récipients appropriés.

Attention !

Le fond du récipient utilisé ne doit comporter ni protubérance ni de creux.

- Nettoyer toutes les pièces avant la première utilisation.

→ Figure B

- Dérouler complètement le cordon d'alimentation électrique.
- Poser le pied mixeur sur l'appareil de base, puis l'enclencher.
- Brancher la fiche dans la prise de courant.
- Verser les aliments dans le bol mixeur ou dans un autre récipient à bords hauts.

Le mixeur plongeant fonctionne mieux si les aliments à traiter se trouvent dans du liquide.

- Tenir fermement le mixeur plongeant et le bol mixeur.
- Pour allumer le mixeur plongeant, appuyer sur la touche d'allumage (vitesse normale / turbo) souhaitée.

D'une manière générale, l'utilisation de la vitesse de rotation turbo est recommandée pour préparer les aliments fermes. Pour traiter les liquides et ingrédients très chauds, préférer la vitesse de rotation normale.

Au moment d'allumer le mixeur plongeant, le maintenir légèrement en biais pour empêcher un « effet ventouse » au fond du bol mixeur. Le mixeur plongeant fonctionne tant que la touche d'allumage est actionnée.

Pour éviter les projections d'aliments traités, n'appuyer sur la touche d'allumage qu'une fois le pied mixeur plongé dans le bol.

Toujours éteindre le mixeur plongeant avant de le sortir des aliments mixés.

- Une fois le mixage effectué, relâcher la touche d'allumage.

Après le travail :

- Retirer la fiche de la prise de courant.
- Appuyer sur les touches de déverrouillage, puis déclencher le pied mixeur de l'appareil de base.

Nettoyage

L'appareil doit être soigneusement nettoyé après chaque utilisation.

Risque d'électrocution

Ne jamais plonger l'appareil de base dans des liquides et ne pas le laver au lave-vaisselle. Avant les travaux de nettoyage, débrancher la fiche de la prise de courant ! Ne jamais utiliser de nettoyeur à vapeur.

Attention !

Les surfaces risquent d'être endommagées. Ne pas utiliser de détergent abrasif.

Remarque : le traitement par exemple de choux rouges et de carottes teinte les pièces en matière plastique ; quelques gouttes d'huile alimentaire permettent de supprimer cette coloration.

- Retirer la fiche de la prise de courant !
- Essuyer l'appareil de base avec un chiffon humide, puis avec un chiffon sec pour le sécher.
- Le bol mixeur va au lave-vaisselle.
- Nettoyer le pied mixeur au lave-vaisselle ou sous l'eau courante à l'aide d'une brosse.
- Laisser le pied mixeur sécher à la verticale (lame orientée vers le haut), ceci afin que l'eau qui a pénétré puisse s'écouler.

Recettes et astuces

Mayonnaise

- 1 œuf (jaune et blanc)
- 1 c. à s. de moutarde
- 1 c. à s. de jus de citron ou de vinaigre
- 200-250 ml d'huile
- Sel et poivre selon les goûts

Les ingrédients doivent être à la même température !

- Verser les ingrédients dans le bol.
- Poser le mixeur plongeant dans le fond du bol et mélanger les ingrédients jusqu'à ce que le mélange prenne (vitesse turbo).
- Soulever lentement le pied mixeur allumé jusqu'à la surface du mélange et le redescendre jusqu'à ce que la mayonnaise soit terminée.

Astuce : vous pouvez aussi préparer une mayonnaise en suivant cette recette, mais avec un jaune d'œuf uniquement. Utiliser alors seulement la moitié de la quantité d'huile indiquée.

Soupe de légumes

- 300 g de pommes de terre
- 200 g de carottes
- 1 petit morceau de céleri
- 2 tomates
- 1 oignon
- 50 g de beurre
- 2 l d'eau
- Sel et poivre selon les goûts
- Peler les tomates et les épépiner.
- Couper en morceaux les légumes préalablement lavés, puis les faire revenir dans le beurre très chaud.
- Ajouter l'eau et saler.
- Faire cuire le tout 20 à 25 minutes.
- Retirer du feu.
- À l'aide du mixeur plongé dans la casserole, réduire les légumes en purée.
- Saler et poivrer si nécessaire.

Pâte à crêpes

- 250 ml de lait
- 1 œuf
- 100 g de farine
- 25 g de beurre fondu refroidi
- Verser tous ces ingrédients dans le bol dans l'ordre indiqué, puis mélanger jusqu'à obtention d'une pâte lisse.

Boissons à base de lait

- 1 verre de lait
- 6 grosses fraises ou 10 framboises ou 1 banane (coupée en tranches)
- Verser les ingrédients dans le bol, puis les mixer.
- Sucrez selon vos goûts.

Astuce : pour un milk-shake, ajouter une boule de glace ou prendre du lait très froid.

Mise au rebut



Éliminez l'emballage en respectant l'environnement. Cet appareil est marqué selon la directive européenne



2012/19/UE relative aux appareils électriques et électroniques usagés (waste electrical and electronic equipment – WEEE). La directive définit le cadre pour une reprise et une récupération des appareils usagés applicables dans les pays de la CE. S'informer auprès du revendeur sur la procédure actuelle de recyclage.

Garantie

Les conditions de garantie applicables sont celles publiées par notre distributeur dans le pays où a été effectué l'achat. Le revendeur chez qui vous vous êtes procuré l'appareil fournira les modalités de garantie sur simple demande de votre part. En cas de recours en garantie, veuillez toujours vous munir de la preuve d'achat.

Sous réserve de modifications.

Uso corretto

Leggere con attenzione interamente, osservare e conservare le istruzioni per l'uso! Se l'apparecchio viene ceduto, allegare anche le presenti istruzioni.

L'inosservanza delle istruzioni per l'uso corretto dell'apparecchio esclude una responsabilità del costruttore per i danni da essa derivanti.

Questo apparecchio è pensato esclusivamente per l'utilizzo in abitazioni private e in ambito domestico. Utilizzare l'apparecchio solo per quantità e tempi di preparazione usuali nell'attività domestica.

L'apparecchio è idoneo solo per sminuzzare o miscelare alimenti. L'apparecchio non è adatto per la preparazione di purè di patate (o purè di alimenti con simile consistenza). Il suo uso è vietato per la lavorazione di altri oggetti / sostanze. Usare l'apparecchio solo con gli accessori e le parti originali. Non disporre l'apparecchio sopra oppure in prossimità di superfici molto calde, come per es. fornelli. Il bicchiere frullatore non è idoneo per l'uso nel forno a microonde. Questo apparecchio può essere usato da persone con ridotte facoltà psichiche, sensoriali o mentali o con conoscenze e / o esperienza insufficienti, purché siano sotto il controllo di persone adulte o siano stati istruiti sull'uso sicuro dell'apparecchio e abbiano compreso i pericoli connessi all'uso dello stesso. I bambini devono essere tenuti lontani dall'apparecchio e dal cavo di collegamento e non devono utilizzare l'apparecchio. Tenere l'apparecchio lontano dalla portata dei bambini. La pulizia e la manutenzione non devono essere eseguiti da bambini.

Avvertenze di sicurezza

 Pericolo!

Rischio di scossa elettrica e di incendio!

Usare l'apparecchio solo in ambienti interni a temperatura ambientale e ad un'altitudine massima di 2000 m. L'apparecchio può essere collegato a una rete a corrente alternata soltanto con una presa con messa a terra installata a norma. Accertarsi che il sistema del conduttore di protezione dell'impianto elettrico domestico sia installato a norma.

Collegare e far funzionare l'apparecchio solo conformemente alle indicazioni fornite sulla targhetta. Utilizzare solo se il cavo e l'apparecchio non presentano danni. Al fine di evitare rischi, le riparazioni sull'apparecchio, come ad es. la sostituzione di un cavo danneggiato, sono consentite solo al nostro servizio clienti.

Non connettere mai l'apparecchio a temporizzatori o prese elettriche telecomandate. Sorvegliare sempre l'apparecchio durante il funzionamento!

Si consiglia di non lasciare mai l'apparecchio acceso più a lungo di quanto è necessario per la lavorazione del frullato.

Non mettere mai il cavo d'alimentazione a contatto con parti calde o tirarlo sopra spigoli vivi. Non immergere mai l'apparecchio in acqua né lavarlo in lavastoviglie.

Non usare l'apparecchio con le mani bagnate e non farlo funzionare a vuoto.

Non immergere l'apparecchio nell'alimento da frullare oltre il punto di unione fra piede frullatore ed apparecchio base.

L'apparecchio va sempre scollegato dalla rete elettrica dopo ogni utilizzo, se lasciato incostudito, prima del montaggio, dello smontaggio, della pulizia e in caso di guasto.

Pericolo!

Pericolo di lesioni!

Prestare attenzione quando si maneggiano lame di taglio affilate, quando si svuota la ciotola e durante la pulizia.

Non appena viene spento l'apparecchio, attendere che le lame del piede frullatore si siano fermate.

Prima di cambiare gli accessori o le parti aggiuntive in movimento durante il funzionamento, spegnere l'apparecchio e scollegarlo dalla rete elettrica. Applicare e rimuovere gli accessori solo ad apparecchio fermo. Non inserire mai le mani nel bicchiere frullatore.

Non pulire mai a mani nude la lama del piede frullatore.

Usare una spazzola.

Pericolo!

Pericolo di ustioni!

Fare attenzione durante la lavorazione di alimenti da frullare bollenti. Gli alimenti da frullare bollenti possono schizzare durante la lavorazione. Non deporre mai il piede frullatore su superfici molto calde, né utilizzarlo in alimenti da frullare bollenti. Prima di lavorare alimenti da frullare bollenti, farli raffreddare ad almeno 80°C.

Se si usa il frullatore ad immersione in una pentola, togliere prima la pentola dal fuoco.

Pericolo!

Pericolo di soffocamento!

Non lasciare che i bambini giochino con il materiale di imballaggio.

Congratulazioni per l'acquisto di questo nuovo apparecchio di produzione Bosch. Trovate ulteriori informazioni sui nostri prodotti nel nostro sito Internet.

Indice

Uso corretto	17
Avvertenze di sicurezza	17
Panoramica	19
Uso	19
Pulizia	20
Ricette e consigli	20
Smaltimento	21
Garanzia	21

Panoramica

Aprire le pagine con le figure.

→ Figura A

1 Apparecchio base

2 Cavo di alimentazione

3 Pulsante d'accensione

Il frullatore ad immersione è acceso finché si mantiene premuto uno dei pulsanti d'accensione (a oppure b).

a Velocità normale

b Velocità Turbo

La velocità Turbo si utilizza per il mini tritattutto (se compreso nella fornitura).

4 Pulsanti di sblocco

Per rimuovere il piede frullatore premere contemporaneamente i due pulsanti di sblocco.

5 Piede frullatore

Plastica oppure metallo (a seconda del modello)

Inserire il piede frullatore e incastrarlo.

6 Lama del piede frullatore

7 Bicchiere frullatore

Lavorando nel bicchiere frullatore si evitano spruzzi di alimenti frullati.

A seconda del modello:

8 Coperchio

Applicare il coperchio sul bicchiere frullatore per conservare gli alimenti lavorati.

9 Frusta per montare con ingranaggio

10 Schiacciapate con ingranaggio

11 Mini tritattutto con coperchio

Con il mini tritattutto sfruttate tutta la potenza dell'apparecchio. Se il mini tritattutto non è compreso nella fornitura, è possibile ordinarlo tramite il servizio assistenza clienti (codice di ord. 657247).

Uso

L'apparecchio è idoneo per preparare maionese, salse, cocktail e alimenti per neonati e per frullare frutta cotta e verdura. Per frullare minestre.

Per tritare alimenti crudi (cipolle, aglio, erbe aromatiche...) usare il mini tritattutto!

Per la lavorazione si consiglia l'uso del bicchiere frullatore fornito in dotazione. Ma possono essere usati anche altri contenitori idonei.

Attenzione!

Il fondo del contenitore usato non deve presentare sporgenze o gradini.

- Prima del primo utilizzo pulire tutte le parti.

→ Figura B

- Svolgere completamente il cavo di alimentazione.
- Inserire il piede del frullatore nell'apparecchio base ed incastrarlo.
- Inserire la spina di alimentazione.
- Versare l'alimento nel bicchiere frullatore o in un altro contenitore alto.

Il frullatore ad immersione funziona meglio se con gli alimenti da lavorare vi è del liquido.

- Tenere ben fermi frullatore ad immersione e contenitore.
- Accendere il frullatore ad immersione premendo il pulsante d'accensione (velocità normale / Turbo) desiderato.

In generale per la lavorazione di alimenti si consiglia la velocità Turbo. Per i liquidi e gli alimenti molto caldi usare la velocità normale.

All'accensione del frullatore ad immersione tenerlo leggermente inclinato per evitare l'effetto risucchio sul fondo del bicchiere frullatore. Il frullatore ad immersione è acceso finché si mantiene premuto il pulsante d'accensione.

Per evitare spruzzi di prodotto frullato, premere il pulsante d'accensione solo dopo avere immerso il piede frullatore nell'alimento da frullare.

Spegnere sempre il frullatore ad immersione prima di estrarlo dall'alimento frullato.

- Terminata la lavorazione, rilasciare il pulsante d'accensione.

Dopo il lavoro:

- Staccare la spina di alimentazione.
- Premere i pulsanti di sblocco e staccare il piede frullatore dall'apparecchio base.

Pulizia

L'apparecchio va pulito accuratamente dopo ogni utilizzo.

⚠ Pericolo di scossa elettrica

Non immergere mai l'apparecchio base in liquidi né lavarlo in lavastoviglie. Prima di iniziare la pulizia staccare la spina di alimentazione! Non pulire con il vapore!

Attenzione!

Possibili danni alle superfici. Non utilizzare detergenti abrasivi.

Nota: durante la lavorazione ad es. di carote e cavolo rosso, sulle parti di plastica si formano macchie che possono essere rimosse con qualche goccia di olio alimentare.

- Staccare la spina di alimentazione!
- Pulire l'apparecchio base con un panno umido e asciugarlo.
- Il bicchiere frullatore può essere lavato in lavastoviglie.
- Lavare il piede frullatore in lavastoviglie o con una spugna sotto acqua corrente.
- Fare asciugare il piede frullatore in posizione verticale (lama del piede frullatore rivolta in alto), in modo che l'acqua penetrata possa uscire.

Ricette e consigli

Maionese

- 1 uovo (tuorlo e albume)
- 1 cucchiaino di senape
- 1 cucchiaino di succo di limone o aceto
- 200-250 ml di olio
- Sale e pepe a piacere

Gli ingredienti devono essere alla stessa temperatura!

- Introdurre gli ingredienti nel bicchiere.
- Mettere il frullatore ad immersione sul fondo del bicchiere e lavorare gli ingredienti (velocità Turbo) fino ad emulsionare il composto.
- Sollevare lentamente il frullatore fino alla superficie del composto e reimmergerlo più volte finché la maionese non è pronta.

Consiglio: con questa ricetta si può fare la maionese anche solo con il tuorlo. In tal caso dimezzare tuttavia la quantità di olio.

Passato di verdura

- 300 g di patate
- 200 g di carote
- 1 piccolo pezzo di gambo di sedano
- 2 pomodori
- 1 cipolla
- 50 g di burro
- 2 l di acqua
- Sale e pepe a piacere

- Spellare i pomodori ed eliminare i semi.
- Tagliare a pezzi la verdura pulita e lavata e stufarla nel burro ben caldo.
- Aggiungere l'acqua e salare.
- Far cuocere il tutto per 20-25 min.
- Togliere la pentola dal fornello.
- Con il frullatore, frullare le verdure nella pentola.
- Insaporire con sale e pepe.

Pastella per crespelle

- 250 ml di latte
- 1 uovo
- 100 g di farina
- 25 g di burro freddo ammorbidito
- Introdurre tutti gli ingredienti nell'ordine indicato nel bicchiere e frullarli fino ad ottenere una pastella omogenea.

Frullato al latte

- 1 bicchiere di latte
- 6 fragole grandi oppure 10 lamponi oppure 1 banana (tagliata a fette)
- Introdurre gli ingredienti nel bicchiere e frullarli.
- Zuccherare a piacere.

Consiglio: per il milk shake aggiungere una pallina di gelato oppure utilizzare latte molto freddo.

Smaltimento



Si prega di smaltire le confezioni nel rispetto dell'ambiente. Questo apparecchio dispone di contrassegno ai sensi della direttiva europea 2012/19/UE in materia di apparecchi elettrici ed elettronici (waste electrical and electronic equipment – WEEE). Questa direttiva definisce le norme per la raccolta e il riciclaggio degli apparecchi dismessi valide su tutto il territorio dell'Unione Europea. Informarsi presso il rivenditore specializzato sulle attuali disposizioni per la rottamazione.

Garanzia

Per questo apparecchio sono valide le condizioni di garanzia pubblicate dal nostro rappresentante nel paese di vendita. Il rivenditore, presso il quale è stato acquistato l'apparecchio, è sempre ben disposto a fornire a richiesta informazioni a proposito. Per l'esercizio del diritto di garanzia è comunque necessario presentare il documento di acquisto.

Con riserva di modifica.

Reglementaire toepassing

Lees de gebruiksaanwijzing zorgvuldig door, houd u eraan en bewaar hem goed. Als u dit apparaat aan iemand anders geeft, lever dan ook deze gebruiksaanwijzing mee.

Bij niet-naleving van de aanwijzingen voor het juiste gebruik van het apparaat is de fabrikant niet aansprakelijk voor daaruit resulterende schade.

Dit apparaat is alleen bestemd voor huishoudelijk gebruik en de huiselijke omgeving. Gebruik het apparaat uitsluitend voor verwerkingshoeveelheden en -tijden die gebruikelijk zijn in het huishouden. Het apparaat is alleen geschikt voor het fijnmaken en mengen van levensmiddelen. Het apparaat is niet geschikt voor de bereiding van aardappelpuree (of gepureerde levensmiddelen met een vergelijkbare consistentie). Het mag niet worden gebruikt om andere substanties / voorwerpen te verwerken. Het apparaat uitsluitend met originele onderdelen en accessoires gebruiken. Het apparaat niet neerzetten op of in de buurt van hete oppervlakken, zoals fornuisplaten. De mixkom is niet geschikt voor gebruik in de magnetron.

Dit apparaat mag door personen met verminderde lichamelijke, zintuiglijke of geestelijke vermogens of gebrek aan ervaring en / of kennis worden gebruikt indien dit onder toezicht gebeurt of indien zij over het veilige gebruik van het apparaat zijn geïnstrueerd en de hieruit voortvloeiende gevaren hebben begrepen. Kinderen moeten van het apparaat en aansluitsnoer worden weggehouden en mogen het apparaat niet bedienen. Kinderen mogen niet met het apparaat spelen. Reiniging en gebruikersonderhoud mogen niet door kinderen worden uitgevoerd.

Veiligheidsaanwijzingen

Waarschuwing!

Gevaar voor elektrische schokken en brand!

Gebruik het apparaat alleen binnenshuis bij kamertemperatuur en tot 2000 m boven de zeespiegel. Het apparaat mag uitsluitend via een conform de voorschriften geïnstalleerd stopcontact met randaarde op een stroomnet met wisselstroom worden aangesloten. Overtuig u ervan dat het randaardesysteem van de elektrische huisinstallatie conform de elektrotechnische voorschriften is geïnstalleerd.

Sluit het apparaat aan, en gebruik het conform de informatie op het typeplaatje. Gebruik het apparaat uitsluitend indien het aansluitsnoer en het apparaat geen beschadigingen vertonen.

Om gevaarlijke situaties te vermijden mogen reparaties aan het apparaat, zoals vervanging van een beschadigd aansluitsnoer, alleen door onze servicedienst worden uitgevoerd. Gebruik het apparaat nooit op een schakelklok of op een stopcontact met afstandsbediening. Tijdens het gebruik altijd toezicht houden op het apparaat! Wij adviseren u het apparaat niet langer ingeschakeld te laten dan nodig is voor het verwerken van het mixgoed. Het netsnoer niet met hete delen in aanraking brengen of over scherpe randen trekken. Het basisapparaat niet in water dompelen en niet in de vaatwasmachine doen. Het apparaat niet met vochtige handen gebruiken en niet onbelast gebruiken. Het apparaat niet met het contactvlak van de mixervoet en het basisapparaat in het mixgoed dompelen. Het apparaat moet na ieder gebruik, als er geen toezicht aanwezig is, voor de montage, demontage of reiniging en bij storingen altijd van het net worden gescheiden.

⚠ Waarschuwing!
Gevaar voor letsel!

Wees voorzichtig bij het hanteren van scherpe snijmessen, bij het leegmaken van de kom en bij het reinigen. Direct na gebruik van het apparaat wachten totdat het mixervoetmes stilstaat. Voor het vervangen van toebehoren of extra onderdelen die tijdens de werking worden bewogen, moet het apparaat worden uitgeschakeld en van het net worden gescheiden. Accessoires alleen aanbrengen en verwijderen wanneer het apparaat stilstaat. Nooit in het mixervoetmes grijpen. Het mixervoetmes nooit met blote handen reinigen. Een borstel gebruiken.

⚠ Waarschuwing!
Gevaar voor brandwonden!

Voorzichtig te werk gaan bij verwerking van heet mixgoed. Heet mixgoed kan opspatten tijdens de verwerking. De mixervoet niet op hete oppervlakken plaatsen en niet in zeer heet mixgoed gebruiken. Kokend mixgoed vóór verwerking met de mixer tot minimaal 80°C laten afkoelen. Bij gebruik van de staafmixer in een pan, de pan eerst van het fornuis nemen.

⚠ Waarschuwing!
Verstikkingsgevaar!

Laat kinderen niet met verpakkingsmateriaal spelen.

Hartelijk gefeliciteerd met de aankoop van uw nieuwe Bosch-apparaat. Meer informatie over onze producten vindt u op onze internetsite.

Inhoud

Reglementaire toepassing.....	22
Veiligheidsaanwijzingen.....	22
In één oogopslag.....	24
Bedienen.....	24
Reinigen.....	25
Recepten en tips.....	25
Afval.....	26
Garantie.....	26

In één oogopslag

De pagina's met afbeeldingen uitklappen.

→ Afb.

1 Basisapparaat

2 Aansluitsnoer

3 Inschakeltoets

De staafmixer is ingeschakeld zolang een inschakelknop (**a** of **b**) is ingedrukt.

a Normale snelheid

b Turbosnelheid

De turbosnelheid wordt gebruikt voor de universele fijnsnijder (indien meegeleverd).

- 4 De turbosnelheid wordt gebruikt voor de universele fijnsnijder (indien meegeleverd).

5 Ontgrendelingstoetsen

Om de mixervoet eraf te halen: de twee ontgrendelingstoetsen tegelijkertijd indrukken.

6 Mixervoet

Kunststof of metaal

(afhankelijk van het model)

Mixervoet aanbrengen en vastklikken.

7 Mixervoetmes

8 Mixkom

Gebruik van de mixkom voorkomt spatten.

Afhankelijk van het model:

9 Deksel

Deksel voor het bewaren van verwerkte levensmiddelen op de mixkom zetten.

10 Garde met aandrijving

11 Stamperopzetstuk met aandrijving

12 Universele fijnsnijder XL met deksel

Met de universele fijnsnijder benut u het volledige vermogen van het apparaat. Als de universele fijnsnijder niet standaard met het apparaat wordt meegeleverd, kunt u deze bestellen bij de klantenservice (bestelnr. 657247).

Bedienen

Het apparaat is geschikt voor het mixen van mayonaises, sauzen, mixdranken, babyvoeding, gekookt fruit en groente. Voor het pureren van soepen.

Voor het fijnsnijden / hakken van rauwe levensmiddelen (uien, knoflook, kruiden, ...) de universele fijnsnijder gebruiken.

Voor de verwerking wordt gebruik van de bijgevoegde mixkom aangeraden. Er kunnen echter ook andere geschikte kommen worden gebruikt.

Attentie!

De bodem van de gebruikte kom mag geen oneffenheden hebben.

- Alle onderdelen reinigen voordat u het apparaat voor het eerst gebruikt.

→ Afb.

- Aansluitsnoer volledig afwikkelen.
- Mixervoet op het basisapparaat plaatsen en vastklikken.
- Stekker in het stopcontact steken.
- Levensmiddelen in de mixkom of in een andere hoge kom doen.

De staafmixer werkt beter wanneer er vloeistof bij de te verwerken levensmiddelen zit.

- Staafmixer en kom vasthouden.
- De staafmixer inschakelen door op de gewenste inschakelknop (Normale / Turbo snelheid) te drukken.

Over het algemeen adviseren wij u de turbosnelheid te gebruiken voor het verwerken van levensmiddelen. Bij vloeistoffen / dranken en hete levensmiddelen de normale snelheid gebruiken.

Bij het inschakelen de staafmixer iets schuin houden om “vastzuigen” aan de bodem van de mixkom te voorkomen. De staafmixer is ingeschakeld zolang de inschakeltoets is ingedrukt.

Om spatten te voorkomen, de inschakeltoets pas indrukken wanneer de mixervoet in de kom is gestoken. De staafmixer altijd uitschakelen voordat u hem uit de kom haalt.

- Na het mixen de inschakelknop loslaten.

Na gebruik:

- Stekker uit het stopcontact halen.
- Ontgrendelknoppen indrukken en de mixervoet van het basisapparaat nemen.

Reinigen

Het apparaat moet na elk gebruik grondig worden gereinigd.

⚠ Gevaar voor een elektrische schok
Het basisapparaat niet in vloeistof dompelen en niet reinigen in de vaatwasmachine. De stekker uit het stopcontact nemen voordat u begint met de reiniging! Gebruik geen stoomreiniger!

Attentie!

De oppervlakken kunnen beschadigd raken. Geen schurende reinigingsmiddelen gebruiken.

N.B.: Bij het verwerken van bijv. rode kool en wortels komt er een rood laagje op de kunststof delen. Dit kunt u verwijderen met een beetje slaolie.

- Stekker uit het stopcontact halen!
- Basisapparaat schoonvegen met een vochtige doek en afdrogen.
- De mixkom kan in de vaatwasmachine worden gereinigd.
- Mixervoet reinigen in de vaatwasmachine of met een borstel onder stromend water.
- De mixervoet rechtop (mixervoet naar boven) laten drogen, zodat het water eruit kan lopen.

Recepten en tips

Mayonaise

- 1 ei (eidooier en eiwit)
- 1 el mosterd
- 1 el citroensap of azijn
- 200-250 ml olie
- Zout en peper naar smaak

De ingrediënten moeten dezelfde temperatuur hebben!

- Ingrediënten in de kom doen.
- Staafmixer tot op de bodem in de kom steken en de ingrediënten mixen (turbosnelheid) tot het mengsel emulgeert.
- De ingeschakelde mixer langzaam omhoog bewegen tot boven aan het mengsel en daarna weer omlaag bewegen tot de mayonaise klaar is.

Tip: u kunt volgens dit recept ook mayonaise met alleen eierdooiers maken. Gebruik dan echter de halve hoeveelheid olie.

Groentesoep

- 300 g aardappels
- 200 g wortels
- 1 klein stuk selderij
- 2 tomaten
- 1 ui
- 50 g boter
- 2 l water
- Zout en peper naar smaak
- Tomaten pellen en ontpitten.
- De gewassen groente in stukken snijden en smoren in de hete boter.
- Water en zout toevoegen.
- Alles 20-25 min. laten koken.
- Pan van het fornuis nemen.
- Met de mixer de soep in de pan pureren.
- Op smaak brengen met peper en zout.

Crêpedeeg

- 250 ml melk
- 1 ei
- 100 g bloem
- 25 g gesmolten en afgekoelde boter
- Alle ingrediënten in de aangegeven volgorde in de kom doen en tot een glad deeg mixen.

Melkmixdranken

- 1 glas melk
- 6 grote aardbeien of 10 frambozen of 1 banaan (in plakjes gesneden)
- Ingrediënten in de kom doen en mixen.
- Suiker naar smaak toevoegen.

Tip: voor een milkshake voegt u een bolletje ijs toe of gebruikt u zeer koude melk.

Afval



Gooi verpakkingsmateriaal op een milieuvriendelijke manier weg. Dit apparaat is gekenmerkt in overeenstemming met de Europese richtlijn 2012/19/EU betreffende afgedankte elektrische en elektronische apparatuur (waste electrical and electronic equipment – WEEE). De richtlijn geeft het kader aan voor de in de EU geldige terugneming en verwerking van oude apparaten. Raadpleeg uw gespecialiseerde handelaar voor de geldende voorschriften inzake afvalverwijdering.

Garantie

Voor dit apparaat gelden de garantievoorwaarden die worden uitgegeven door de vertegenwoordiging van ons bedrijf in het land van aankoop. De leverancier, bij wie u het apparaat heeft gekocht, geeft u hierover graag meer informatie. Om aanspraak te maken op de garantie heeft u altijd uw aankoopbewijs nodig.

Wijzigingen voorbehouden.

Tiltænkt anvendelse

Læs brugsanvisningen grundigt, følg den, og opbevar den på et sikkert sted! Ved overdragelse af apparatet skal denne vejledning vedlægges.

Producenten fraskriver sig ansvaret for skader, der skyldes en manglende overholdelse af instrukserne vedr. korrekt brug af apparatet. Brug kun apparatet til forarbejdningmængder og -tider, som er almindelige i husholdningen.

Dette apparat er kun beregnet til anvendelse i private husholdninger og i hjemmet.

Apparatet er kun egnet til at småhakke og blande fødevarer. Apparatet er ikke egnet til tilberedelse af kartoffelmos (eller mos af fødevarer med lignende konsistens). Det må ikke bruges til at forarbejde andre substanser eller genstande. Brug kun apparatet med originale dele og tilbehør. Apparatet må ikke stilles på eller i nærheden af varme overflader, f.eks. komfur. Blenderbægeret er ikke egnet til brug i mikrobølgeovnen.

Dette apparat kan benyttes af personer med reducerede fysiske, sensoriske eller mentale evner eller manglende erfaring og / eller viden, hvis de er under opsyn eller er blevet instrueret i sikker brug af apparatet og har forstået de farer og risici, der kan være forbundet med brugen af apparatet. Børn må ikke komme i kontakt med apparatet og den elektriske ledning og må ikke betjene apparatet. Børn må ikke lege med apparatet. Rengøring og brugervedligeholdelse må ikke udføres af børn.

Sikkerhedsanvisninger

Advarsel!

Fare for elektriske stød og brandfare!

Maskinen må kun anvendes indendørs ved stuetemperatur og maks. 2000 m over havets overflade. Apparatet må kun tilsluttes en strømforsyning med vekselstrøm via en stikdåse med jord, der er installeret forskriftsmæssigt. Kontrollér, at jordledningsystemet for den elektriske husinstallation er installeret forskriftsmæssigt.

Tilslut og anvend kun apparatet iht. angivelserne på typeskiltet.

Brug kun apparatet, når netledningen og apparatet er ubeskadigede. Reparationer på apparatet, f.eks. udskiftning af en beskadiget netledning, må kun foretages af vores kundeservice for at undgå tilskadekomst. Apparatet må aldrig tilsluttes eller anvendes med timere eller fjernbetjente stikdåser. Apparatet skal altid være under opsyn, når det anvendes! Det anbefales, at apparatet kun er tændt, så længe blenderen er i brug.

Netkablet må ikke komme i kontakt med varme dele eller trækkes over skarpe kanter. Apparatet må aldrig dyppes ned i vand eller kommes i opvaskemaskine. Hænderne må ikke være fugtige, når der arbejdes med apparatet. Benyt ikke apparatet i tomgang. Dyp ikke apparatet så langt ned i væsken, at forbindelsesstedet mellem blenderfod og motorenhed er dækket af væske. Apparatet skal efter hver brug, når det ikke er under opsyn, altid afbrydes fra strømnettet, før det samles, adskilles eller rengøres og i tilfælde af fejl.

Advarsel!

Fare for tilskadekomst!

Vær forsigtig, når skarpe skæreknive håndteres, skålen tømmes og under rengøringen. Vent, indtil blenderfodkniven står helt stille efter brug af apparatet. Inden tilbehørsdele eller ekstra dele udskiftes, skal apparatet slukkes og afbrydes fra strømnettet. Tilbehør må kun sættes på og tages af, når apparatet står stille. Grib aldrig ind i blenderfodkniven. Rengør aldrig blenderfodkniven med de bare fingre. Brug en børste.

Advarsel!

Fare for skoldning!

Forsigtig ved forarbejdning af varme fødevarer. Varme fødevarer kan sprøjte ved forarbejdningen. Stil aldrig blenderfoden på varme overflader eller ned i meget varme fødevarer. Lad kogende fødevarer afkøle til mindst 80°C før forarbejdning. Skal blanderen bruges i en varm gryde, skal gryden fjernes fra kogepladen, før blanderen tages i brug.

Advarsel!

Kvælningsfare!

Lad ikke børn lege med emballagen.

Tillykke med købet af dit nye apparat fra firmaet Bosch. Yderligere informationer om vores produkter finder du på vores internetside.

Indhold

Tiltænkt anvendelse	27
Sikkerhedsanvisninger	27
Overblik	28
Betjening.....	29
Rengøring.....	29
Opskrifter og tips	30
Bortskaffelse.....	30
Reklamationsret.....	30

Overblik

Fold billedsiderne ud.

→ Billede

1 Motorenhed

2 Netkabel

3 Tænd-tast

Stavblenderen er tændt, så længe tænd-tasten (a eller b) holdes inde.

a Normal hastighed

b Turbo-hastighed

Turbo-hastigheden bruges til minihakkeren (hvis den følger med leveringen).

4 Sikkerhedstaster

Tryk samtidigt på begge sikkerhedstaster for at tage blenderfoden af.

5 Blenderfod

Af plast eller metal (afhængigt af model)
Sæt blenderfoden på, og lad den falde i hak.

6 Blenderfodkniv**7 Blenderbæger**

Arbejdet i blenderbægeret forhindrer stænk og sprøjt af fødevarerne.

Afhænger af modellen:

8 Låg

Sæt låget på blenderbægeret for opbevaring af forarbejdede fødevarer.

9 Piskeris med motor**10 Stamperpåsats med motor****11 Minihakker med låg**

Med minihakkeren bruges apparatets fulde ydelse. Hvis minihakkeren ikke medfølger, kan den bestilles hos kundeservice (best.-nr. 657247).

Betjening

Apparatet er egnet til at mikse mayonnaise, sovse, blandede drikkevarer, babymad, kogt frugt og grønt. Til purering af supper.

Minihakkerens bruges til finhakning / hakning af rå fødevarer (løg, hvidløg, krydderurter, ...)!

Det anbefales at bruge det medleverede blenderbæger. Det er dog også muligt at bruge andre egnede beholdere.

OBS!

Bunden i den anvendte beholder må hverken have forhøjninger eller trin.

- Rengør alle dele, før de tages i brug første gang.

→ Billede 

- Træk hele netkablet ud.
- Sæt blenderfoden på motorenheden og få den til at falde i hak.
- Sæt netstikket i.
- Fyld fødevarer i blenderbægeret eller en anden høj beholder.

Stavblenderen fungerer bedre, hvis de fødevarer, der skal forarbejdes, ligger i en væske.

- Hold fast i stavblender og bæger.
- Tænd for stavblenderen ved at trykke på den ønskede tænd-tast (Normal / Turbo-hastighed).

Normalt anbefales det at anvende turbo-hastigheden til hakning af fødevarer. Brug den normale hastighed til væsker og varme fødevarer.

Hold stavblenderen en smule på skrå, når den tændes for at undgå, at den "suger sig fast" på bunden af blenderbægeret. Stavblenderen er tændt, så længe tænd-tasten holdes inde.

Tryk først på tænd-tasten, når blenderfoden er dykket ned i fødevarerne, så stænk og sprøjt af fødevarerne undgås.

Stavblenderen skal altid slukkes, før den tages ud af de blandede fødevarer.

- Slip tændetasten efter forarbejdning.

Efter brug:

- Træk netstikket ud.
- Tryk på sikkerhedstasterne, og tag blenderfoden af motorenheden.

Rengøring

Apparatet skal rengøres grundigt efter hver brug.

 Fare for elektrisk stød

Dyp aldrig motorenheden i væske, og rengør den aldrig i opvaskemaskinen. Træk netstikket ud, før rengøringsarbejdet påbegyndes! Anvend ikke nogen damprenser!

OBS!

Overfladerne kan beskadiges. Brug ikke skurende rengøringsmidler.

Bemærk: Ved forarbejdning af f.eks. rødkål og gulerødder opstår der misfarvninger på plastdelene, som kan fjernes med nogle dråber madolie.

- Træk netstikket ud!
- Tør motorenheden af med en fugtig klud og herefter med en tør klud.
- Bægeret kan tåle opvaskemaskine.
- Sæt blenderfoden i opvaskemaskinen, eller rengør den under rindende vand.
- Blenderfoden skal stå ret op (med blenderfodkniven opad) under tørringen, så evt. vand i foden kan løbe ud.

Opskrifter og tips

Mayonnaise

- 1 æg (æggeblomme og æggehvite)
- 1 spsk. sennep
- 1 spsk. citronsaft eller eddike
- 200-250 ml olie
- Salt og peber efter smag

Ingredienserne skal have samme temperatur!

- Kom ingredienserne i bægeret.
- Stil stavblenderen på bunden af bægeret, og bland ingredienserne sammen (turbo-hastighed), indtil blandingen begynder at samle sig.
- Løft den tændte blender langsomt op til den øverste kant af blandingen, og sænk den igen, til mayonnaisen er færdig.

Tip: Denne opskrift kan også benyttes til at fremstille mayonnaise kun med æggeblommer. Brug så kun den halve mængde olie.

Grøntsagssuppe

- 300 g kartofler
- 200 g gulerødder
- 1 lille stykke selleri
- 2 tomater
- 1 løg
- 50 g smør
- 2 l vand
- Salt og peber efter smag
- Fjern skind og kerner fra tomaterne.
- Skær de rengjorte og vaskede grøntsager i mindre stykker, og brun dem i varmt smør.
- Tilsæt vand og salt.
- Lad det hele koge i 20-25 min.
- Tag gryden af kogepladen.
- Purér suppen i gryden med stavblenderen.
- Smag til med salt og peber.

Pandekagedej

- 250 ml mælk
- 1 æg
- 100 g mel
- 25 g smeltet, afkølet smør
- Kom alle ingredienserne i bægeret i den angivne rækkefølge, og bland det hele til en glat dej.

Mælkedrik med smag

- 1 glas mælk
- 6 store jordbær eller 10 hindbær eller 1 banan (skåret i skiver)
- Kom ingredienserne i bægeret, og bland det hele sammen.
- Tilsæt sukker efter behag.

Tip: Tilsæt en kugle is eller meget kold mælk for at lave en milkshake.

Bortskaffelse



Emballagen skal bortskaffes på miljøvenlig vis. Dette apparat er klassificeret iht. det europæiske direktiv 2012/19/EU om affald af elektrisk- og elektronisk udstyr (waste electrical and electronic equipment – WEEE). Dette direktiv angiver rammerne for indlevering og recycling af kasserede apparater gældende for hele EU. Du kan få nærmere informationer om aktuelle muligheder for bortskaffelse i faghandlen.

Reklamationsret

På dette apparat yder Bosch 2 års reklamationsret. Købsnota skal altid vedlægges ved indsendelse til reparation, hvis denne ønskes udført indenfor retten til reklamation. Medfølger købsnota ikke, vil reparationen altid blive udført mod beregning.

Indsendelse til reparation

Skulle Deres Bosch apparat gå i stykker, kan det indsendes til vort serviceværksted: BSH Hvidevarer A/S, Telegrafvej 4, 2750 Ballerup, tlf. 44 89 88 10.

Ret til ændringer forbeholdes.

Korrekt bruk

Les nøye igjennom bruksanvisningen og rett deg etter den. Den må oppbevares omhyggelig! Legg ved disse anvisningene når du gir dette apparatet til andre.

Dersom det ikke blir tatt hensyn til henvisningene for riktig bruk av apparatet, er produsenten ikke ansvarlig for skader som oppstår på grunn av dette.

Dette apparatet er bare ment for bruk i private husholdninger.

Apparatet må kun brukes til å bearbeide vanlige

husholdningsmengder og også innen vanlige bearbeidelsestider.

Apparatet er kun egnet for kutting hhv. blanding av matvarer.

Apparatet er ikke egnet til tilberedning av potetmos (eller mosing av andre matvarer med liknende konsistens). Det må ikke brukes til bearbeidelse av andre substanser / gjenstander. Apparatet skal kun brukes med originaldeler og -tilbehør. Apparatet må ikke settes på eller i nærheter av varme overflater, f.eks. komfyren. Miksebegeret er ikke egnet for bruk i mikrobølgeovn.

Dette apparatet kan brukes av personer med reduserte fysiske, sensoriske eller mentale evner eller mangel på erfaring og / eller kunnskap dersom de er under oppsyn eller har fått opplæring i sikker bruk av apparatet og er informert om farene ved bruk av apparatet. Barn må holdes borte fra apparatet og tilkopplingsledningen. De må ikke få lov å betjene apparatet. Barn må ikke leke med apparatet. Rengjøring og brukervedlikehold må ikke utføres av barn.

Sikkerhetsanvisninger

Advarsel!

Fare for elektrisk støt og brann!

Apparatet skal bare brukes ved romtemperatur innendørs og opp til 2000 m høyde over havet. Apparatet skal bare kobles til via en forskriftsmessig montert stikkontakt med jording til et strømnnett med vekselstrøm. Vær sikker på at systemet for husets beskyttelsesleder er forskriftsmessig installert.

Apparatet skal bare tilkobles strømnettet og brukes i samsvar med opplysningene på typeskiltet. Den må ikke benyttes dersom nettkabelen eller maskinen er skadet på noen som helst måte.

For å unngå farlige situasjoner må apparatet ikke repareres av andre enn produsentens kundeservice.

Dette gjelder f.eks. ved utskifting av en skadet strømkabel.

Apparatet må aldri kobles til og brukes med tidsbrytere eller stikkontakter med fjernkontroll. Hold alltid tilsyn med apparatet når det er i bruk!

Det anbefales ikke å la apparatet være innkoplet lenger enn det som er nødvendig for bearbeidingen av de ingrediensene som skal mikses.

La aldri strømkabelen komme i berøring med varme deler, og trekk den aldri over skarpe kanter. Basismaskinen må aldri dyppes ned i vann eller vaskes i oppvaskmaskin. Ikke bruk apparatet med fuktige hender, og ikke la det gå på tomgang. Apparatet må ikke senkes ned i ingrediensene som skal mikses til ut over forbindelsen mellom miksefoten og basismaskinen. Apparatet må alltid kobles fra nettet etter bruk, når det ikke er under tilsyn, før det settes sammen, tas fra hverandre eller rengjøres og ved feil.

⚠ Advarsel!

Fare for skade!

Vær forsiktig når du bruker skarpe kniver, når du tømmer bollen og ved rengjøring. Vent til kniven på miksefoten har stanset rett etter at apparatet har vært i bruk. Apparatet må slås av og kobles fra nettet før det skiftes tilbehørsdeler eller ekstrautstyr som beveges under bruk. Tilbehøret må kun settes på og tas av når apparatet er stanset. Grip aldri inn i kniven på miksefoten. Rengjør aldri kniven på miksefoten med bare hender. Bruk børste.

⚠ Advarsel!

Fare for skolding!

Vær forsiktig når du arbeider med varme ingredienser som skal mikses. Varme ingredienser kan sprute ut under miksing. Miksefoten må aldri settes på varme overflater eller brukes for miksing av svært varme ingredienser. Kokende ingredienser må kjøles ned til 80°C eller mindre før de bearbeides. Når stavmikseren skal brukes i en gryte, må gryten alltid tas bort fra kokeplaten på forhånd.

⚠ Advarsel!

Kvelningsfare!

La aldri små barn leke med innpakningsmaterialet.

Gratulerer med ditt nye Bosch-produkt. Videre informasjon om våre produkter finner du på vår nettside.

Innhold

Korrekt bruk	31
Sikkerhetsanvisninger	31
En oversikt	33
Betjening	33
Rengjøring	34
Oppskrifter og tips	34
Avfallshåndtering	35
Garanti	35

En oversikt

Vennligst Brett ut sidene med bilder.

→ Bilde

1 Basisapparat

2 Strømkabel

3 Innkoblingstast

Stavmikseren er slått på så lenge innkoblingstasten (**a** eller **b**) er trykket.

a Normal hastighet

b Turbohastighet

Turbohastigheten blir brukt for universalkutteren (dersom den følger med ved levering).

4 Frigjøringsknapper

For avtaking av mikserfoten må begge frigjøringsknappene trykkes samtidig.

5 Mikserfot

Kunststoff eller metall (alt etter modell). Sett mikserfoten på og la den smekke i.

6 Kniv på mikserfoten

7 Miksebeger

Arbeid med miksebegeret forhindrer at det spruter.

Alt etter modell:

8 Lokk

For oppbevaring av bearbejdet matvarer settes lokket på miksebegeret.

9 Visp med drev

10 Stuerpåsats med drev

11 Universalkutter med lokk

Med universalkutteren utnytter du apparatets fulle ytelse. Dersom universalkutteren ikke er inkludert i leveringen, kan den bestilles via kundeservice (bestillingssnr. 657247).

Betjening

Apparatet er egnet for miksing av majones, sauser, miksete drikker, barnemat, kokt frukt og kokte grønnsaker. For mosing av supper.

Bruk universalkutteren til kutting / hakking av rå matvarer (løk, hvitløk, urter, ...).

Det anbefales å bruke det inkluderte miksebegeret under arbeidet. Det kan imidlertid også brukes andre beholdere som er egnet.

Obs!

Bunnen på beholderen som anvendes må ikke ha bulker eller avsatser.

- Før første gangs bruk må alle delene rengjøres.

→ Bilde

- Strømkabelen vikles helt ut.

- Sett mikserfoten på basisapparatet og la den gå i inngrep.

- Sett i støpselet.

- Matvarene fylles på i miksebegeret eller i en annen høy beholder.

Stavmikseren fungerer bedre dersom det er litt væske i de matvarene som skal bearbejdes.

- Hold fast stavmikseren og begeret.
- Stavmikser slås på ved å trykke på den ønskede innkoblingstasten (normal / turbohastighet).

Turbohastigheten anbefales generelt for bearbejding av matvarer. For væske og varmt materiale må normal hastighet brukes.

Stavmikseren holdes litt på skrått når den slås på, for å unngå at den "suger seg fast" på bunnen av miksebegeret. Stavmikseren er slått på så lenge innkoblingstasten er trykket.

For å forhindre at det spruter, trykkes innkoblingstasten først når mikserfoten er dyppet ned i materialet. Stavmikseren må alltid slås av før den blir tatt ut av materialet.

- Etter arbeidet må innkoblingstasten slippes igjen.

Etter arbeidet:

- Trekk ut støpselet.
- Trykk inn frigjøringsknappene og ta mikserfoten av basisapparatet.

Rengjøring

Apparatet må rengjøres grundig etter hver bruk.

⚠ Fare for elektrisk støt

Basisapparatet må aldri dyppes ned i væske og må heller ikke rengjøres i oppvaskmaskin. Trekk ut støpselet før du starter rengjøringsarbeidene! Ikke bruk damprensere!

Obs!

Overflatene kan bli skadet. Ikke bruk skurende rengjøringsmidler.

Henvisning: Ved bearbeiding av f.eks. rødkål og gulrøt kan det oppstå misfarging på delene av kunststoff. Dette kan fjernes med et par dråper matolje.

- Trekk ut støpselet!
- Basisapparatet tørkes av med en fuktig klut og gnis deretter grundig tørt.
- Miksebegeret kan rengjøres i oppvaskmaskinen.
- Mikserfoten kan rengjøres i oppvaskmaskinen eller med en børste under rennende vann.
- Mikserfoten må tørke i loddrett posisjon (kniven på mikserfoten vendt opp), slik at inntrengt vann kan renne ut.

Oppskrifter og tips

Majones

- 1 egg (eggeplomme og eggehvite)
 - 1 ss sennep
 - 1 ss sitronsaft eller eddik
 - 200-250 ml olje
 - Smak til med salt og pepper
- Ingrediensene må ha samme temperatur!
- Hell ingrediensene i begeret.
 - Sett mikseren på bunnen av begeret og miks ingrediensene til blandingen emulgerer (turbohastighet).
 - Løft mikseren sakte opp til randen mens den går, og senk den igjen til majonesen er ferdig.

Tips: Du kan også lage majones bare av eggeplomme etter denne oppskriften. Bruk i så fall bare halvparten av oljemengden.

Grønnsaksuppe

- 300 g poteter
- 200 g gulrot
- 1 lite stykke selleri
- 2 tomater
- 1 løk
- 50 g smør
- 2 l vann
- Smak til med salt og pepper
- Flå tomatene og ta ut kjernene.
- Skjær de rensede og vaskede grønnsakene i stykker og damp dem i varmt smør.
- Hell på vann og salt.
- La alt koke i 20-25 min.
- Ta gryten av komfyren.
- Mos så suppen i gryten med mikseren.
- Smak til med salt og pepper.

Deig for Crêpes (tynne pannekaker)

- 250 ml melk
- 1 egg
- 100 g mel
- 25 g smeltet, avkjølt smør
- Hell alle ingrediensene i nevnt rekkefølge i begeret og miks dem sammen til en glatt deig.

Melkedrink

- 1 glass melk
- 6 store jordbær, eller 10 bringebær, eller 1 banan (skåret i skiver)
- Hell ingrediensene i begeret og miks dem sammen.
- Smak til med litt sukker.

Tips: For å lage milkshake blander du i en kule med is, eller bruk helt kald melk.

Avfallshåndtering



Vennligst kast innpakkingsmaterialet på en miljø- og forskriftsmessig måte. Dette apparatet er klassifisert i henhold til det europeiske direktivet 2012/19/EU om avhending av elektrisk- og elektronisk utstyr (waste electrical and electronic equipment – WEEE). Direktivet angir rammene for innlevering og gjenvinning av innbytteprodukter. Faghandelen kan gi opplysninger om aktuelle avfallsmottak.

Garanti

For dette apparatet gjelder de garantibetingelser som er oppgitt av vår representant i de respektive land. Detaljer om disse garantibetingelsene får du ved å henvende deg til elektrohandelen der du har kjøpt apparatet. Ved krav i forbindelse med garantiytelser, er det i alle fall nødvendig å legge fram kvittering for kjøpet av apparatet.

Det tas forbehold om endringer.

Ändamålsenlig användning

Läs igenom bruksanvisningen noggrant, följ den och förvara den noga! Bifoga de här instruktionerna om du ger maskinen till någon annan.

Om du inte följer instruktionerna för rätt användning av apparaten påtar sig sig tillverkaren inte något ansvar för eventuella skador som detta kan orsaka.

Enheten är bara avsedd för normalt hemmabruk. Använd apparaten endast för att bearbeta sådana mängder som är normala i ett hushåll. Detsamma gäller bearbetningstiderna.

Apparaten är enbart avsedd för finfördelning resp. blandning av matvaror. Apparaten är inte avsedd för tillredning av potatismos (eller moser av matvaror med liknande konsistens). Den får inte användas för att bearbeta andra substanser eller föremål.

Apparaten får bara användas med originaldelar och originaltillbehör. Ställ inte apparaten på eller i närheten av heta ytor, t.ex. kokplattor. Mixerbägaren är inte avsedd att användas i mikrovågsugn.

Denna apparat kan användas av personer med reducerade fysiska, sensoriska eller mentala förmågor och brist på erfarenhet och / eller kunskap, om de står under överinseende eller om de instruerats i användningen av maskinen och informerats om riskerna. Barn får inte komma i närheten av apparaten och anslutningsledningen och får inte manövrera apparaten. Barn får inte leka med apparaten. Rengöring och användarunderhåll får inte utföras av barn.

Säkerhetsanvisningar

Varning!

Risk för strömstöt och brand!

Apparaten får endast användas inomhus vid rumstemperatur och ej över 2000 m över havsytan. Maskinen får endast anslutas till ett elnät med växelström via ett föreskriftsenligt installerat, jordat eluttag. Förvissa dig om att skyddsledarsystemet i husets elektriska installation är installerat enligt föreskrifterna.

Anslut och använd endast maskinen enligt uppgifterna på typskylten. Använd endast om nätkabel och maskin är helt felfri. Reparationer på maskinen, som t. ex. att byta ut en skadad kabel, får endast utföras av vår kundservice för att undvika faror. Apparaten får aldrig anslutas till och användas via tidur eller fjärrstyrda uttag. Håll alltid apparaten under uppsikt under driften.

Vi rekommenderar dig att inte låta apparaten vara påslagen under längre tid än vad som behövs för att bearbeta matvarorna. Låt aldrig nätkabeln komma i kontakt med varma delar eller skarpa kanter. Motordelen får aldrig sänkas ned i vatten eller maskindiskas.

Använd inte apparaten med våta händer och låt den inte gå på tomgång. Sänk inte ned apparaten i matvarorna längre än till skarven mellan mixerfot och basapparat. Dra alltid ut nätkabeln ur uttaget efter varje användning, när du inte har apparaten under uppsikt, före hopsättning, isärtagning eller rengöring och om ett fel skulle uppkomma.

⚠ Varning!

Risk för personskador!

Var försiktig när du handskas med vassa knivblad, både när du tömmer skålen och vid rengöring. Omedelbart efter att du har använt apparaten måste du vänta tills mixerkniven står stilla. Innan du byter tillbehör eller tillsatser som rör sig under användningen måste du först stänga av apparaten och dra ut nätkabeln ur uttaget. Tillbehör får bara sättas på och tas bort när apparaten står stilla. Rör aldrig mixerfotskniven. Rengör aldrig mixerfotskniven med bara händer. Använd en borste.

⚠ Varning!

Risk för brännskador!

Var försiktig när du bearbetar varma matvaror! Varma matvaror kan stänka omkring vid bearbetningen. Ställ aldrig mixerfoten på varma ytor och använd den inte till mycket varma matvaror. Låt kokande matvaror svalna till 80°C eller lägre före bearbetningen. Om du ska använda stavmixern i en kastrull måste du först ta bort kastrullen från spisplattan.

⚠ Varning!

Kvävningsrisk!

Barn får inte leka med förpackningsmaterial.

Vi gratulerar dig till ditt köp av en ny apparat från Bosch. Mer information om våra produkter finns på vår Internet-sida.

Innehåll

Ändamålsenlig användning	36
Säkerhetsanvisningar	36
Översikt	37
Användning.....	38
Rengöring	38
Recept och tips.....	39
Avfallshantering	39
Konsumentbestämmelser.....	39

Översikt

Vik ut bilduppslaget!

→ Bild

1 Motordel

2 Nätkabel

3 Startknapp

Stavmixern är igång så länge en startknapp (a eller b) hålls intryckt.

a Normal hastighet

b Turbohastighet

Turbohastigheten används för mini-hackaren (om den ingår i leveransen).

4 Frigöringsknappar

Ta av mixerfoten genom att trycka in båda frigöringsknapparna samtidigt.

5 Mixerfot

Av plast eller metall
(beroende på modell)
Sätt på mixerfoten och snäpp fast den.

6 Mixerfotkniv

7 Mixerbägare

Om du använder mixerbägaren hindrar du blandningen från att stänka.

Beroende på modell:

8 Lock

Sätt på locket på mixerbägaren om du ska förvara de bearbetade matvarorna.

9 Visp med drivaxel

10 Stöttillsats med drivaxel

11 Minihackare med lock

Med minihackaren kan du utnyttja apparatens hela kapacitet. Om minihackaren inte ingår i leveransen kan du beställa den från kundtjänsten (best.-nr 657247).

Användning

Apparaten lämpar sig för blandning av majonnäs, såser, drinkar, barnmat och kokt frukt och grönsaker. För att purea soppor.

Använd minihackaren för att finfördela / hacka råa matvaror (lök, vitlök, örter etc.).

Vi rekommenderar dig att använda den medföljande mixerbägaren vid bearbetningen. Men också andra lämpliga kärl kan användas.

Varning!

Botten i det kärl som används får inte ha några upphöjningar eller avsatser.

- Rengör alla delar före första användningen.

→ Bild

- Rulla ut nätkabeln helt.
- Sätt mixerfoten på motordelen och snäpp fast den.
- Sätt in stickkontakten.
- Lägg matvarorna i mixerbägaren eller i ett annat högt kärl.

Stavmixern fungerar bäst om det finns vätska bland de matvaror som ska bearbetas.

- Håll stadigt i stavmixern och mixerbägaren.

- Starta stavmixern genom att trycka på önskad startknapp (normal- / turbobastighet).

Generellt rekommenderar vi turbobastigheten när livsmedel ska bearbetas. Använd normalastigheten till vätskor och heta blandningar.

Håll stavmixern en aningen snett när du startar den så undviker du att den "suger fast sig" i mixerbägarens botten. Stavmixern är igång så länge startknappen hålls intryckt.

Undvika stänk från blandningen genom att inte trycka på startknappen förrän mixerfoten är nedsänkt i blandningen. Stäng alltid av stavmixern innan du tar upp den ur blandningen.

- Släpp startknappen efter bearbetningen.

Efter arbetet:

- Dra ut kontakten.
- Tryck på frigöringsknapparna och ta av mixerfoten från motordelen.

Rengöring

Rengör apparaten noggrant efter varje användning.

Risk för elektrisk stöt

Sänk aldrig ned motordelen i vätska och maskindiska den inte. Ta ut stickkontakten innan du påbörjar rengöringen! Använd inte ångrengöring!

Varning!

Du kan skada ytorna. Använd inga repande rengöringsmedel.

Anm.: Vid bearbetning av t.ex. morötter eller rödkål kan plastdetaljer bli missfärgade, men missfärgningen kan tas bort med några droppar matolja.

- Ta ut stickkontakten!
- Torka av motordelen med en fuktig trasa och torka den därefter torr.
- Mixerbägaren kan maskindiskas.
- Maskindiska mixerfoten eller rengör den med borste under rinnande vatten.
- Låt mixerfoten torka i upprätt läge (mixerfotkniven uppåt) så att vatten som trängt in kan rinna ut.

Recept och tips

Majonnäs

- 1 ägg (gula och vita)
- 1 msk senap
- 1 msk citronsaft eller ättika
- 200-250 ml olja
- Salt och peppar efter behag

Ingredienserna måste ha samma temperatur!

- Häll ingredienserna i bågaren.
- Sätt stavmixern mot bågarens botten och blanda ingredienserna (med turbohastighet) tills blandningen emulgerar.
- Håll mixern igång, lyft den sakta upp till blandningens yta och sänk ned den igen. Upprepa detta tills majonnäsen är färdig.

Tips: Du kan göra majonnäs efter samma recept med enbart ägggula. Använd då bara halva mängden olja.

Grönsakssoppa

- 300 g potatis
- 200 g morötter
- 1 liten bit selleri
- 2 tomater
- 1 lök
- 50 g smör
- 2 l vatten
- Salt och peppar efter behag
- Skala tomaterna och kärna ur dem.
- Putsa och skölj grönsakerna, skär dem i bitar och bryn dem i det heta smöret.
- Tillsätt vattnet och salta.
- Låt allting koka 20-25 minuter.
- Ta av kastrullen från spisen.
- Mixa soppan i kastrullen till puré.
- Smaka av med salt och peppar.

Crêpessmet

- 250 ml mjölk
- 1 ägg
- 100 g mjöl
- 25 g smält, svalnat smör
- Häll alla ingredienserna i bågaren i angiven ordningsföljd och mixa till en slät smet.

Mjölkdiringar

- 1 glas mjölk
- 6 stora jordgubbar, eller 10 hallon, eller 1 banan (skivad)
- Häll ingredienserna i bågaren och mixa.
- Sockra efter behag.

Tips: Om du vill ha en milkshake tillsätter du en glasskula eller använder mycket kall mjölk.

Avfallshantering



Kassera förpackningen på ett miljövänligt sätt. Denna enhet är märkt i enlighet med der europeiska direktivet 2012/19/EU om avfall som utgörs av eller innehåller elektroniska produkter (waste electrical and electronic equipment – WEEE). Direktivet anger ramarna för inom EU giltigt återtagande och korrekt återvinning av uttjänta enheter. Kontakta din fackhandel om du vill ha ytterligare information.

Konsumentbestämmelser

I Sverige gäller av EHL antagna konsumentbestämmelser. Den fullständiga texten finns hos din handlare. Spar kvittot.

Rätt till ändringar förbehålls.

Määräyksenmukainen käyttö

Lue käyttöohje tarkkaan, noudata siinä olevia ohjeita ja säilytä se huolellisesti! Kun annat laitteen toiselle henkilölle, anna mukana myös tämä käyttöohje.

Jos laitteen käyttöohjeet laiminlyödään, valmistaja ei ole vastuussa ohjeidenvastaisesta käytöstä aiheutuvista vahingoista.

Tämä laite on tarkoitettu käytettäväksi yksityisessä kotitaloudessa ja kodinomaisessa ympäristössä. Käytä laitetta vain kotitalouksissa tavallisten määrien käsittelyyn ja keskeytyksettä ainoastaan ohjeissa ilmoitetun ajan.

Laite soveltuu vain elintarvikkeiden hienontamiseen ja sekoittamiseen. Laite ei sovellu perunasoseen valmistukseen (tai koostumukseltaan samankaltaisten elintarvikkeiden soseuttamiseen). Sitä ei saa käyttää muiden tarvikkeiden / aineiden käsittelyyn. Käytä laitteessa ainoastaan valmistajan alkuperäisiä osia ja varusteita. Käytä laitetta vain sisätiloissa huoneenlämmössä ja enint. Älä aseta laitetta kuumien pintojen, esim. keittolevyjen, päälle tai läheisyyteen. Kulho ei sovellu mikroaaltouunikäyttöön. Fyysisiltä, sensorisilta tai henkisiltä valmiuksiltaan rajoitteiset taikka kokemattomat ja / tai taitamattomat henkilöt voivat käyttää tätä laitetta, jos heidän turvallisuudestaan vastaava henkilö valvoo heitä tai on perehdyttänyt heidät laitteen turvalliseen käyttöön ja käytöstä aiheutuviin vaaroihin. Lapset on pidettävä loitolla laitteesta ja virtajohdosta eivätkä he saa käyttää laitetta. Lapset eivät saa leikkiä laitteella. Lapset eivät saa suorittaa puhdistusta ja itse tehtävää huoltoa.

Turvallisuusohjeet

Varoitus!

Sähköisku ja palovaara!

2000 metrin korkeudessa merenpinnan yläpuolella. Laitteen saa liittää vain määräysten mukaisesti asennetun, maadoitetun pistorasian kautta vaihtovirtaverkkoon. Varmista, että talon sähkömaadoitusjärjestelmä on asennettu määräysten mukaisesti.

Laitetta saa käyttää ja sen saa kytkeä sähköverkkoon vain tyyppikilven merkintöjen mukaisesti. Käytä laitetta vain, kun johdossa ja laitteessa ei ole mitään vikaa. Laitteen saa korjata (esim. viallisen johdon vaihtaminen) vain valtuuttamamme asiakaspalvelu, jotta vältytään mahdollisilta vaaratilanteilta. Älä koskaan liitä laitetta ajastimiin tai kaukosäädettäviin pistorasioihin ja käytä sitä niiden kautta. Valvo laitetta aina käytön aikana! Älä jätä laitetta käyntiin pidemmäksi aikaa kuin mitä tarvitset aineiden sekoittamiseen.

Verkkojohto ei saa joutua kosketuksiin kuumien osien kanssa eikä sitä saa vetää terävien reunojen yli. Älä koskaan upota peruslaitetta veteen tai pese sitä astianpesukoneessa. Älä käytä laitetta märin käsin tai tyhjäkäynnillä. Varo käytön aikana, ettei sekoitusjalan ja peruslaitteen liitoskohta uppoa sekoitettaviin aineksiin. Laitte on irrotettava verkkovirrasta aina, kun sen käyttö lopetetaan, sitä ei voida valvoa, ennen sen kokoamista, purkamista tai puhdistusta sekä häiriötilanteissa.

⚠ Varoitus!

Loukkaantumisvaara!

Muista olla varovainen, kun käsittelet teräviä leikkuuteriä, tyhjännät kulhoa ja puhdistat laitetta. Käytön jälkeen odota, kunnes sauvasekoittimen terä pysähtyy. Ennen kuin vaihdat liikkuvia varuste- tai lisätarvikkeosia, laite on kytkettävä pois toiminnasta ja erotettava verkkovirrasta. Irrota ja kiinnitä varuste vain laitteen ollessa pysähdyksissä. Älä missään tapauksessa koske sauvasekoittimen terään. Älä koskaan puhdistat terää paljain käsin. Käytä pesemiseen harjaa.

⚠ Varoitus!

Polttamisvaara!

Varo sekoittaessasi kuumia aineksia. Kuumat ainekset voivat roiskua sekoittamisen aikana. Älä koskaan aseta sekoitusjalkaa kuumille pinnoille tai käytä sitä hyvin kuumien aineiden sekoittamiseen. Anna kiehuvien aineiden jäähtyä ennen sekoittamista 80°C:seen tai sen alapuolelle. Nosta kattila liedeltä, ennen kuin käytät sauvasekoitinta kattilassa.

⚠ Varoitus!

Tukehtumisvaara!

Älä anna lasten leikkiä pakkausmateriaalilla.

Onneksi olkoon, valintasi on Bosch.

Lisätietoja tuotteistamme löydät internet-sivuiltamme.

Sisältö

Määräyksenmukainen käyttö.....	40
Turvallisuusohjeet	40
Yhdellä silmäyksellä	41
Käyttö	42
Puhdistus.....	42
Ruokaohjeita ja vinkkejä.....	43
Jätehuolto	43
Takuu	43

Yhdellä silmäyksellä

Käännä esiin kuvasivut.

→ Kuva **A**

1 Peruslaite

2 Liitäntäjohto

3 Käynnistyskytkin

Sauvasekoitin on toiminnassa niin kauan kuin käynnistyskytkin (**a** tai **b**) on painettuna.

a Normaali nopeus

b Turbonopeus

Valitse turbonopeus käyttäessäsi minileikkuria (jos se on vakiovarusteena).

4 Avaamispainikkeet

Irrota sekoitusvarsi painamalla yhtä aikaa avaamispainikkeita.

5 Sekoitusvarsi

Muovia tai metallia (riippuu mallista). Aseta sekoitusvarsi paikoilleen ja lukitse.

6 Sekoitusvarren terä

7 Kulho

Käyttämällä kulhoa vältyt roiskumiselta.

Mallista riippuen:

8 Kans

Aseta kansi kulhon päälle, kun käytät kulhoa valmiiksi käsiteltyjen elintarvikkeiden säilyttämiseen.

9 Pallovispilä ja vaihteisto-osa

10 Soseutin ja vaihteisto-osa

11 Minileikkuri ja kansi

Minileikkurilla voi käyttää hyödyksi laitteen koko tehon. Jos minileikkuri ei kuulu vakiovarusteisiin, voit tilata sen huoltopalvelusta (tilausnro 657247).

Käyttö

Laite soveltuu majoneesin, kastikkeiden, juomien, vauvanruoan, keitettyjen hedelmien ja marjojen sekä vihannesten sekoittamiseen. Se soveltuu myös keittojen soseuttamiseen.

Käytä raakojen elintarvikkeiden (sipulin, valkosipulin, yrttien, ...) pilkkomiseen ja hienontamiseen minileikkuria!

Työkenneltäessä on suositeltavaa käyttää laitteen mukana tulevaa kulhoa. Voit kuitenkin käyttää myös muita tarkoitukseen sopivia astioita.

Huomio!

Astian pohjan tulee olla tasainen.

- Puhdista kaikki osat ennen ensimmäistä käyttökertaa.

→ Kuva

- Kelaa liitäntäjohto kokonaan auki.
- Aseta sekoitusvarsi peruslaitteeseen ja lukitse.
- Liitä pistoke pistorasiaan.
- Laita elintarvikkeet kulhoon tai muuhun korkeareunaiseen astiaan.

Sauvasekoitin toimii paremmin, kun käsittelet sekoitettavat ainekset yhdessä nesteiden kanssa.

- Pidä kiinni sauvasekoittimesta ja kulhosta.
- Käynnistä sauvasekoitin (normaali- tai turboteholle) painamalla haluamaasi käynnistyskytkintä.

Yleensä elintarvikkeiden käsittelyyn suositellaan turbonopeutta. Kun sekoitat nesteitä ja kuumia aineksia, käytä normaalitehoa.

Kun käynnistät sauvasekoittimen, pitele sitä hieman viistossa. Näin sauvasekoitin ei imeydy kiinni kulhon pohjaan.

Laite on toiminnassa niin kauan kuin käynnistyskytkin on painettuna.

Jotta vältyt roiskeilta, paina sekoitusvarsi ensin sekoitettaviin aineksiin ja käynnistä vasta sitten laite käynnistyskytkimellä. Kytke sauvasekoitin aina pois päältä, ennen kuin nostat sen pois sekoitettavista aineksista.

- Vapauta käynnistyskytkin hienontamisen jälkeen.

Käytön jälkeen:

- Irrota pistoke pistorasiasta.
- Paina avaamispainikkeita ja irrota sekoitusvarsi peruslaitteesta.

Puhdistus

Laite on puhdistettava huolellisesti aina käytön jälkeen.

Sähköiskun vaara

Älä koskaan upota peruslaitetta veteen tai muihin nesteisiin tai pese sitä astianpesukoneessa. Irrota pistoke pistorasiasta ennen laitteen puhdistamista! Älä käytä höyrypuhdistinta!

Huomio!

Laitteen pinnat voivat vaurioitua. Älä käytä hankaavia puhdistusaineita.

Huomautus: Jos esimerkiksi punakaalista tai porkkanoista jää väriä muoviosiin, pyyhi ne puhtaaksi muutamalla tipalla ruokaöljyä.

- Irrota pistoke pistorasiasta!
- Pyyhi peruslaite puhtaaksi kostealla liinalla ja kuivaa lopuksi.
- Kulhon voit pestä astianpesukoneessa.
- Pese sekoitusvarsi astianpesukoneessa tai harjalla juoksevan veden alla.
- Anna sekoitusvarren kuivua pystyasennossa (terä ylöspäin), jotta sisäänpäässyt vesi valuu ulos.

Ruokaohjeita ja vinkkejä

Majoneesi

- 1 kananmuna (keltuainen ja valkuainen)
- 1 rkl sinappia
- 1 rkl etikkaa tai sitruunamehua
- 200-250 ml öljyä
- Suolaa ja pippuria maun mukaan

Ainesten pitää olla huoneenlämpöisiä!

- Laita ainekset kulhoon.
- Aseta sauvasekoitin kulhon pohjalle ja sekoita aineksia (turbonopeudella), kunnes seos emulgoituu.
- Nosta käynnistetty sauvasekoitin hitaasti seoksen yläreunaan ja laske taas alas, kunnes majoneesi on valmista.

Vinkki: Tällä ruokaohjeella voit valmistaa myös majoneesin, jossa käytetään vain keltuaista. Mittaa tällöin öljyä kulhoon vain puolet ohjeessa annetusta määrästä.

Kasviskeitto

- 300 g perunoita
- 200 g porkkanoita
- 1 pieni pala selleriä
- 2 tomaattia
- 1 sipuli
- 50 g voita
- 2 l vettä
- Suolaa ja pippuria maun mukaan
- Kalltaa tomaatit ja poista siemenet.
- Pilko puhdistetut ja pestyt vihannekset ja hauduta niitä voissa.

- Lisää vesi ja suola.
- Keitä aineksia 20-25 minuuttia.
- Nosta kattila liedeltä.
- Soseuta keitto kattilassa sekoittimella.
- Mausta suolalla ja pippurilla.

Crêpes-taikina

- 250 ml maitoa
- 1 kananmuna
- 100 g jauhoja
- 25 g sulatettua, jäähtynyttä voita
- Laita kaikki ainekset kulhoon annetussa järjestyksessä ja sekoita sileäksi taikinaksi.

Maitojuomat

- 1 lasi maitoa
- 6 suurta mansikkaa tai 10 vadelmaa tai 1 banaani (viipaleina)
- Laita ainekset kulhoon ja sekoita.
- Lisää sokeria maun mukaan.

Vinkki: Jos haluat valmistaa maitopirtelön, lisää joukkoon jäätelöä tai käytä hyvin kylmää maitoa.

Jätehuolto



Hävitä pakkaus ympäristöystävällisesti. Tämän laitteen merkintä perustuu käytettyjä sähkö- ja elektroniikkalaitteita (waste electrical and electronic equipment – WEEE) koskevaan direktiiviin 2012/19/EU. Tämä direktiivi määrittää käytettyjen laitteiden palautus- ja kierrätys-säännökset koko EU:n alueella. Tietoja oikeasta jätehuollosta saa myyjältä tai kunnalliselta jäteneuvojalta.

Takuu

Tälle laitteelle ovat voimassa maahantuojan myöntämät takuehdot. Täydelliset takuehdot saat myyntiliikkeeltä, josta olet ostanut laitteen. Takuutapauksessa on näytettävä ostokuitti.

Oikeus muutoksiin pidätetään.

Uso conforme a lo prescrito

Lea detenidamente las instrucciones de uso del aparato y guárdelas para una posible consulta posterior. No olvide adjuntar estas instrucciones si entrega el aparato a otra persona.

El fabricante no asume ninguna responsabilidad por posibles daños resultantes del incumplimiento de las instrucciones relativas al uso correcto del aparato.

Este aparato ha sido diseñado exclusivamente para uso doméstico. No sobrepasar las cantidades a elaborar y los tiempos de funcionamiento habituales para uso doméstico.

Este aparato solo es adecuado para triturar o mezclar alimentos. No es adecuado para preparar puré de patatas (o purés de alimentos de consistencia similar). No deberá usarse para procesar otro tipo de alimentos / productos. Utilizar el aparato sólo con piezas y accesorios originales. No coloque el aparato sobre o cerca de superficies calientes, como p. ej. placas eléctricas. El vaso de la batidora no es adecuado para usarlo en el horno microondas.

Este aparato puede ser manejado por personas con facultades físicas, sensoriales o mentales disminuidas o bien con falta de experiencia y / o de conocimientos, si lo hacen bajo supervisión o han sido instruidas acerca del uso seguro del aparato y han comprendido los peligros resultantes de ello. Los niños deben mantenerse alejados del aparato y del cable de alimentación, y además no deben manejar el aparato. Los niños no deben jugar con el aparato. La limpieza y el mantenimiento a cargo del usuario no deben ser realizados por niños.

Indicaciones de seguridad

 ¡Advertencia!

¡Peligro de electrocución y de incendio!

Utilice la máquina sólo dentro de casa y a temperatura ambiente y no utilizarlo por encima de los 2000 m sobre el nivel del mar.

El aparato sólo puede conectarse a una fuente de alimentación con corriente alterna través de un enchufe reglamentario con puesta a tierra. Asegúrese de que el terminal de tierra protector de la instalación doméstica está instalado de acuerdo con las normas vigentes.

Conecte y opere el aparato solamente conforme a los datos de la placa de características. Utilizar exclusivamente cuando el cable de alimentación y el aparato no presenten daños.

Las reparaciones en el aparato, como por ejemplo, el cambio de un cable de alimentación dañado, deben ser realizadas sólo por nuestro servicio al cliente para evitar peligros. Nunca conectar y utilizar el aparato en tomas de corriente con mando a distancia o en relojes programadores. Vigilar siempre el aparato durante la operación. Se aconseja dejar el aparato conectado sólo el tiempo absolutamente indispensable para elaborar los alimentos. Evitar que el cable de conexión del aparato entre en contacto con piezas calientes y cantos afilados. No sumergir nunca la base motriz en agua ni lavarla en el lavavajillas. No utilizar nunca el aparato con las manos húmedas ni hacerlo funcionar en vacío. No sumergir el aparato en los alimentos más allá del punto de unión entre el pie de la batidora y la unidad motriz.

El aparato debe desconectarse siempre de la red eléctrica después de cada uso, cuando se vaya a dejar sin vigilancia, antes del montaje, desmontaje o limpieza y en caso de avería.

⚠ ¡Advertencia!

¡Peligro de lesiones!

Prestar atención al manipular las cuchillas cortantes, así como al vaciar y limpiar el recipiente de mezcla. Después de utilizar el aparato, esperar a que la cuchilla se detenga. Antes de cambiar accesorios o piezas adicionales que se muevan durante el servicio, apagar el aparato y desconectarlo de la red eléctrica. Montar y desmontar los accesorios solo con el aparato parado. No tocar nunca la cuchilla. No limpiar nunca la cuchilla con las manos sin protección. Utilizar siempre un cepillo.

⚠ ¡Advertencia!

¡Peligro de quemaduras!

Tenga cuidado al trabajar con alimentos calientes. Los alimentos calientes podrían salpicar. No colocar nunca el pie de la batidora sobre superficies calientes ni procesar con él tampoco alimentos muy calientes. Los alimentos que estén hirviendo deberán dejarse enfriar hasta una temperatura mínima de 80°C antes de procesarlos. En caso de usar la batidora en el interior de una cacerola, retirar ésta primero de la zona de cocción.

⚠ ¡Advertencia!

¡Peligro de asfixia!

No deje que los niños jueguen con el embalaje.

Enhorabuena por la compra de su nuevo aparato de la casa Bosch. En nuestra página web encontrará más información sobre nuestros productos.

Contenido

Uso conforme a lo prescrito.....	44
Indicaciones de seguridad.....	44
Descripción del aparato.....	46
Usar el aparato.....	46
Limpieza.....	47
Recetas y sugerencias.....	47
Eliminación.....	48
Garantía.....	48

Descripción del aparato

Desplegar las páginas con las ilustraciones.

→ Figura 1

1 Base motriz

2 Cable de conexión a la red

3 Tecla de conexión

La batidora está conectada mientras esté pulsada una tecla de conexión (a o b).

a Velocidad normal

b Velocidad turbo

La máxima velocidad de trabajo «turbo» se usa con el picador universal (si está incluido en el volumen de suministro).

4 Teclas de desbloqueo

Pulsar simultáneamente ambas teclas de desbloqueo para extraer el pie de la batidora.

5 Pie de la batidora

De plástico o metal (según el modelo) Montar y encajar el pie de la batidora.

6 Pie con cuchilla

7 Vaso de la batidora

Elaborando los alimentos en el vaso se evitan las salpicaduras.

Según modelo:

8 Tapa

Para guardar los alimentos elaborados, colocar la tapa en el vaso de la batidora.

9 Varilla montaclaras con accionamiento

10 Varilla para puré con accionamiento

11 Picador universal con tapa

Con el picador universal puede usted aprovechar toda la potencia del aparato. En caso de que el picador universal no esté incluido en el volumen suministrado, este puede pedirse en el servicio de asistencia técnica (n.º de pedido 657247).

Usar el aparato

Este aparato es adecuado para preparar mayonesas, salsas, batidos y alimentos para bebés, así como fruta y verdura cocidas. También se pueden triturar sopas.

Para triturar / picar alimentos crudos (cebolla, ajo, hierbas aromáticas...), utilizar el picador universal.

Se aconseja emplear la batidora dentro del vaso suministrado con la misma. Aunque también se puede utilizar cualquier otro recipiente adecuado.

¡Atención!

El fondo del recipiente deberá ser plano, no presentando elevaciones ni escalones.

- Limpiar todos los elementos del aparato antes de su primer uso.

→ Figura 2

- Desenrollar completamente el cable de conexión del aparato.
- Montar y encajar el pie de la batidora en la base motriz.
- Introducir el cable de conexión en la toma de corriente.
- Poner los alimentos en el vaso de la batidora o en un recipiente alto.

La batidora funciona mejor si los alimentos que se desean procesar incluyen un poco de líquido.

- Sujetar bien la batidora y el vaso.
- Conectar la batidora accionando la tecla de conexión correspondiente a la velocidad de trabajo (normal / turbo) deseada.

Por regla general, se aconseja usar la velocidad turbo para procesar los alimentos. Para procesar líquidos y alimentos calientes, usar la velocidad de trabajo normal.

Al conectar la batidora, prestar atención a que se encuentre en posición ligeramente inclinada a fin de evitar que se adhiera al fondo del vaso. La batidora está conectada mientras se esté pulsando la tecla de conexión.

Para evitar las salpicaduras durante la elaboración de los alimentos, pulsar la tecla de conexión solo una vez que se ha sumergido el pie de la batidora en los alimentos.

Desconectar siempre la batidora antes de extraerla del alimento elaborado.

- Tras concluir el trabajo, soltar la tecla de conexión.

Tras concluir el trabajo:

- Extraer el cable de conexión de la toma de corriente.
- Pulsar las teclas de desbloqueo y retirar el pie de la base motriz.

Limpieza

Limpiar bien el aparato después de cada uso.

⚠ Peligro de descarga eléctrica

No sumergir nunca la base motriz en líquidos ni lavarla en el lavavajillas. ¡Retirar el enchufe de la toma de corriente antes de iniciar los trabajos de limpieza! ¡No utilizar limpiadoras de vapor!

¡Atención!

Las superficies podrían dañarse. No emplear productos de limpieza abrasivos.

Nota: Al procesar, p. ej., lombardas o zanahorias, puede formarse una capa de color rojizo en las piezas de plástico. Esta capa se puede eliminar aplicando varias gotas de aceite de cocina.

- Extraer el cable de conexión de la toma de corriente.
- Limpiar la base motriz con un paño húmedo y secarla.
- El vaso de la batidora se puede lavar en el lavavajillas.
- Lavar el pie de la batidora en el lavavajillas o con un cepillo bajo el grifo de agua.

- Dejar secar el pie de la batidora en posición vertical (cuchilla hacia arriba), de modo que el agua que pudiera haber penetrado, pueda salir con facilidad.

Recetas y sugerencias

Mayonesa

- 1 huevo (yema y clara)
- 1 cucharada sopera de mostaza
- 1 cucharada sopera de zumo de limón o vinagre
- 200-250 ml de aceite
- Sal y pimienta al gusto

¡Todos los ingredientes deberán tener la misma temperatura!

- Introducir los ingredientes en el vaso de la batidora.
- Apoyar la batidora sobre el fondo del vaso y mezclar los ingredientes hasta que emulsionen (velocidad turbo).
- Elevar la batidora en funcionamiento lentamente hasta el borde superior de la mezcla y desplazarla nuevamente hacia abajo, hasta que la mayonesa esté lista.

Sugerencia: Con esta receta la mayonesa también se puede preparar solo con yema de huevo. En tal caso se deberá emplear la mitad del aceite de la receta normal.

Sopa de verdura

- 300 g de patatas
- 200 g de zanahorias
- 1 trozo pequeño de apio
- 2 tomates
- 1 cebolla
- 50 g de mantequilla
- 2 litros de agua
- Sal y pimienta al gusto
- Pelar los tomates y quitarles las pepitas.
- Limpiar y lavar la verdura, cortándola a continuación en trozos. Rehogarla en la mantequilla caliente.
- Agregar el agua y poner sal a gusto.
- Cocer durante 20-25 minutos.
- Retirar la cacerola del fuego.
- Introducir la batidora en el recipiente y hacer puré la sopa.
- Salpimentar.

Masa para crêpes

- 250 ml de leche
- 1 huevo
- 100 g de harina
- 25 g de mantequilla derretida y enfriada
- Poner todos los ingredientes en el orden señalado en el vaso de la batidora y mezclarlos con la batidora hasta formar una masa homogénea y sin grumos.

Batidos

- 1 vaso de leche
- 6 fresas grandes, o 10 frambuesas, o 1 plátano (cortado en rodajas)
- Poner los ingredientes en el vaso y mezclarlos con la batidora.
- Poner azúcar al gusto.

Consejo: Para preparar un batido de helado, agregar una bola de helado o emplear leche muy fría.

Eliminación



Elimine el embalaje respetando el medio ambiente. Este aparato está marcado con el símbolo de cumplimiento con la Directiva Europea 2012/19/UE relativa a los aparatos eléctricos y electrónicos usados (Residuos de aparatos eléctricos y electrónicos RAEE). La directiva proporciona el marco general válido en todo el ámbito de la Unión Europea para la retirada y la reutilización de los residuos de los aparatos eléctricos y electrónicos. Infórmese sobre las vías de eliminación actuales en su distribuidor.

Garantía

CONDICIONES DE GARANTIA PAE Bosch se compromete a reparar o reponer de forma gratuita durante un período de 24 meses, a partir de la fecha de compra por el usuario final, las piezas cuyo defecto o falta de funcionamiento obedezca a causas de fabricación, así como la mano de obra necesaria para su reparación, siempre y cuando el aparato sea llevado por el usuario al taller del Servicio Técnico Autorizado por Bosch.

En el caso de que el usuario solicitara la visita del Técnico Autorizado a su domicilio para la reparación del aparato, estará obligado el usuario a pagar los gastos del desplazamiento.

Esta garantía no incluye: lámparas, cristales, plásticos, ni piezas estéticas, reclamadas después del primer uso, ni averías producidas por causas ajenas a la fabricación o por uso no doméstico. Igualmente no están amparadas por esta garantía las averías o falta de funcionamiento producidas por causas no imputables al aparato (manejo inadecuado del mismo, limpiezas, voltajes e instalación incorrecta) o falta de seguimiento de las instrucciones de funcionamiento y mantenimiento que para cada aparato se incluyen en el folleto de instrucciones.

Para la efectividad de esta garantía es imprescindible acreditar por parte del usuario y ante el Servicio Autorizado de Bosch, la fecha de adquisición mediante la correspondiente FACTURA DE COMPRA que el usuario acompañará con el aparato cuando ante la eventualidad de una avería lo tenga que llevar al Taller Autorizado.

La intervención en el aparato por personal ajeno al Servicio Técnico Autorizado por Bosch, significa la pérdida de garantía. **GUARDE POR TANTO LA FACTURA DE COMPRA.**

Todos nuestros técnicos van provistos del correspondiente carnet avalado por ANFEL (Asociación Nacional de Fabricantes de Electrodomésticos) que le acredita como Servicio Autorizado de Bosch.

Reservado el derecho a cambios y modificaciones sin previo aviso.

Utilização correcta

Leia atentamente o manual de instruções, proceda em conformidade e guarde-o! Entregar estas instruções de serviço sempre que o aparelho for cedido a terceiros.

A não observância das indicações sobre a utilização correta do aparelho exclui uma responsabilidade do fabricante por danos daí resultantes.

Este aparelho destina-se exclusivamente a uso privado e doméstico. Utilizar o aparelho somente para as quantidades e tempos de utilização normais no uso doméstico.

O aparelho é apenas adequado para triturar ou misturar alimentos. Os pés trituradores não podem ser utilizados para processar puré de batata, nem purés de outros alimentos com consistência semelhante. Não pode ser utilizado para processar outros tipos de objetos / substâncias. Este aparelho só pode ser utilizado com peças e acessórios originais. Não colocar o aparelho sobre ou na proximidade de superfícies quentes, como por exemplo placas de fogão. O copo misturador não é adequado para utilização no microondas.

Este aparelho pode ser utilizado por pessoas com capacidades físicas, sensoriais ou mentais limitadas ou com falta de experiência e / ou conhecimentos, desde que supervisionadas ou informadas sobre como trabalhar com o aparelho de forma segura e instruídas sobre os perigos inerentes. O aparelho e o cabo eléctrico devem ser mantidos fora do alcance de crianças. As crianças não podem brincar com o aparelho. As crianças não podem efetuar a limpeza e manutenção do aparelho.

Avisos de segurança

 Aviso!

Perigo de choque eléctrico e de incêndio!

Utilize o aparelho apenas em espaços interiores à temperatura ambiente e até 2000 m acima do nível do mar. O aparelho deve ser ligado a uma rede eléctrica com corrente alternada apenas através de uma tomada corretamente instalada. Certifique-se de que o sistema fio terra da alimentação eléctrica doméstica foi instalado corretamente. Ligar e utilizar o aparelho apenas em conformidade com as indicações da chapa de características. Utilizar o aparelho apenas se o cabo eléctrico e o aparelho não apresentarem danos. Para evitar situações de perigo, as reparações no aparelho, por ex., substituição de um cabo eléctrico danificado, apenas podem ser realizadas pelo nosso serviço de assistência técnica.

Nunca utilizar e ligar o aparelho a temporizadores ou tomadas com comando à distância. Manter o aparelho sob observação durante o seu funcionamento! Recomenda-se que o aparelho nunca fique ligado mais tempo do que o necessário para a preparação dos alimentos.

Não permita que o cabo de alimentação toque em peças quentes nem o puxe sobre arestas vivas. Nunca mergulhar o aparelho base em água ou lavar na máquina de loiça. Não utilizar o aparelho com as mãos húmidas ou molhadas e não pôr o aparelho a trabalhar em vazio.

Não mergulhar o aparelho nos alimentos, acima da zona de união do pé com o aparelho base. Desligue o aparelho da corrente após cada utilização, sempre que fique sem vigilância, antes de se montar, desmontar ou limpar, e em caso de anomalia.

⚠ Aviso!

Perigo de ferimentos!

Cuidado ao manusear lâminas de corte afiadas, bem como ao esvaziar as tigelas e ao limpar. Imediatamente após utilizar o aparelho, aguardar até que a lâmina do pé triturador esteja completamente imobilizada. Antes de se trocar peças acessórias ou opcionais que se movimentam durante o funcionamento, tem de se desligar o aparelho e retirar a ficha da corrente. Apenas colocar e retirar acessórios com o aparelho imobilizado. Nunca tocar na lâmina do pé triturador. Nunca limpar a lâmina do pé triturador com as mãos sem qualquer protecção. Utilizar uma escova.

⚠ Aviso!

Perigo de queimaduras!

Cuidado ao processar alimentos quentes. Os alimentos quentes podem salpicar durante o processamento. Nunca colocar o pé triturador sobre superfícies quentes nem utilizá-lo em alimentos muito quentes. Antes de processar, deixar arrefecer os alimentos a ferver para pelo menos 80°C. Para utilizar a varinha dentro da panela, retirar primeiro a panela do bico do fogão.

⚠ Aviso!

Risco de sufoco!

Não permitir a crianças brincar com o material de embalagem.

Muitos parabéns por ter comprado um novo aparelho Bosch. Na nossa página da Internet poderá encontrar mais informações sobre os nossos produtos.

Índice

Utilização correcta	49
Avisos de segurança	49
Panorâmica do aparelho	51
Utilização do aparelho	51
Limpeza	52
Receitas e sugestões	52
Eliminação do aparelho	53
Garantia	53

Panorâmica do aparelho

Desdobre as páginas com as ilustrações.

→ Fig. A

1 Aparelho base

2 Cabo elétrico

3 Tecla de ligação

A varinha está ligada enquanto estiver premida uma tecla de ligação (a ou b).

a Velocidade normal

b Velocidade turbo

A velocidade turbo é utilizada com o picador universal (se incluído no material fornecido).

4 Teclas de destravamento

Para retirar o pé triturador, premir simultaneamente as duas teclas de destravamento.

5 Pé triturador

De plástico ou metal (conforme o modelo) Montar e encaixar o pé triturador no aparelho base.

6 Lâmina do pé triturador

7 Copo misturador

Ao trabalhar-se com o copo misturador, evitam-se os salpicos durante a mistura dos alimentos.

Conforme o modelo:

8 Tampa

Colocar a tampa para conservação de alimentos processados no copo misturador.

9 Batedor com mecanismo

10 Acessório calcador com mecanismo

11 Picador universal com tampa

Com o picador universal, aproveitará todo o rendimento do aparelho. Se o picador universal não fizer parte do material fornecido, o mesmo pode ser encomendado através da assistência técnica (ref.^a 657247).

Utilização do aparelho

O aparelho é adequado para misturar maionese, molhos, batidos, comida para bebé, fruta e legumes cozidos.

Para passar sopas.

Para picar alimentos crus (cebolas, alhos, ervas aromáticas, etc.), utilizar o picador universal!

Recomenda-se a utilização do copo misturador fornecido com o aparelho. Porém, também podem ser utilizados outros recipientes adequados.

Atenção!

O fundo do recipiente utilizado não pode apresentar saliências nem irregularidades.

- Antes da primeira utilização, limpar todos os componentes.

→ Fig. B

- Desenrolar completamente o cabo elétrico.
- Montar e encaixar o pé triturador no aparelho base.
- Ligar a ficha à tomada.
- Colocar os alimentos no copo misturador ou em outro recipiente alto.

A varinha funciona melhor se existir um líquido misturado com os alimentos a preparar.

- Segurar bem na varinha e no copo.
- Ligar a varinha mágica exercendo pressão na tecla de ligação (Velocidade normal / turbo) pretendida.

De uma maneira geral, recomenda-se a velocidade turbo para o processamento de alimentos. No caso de líquidos e alimentos quentes, utilizar a velocidade normal.

Ao ligar a varinha, deve-se mantê-la ligeiramente inclinada, para evitar uma “sucção” do fundo do copo misturador. A varinha está ligada enquanto a tecla de ligação estiver premida.

Para evitar salpicos dos alimentos a preparar, ativar a tecla de ligação somente depois de a varinha estar mergulhada nos alimentos.

Desligar sempre a varinha antes de a retirar de dentro dos alimentos.

- Depois da preparação, libertar a tecla de ligação.

Depois da utilização:

- Retirar a ficha da tomada.
- Premir as teclas de destravamento e separar o pé triturador do aparelho base.

Limpeza

O aparelho tem de ser bem limpo após cada utilização.

⚠ Perigo de choque elétrico

Nunca mergulhar o aparelho base em líquidos nem lavá-lo na máquina de lavar loiça. Antes de iniciar a limpeza, desligar a ficha da tomada! Não utilizar aparelhos de limpeza a vapor!

Atenção!

As superfícies exteriores podem sofrer danos. Não utilizar produtos de limpeza abrasivos.

Indicação: Ao preparar, p. ex., couve roxa e cenouras, formam-se manchas nas peças de plástico, que se eliminam facilmente com algumas gotas de óleo alimentar.

- Retirar a ficha da tomada!
- Limpar o aparelho base com um pano húmido e, de seguida, secá-lo bem.
- O copo misturador pode ser lavado na máquina de lavar loiça.
- Lavar o pé triturador na máquina de lavar loiça ou com uma escova, em água corrente.
- Deixar o pé triturador secar em posição vertical (lâmina do pé triturador para cima), de modo que a água infiltrada possa escorrer para fora.

Receitas e sugestões

Maionese

- 1 ovo (gema e clara)
- 1 colher de sopa de mostarda
- 1 colheres de sopa de sumo de limão ou vinagre
- 200-250 ml de óleo
- Sal e pimenta a gosto

Os ingredientes têm que estar todos à mesma temperatura!

- Colocar os ingredientes no copo.
- Assentar a varinha mágica na base do copo e misturar os ingredientes (velocidade turbo) até a mistura emulsionar.
- Elevar, lentamente, a varinha mágica a funcionar, até ao bordo superior da mistura e baixá-la de novo, até a maionese estar pronta.

Sugestão: Segundo esta receita, poderá utilizar apenas a gema do ovo para a confeção de maioneses. Mas, neste caso, adicionar apenas metade da quantidade de óleo.

Sopa de legumes

- 300 g de batatas
- 200 g de cenouras
- 1 pedaço pequeno de aipo
- 2 tomates
- 1 cebola
- 50 g de manteiga
- 2 l de água
- Sal e pimenta a gosto
- Tirar a pele e as grainhas aos tomates.
- Cortar em pedaços os legumes depois de limpos e lavados e estufá-los na manteiga quente.
- Juntar a água e o sal.
- Deixar cozer durante 20-25 min.
- Retirar a panela do lume.
- Passar tudo com a varinha mágica, até ficar em puré.
- Temperar com sal e pimenta.

Massa para crepes

- 250 ml de leite
- 1 ovo
- 100 g de farinha
- 25 g de manteiga derretida
- Colocar todos os ingredientes no copo, pela ordem indicada e bater até formar uma massa uniforme.

Batido de leite

- 1 copo de leite
- 6 morangos grandes ou 10 framboesas ou 1 banana (cortar às rodelas)
- Colocar os ingredientes no copo e bater.
- Adoçar a gosto.

Sugestão: Para um batido de leite, juntar um cubo de gelo ou utilize leite muito frio.

Eliminação do aparelho



Eliminar a embalagem de forma ecológica. Este aparelho está marcado em conformidade com a Directiva 2012/19/UE relativa aos resíduos de equipamentos eléctricos e electrónicos (waste electrical and electronic equipment – WEEE).

A directiva estabelece o quadro para a criação de um sistema de recolha e valorização dos equipamentos usados válido em todos os Estados Membros da União Europeia.

Contactar o revendedor especializado para mais informações.

Garantia

Para este aparelho vigoram as condições de garantia publicadas pelo nosso representante no país em que o mesmo for adquirido. O representante onde comprou o aparelho poderá dar-lhe mais pormenores sobre este assunto. Para a prestação de qualquer serviço dentro da garantia é, no entanto, necessária a apresentação do documento de compra do aparelho.

Salvo alterações técnicas.

Χρήση σύμφωνα με το σκοπό προορισμού

Διαβάστε προσεκτικά τις οδηγίες χρήσης, ενεργήστε σύμφωνα με αυτές και φυλάξτε τις! Η συσκευή θα πρέπει να συνοδεύεται από τις παρούσες οδηγίες όταν παραδίδεται σε έναν άλλο χρήστη.

Η μη τήρηση των οδηγιών για τη σωστή χρήση της συσκευής αποκλείει την ευθύνη του κατασκευαστή για ζημιές που τυχόν προκύπτουν.

Αυτή η συσκευή προορίζεται μόνο για την οικιακή χρήση και το οικιακό περιβάλλον. Χρησιμοποιείτε τη συσκευή μόνο για ποσότητες και χρόνους επεξεργασίας, συνήθεις για την οικιακή χρήση.

Η συσκευή είναι κατάλληλη μόνο για την κοπή ή την ανάμειξη τροφίμων. Η συσκευή δεν είναι κατάλληλη για την παρασκευή πουρέ πατάτας (ή πουρέ άλλων τροφίμων παρόμοιας συνεκτικότητας). Δεν επιτρέπεται να χρησιμοποιηθεί για την επεξεργασία άλλων ουσιών / αντικειμένων. Χρησιμοποιείτε τη συσκευή μόνο με γνήσια εξάρτημα και προσαρτήματα. Μην τοποθετείτε τη συσκευή πάνω ή κοντά σε πολύ ζεστές επιφάνειες, όπως π.χ. πλάκες εστιών. Το δοχείο ανάμειξης δεν είναι κατάλληλο για τη χρήση στο φούρνο μικροκυμάτων.

Αυτή η συσκευή μπορεί να χρησιμοποιηθεί από άτομα με περιορισμένες φυσικές, αισθητήριες ή πνευματικές ικανότητες ή με ανεπαρκή εμπειρία και / ή ανεπαρκείς γνώσεις, όταν επιτηρούνται ή έχουν ενημερωθεί σχετικά με την ασφαλή χρήση της συσκευής και έχουν κατανοήσει τους πιθανούς από τη χρήση της συσκευής κινδύνους. Τα παιδιά πρέπει να κρατιούνται μακριά από τη συσκευή και το ηλεκτρικό καλώδιο σύνδεσης και δεν επιτρέπεται να χειριστούν τη συσκευή. Τα παιδιά δεν επιτρέπεται να παίζουν με τη συσκευή. Ο καθαρισμός και η συντήρηση από το χρήστη δεν επιτρέπεται να εκτελείται από παιδιά.

Υποδείξεις ασφαλείας

Προειδοποίηση!

Κίνδυνος ηλεκτροπληξίας και πυρκαγιάς!

Χρησιμοποιείτε τη συσκευή μόνο σε εσωτερικούς χώρους, σε θερμοκρασία δωματίου και σε υψόμετρο μέχρι 2000 m πάνω από τη στάθμη της θάλασσας. Η συσκευή επιτρέπεται να συνδεθεί σε ένα δίκτυο εναλλασσομένου ρεύματος μόνο μέσω μιας πρίζας, εγκατεστημένης σύμφωνα με τους κανονισμούς. Εξασφαλίστε, ότι το σύστημα αγωγών προστασίας (γείωση) της ηλεκτρικής εγκατάστασης του σπιτιού έχει εγκατασταθεί σύμφωνα με τους κανονισμούς. Συνδέστε και χρησιμοποιείτε τη συσκευή μόνο σύμφωνα με τα στοιχεία στην πινακίδα τύπου. Χρησιμοποιείτε τη συσκευή μόνο, όταν το ηλεκτρικό καλώδιο και η συσκευή δεν παρουσιάζουν καμία ζημιά.

Οι επισκευές στη συσκευή, όπως π.χ. η αντικατάσταση ενός χαλασμένου καλωδίου τροφοδοσίας, επιτρέπεται να γίνει μόνο από τα δικά μας κέντρα εξυπηρέτησης πελατών, για να αποφευχθούν έτσι επικίνδυνες καταστάσεις. Μη συνδέετε και μη λειτουργείτε τη συσκευή ποτέ σε χρονοδιακόπτες ή σε τηλεχειριζόμενες πρίζες. Παρακολουθείτε πάντοτε τη συσκευή κατά τη διάρκεια της λειτουργίας! Συνίσταται να μην αφήνετε τη συσκευή ποτέ ενεργοποιημένη για περισσότερο χρόνο, από αυτόν που είναι απαραίτητος για την επεξεργασία των αναμιγνυόμενων τροφίμων. Μη φέρετε το ηλεκτρικό καλώδιο σε επαφή με καυτά αντικείμενα ή μην το τραβάτε πάνω από κοφτερές ακμές. Μη βυθίζετε ποτέ τη βασική συσκευή στο νερό ή μην την βάζετε στο πλυντήριο πιάτων. Μη χρησιμοποιείτε τη συσκευή με υγρά χέρια και μη λειτουργείτε τη συσκευή χωρίς τρόφιμα (κενή λειτουργία). Μη βυθίζετε τη συσκευή πάνω από το σημείο σύνδεσης του ποδιού μίξερ και της βασικής συσκευής μέσα στα αναμιγνυόμενα τρόφιμα. Η συσκευή μετά από κάθε χρήση, σε περίπτωση μη επιτήρησης, πριν από τη συναρμολόγηση, την αποσυναρμολόγηση ή τον καθαρισμό και σε περίπτωση σφάλματος πρέπει να αποσυνδέεται πάντοτε από την παροχή ρεύματος.

⚠ Προειδοποίηση!

Κίνδυνος τραυματισμού!

Προσοχή κατά τη χρήση κοφτερών μαχαιριών κοπής καθώς και κατά το άδειασμα του μπολ και κατά τον καθαρισμό. Μετά την άμεση χρήση της συσκευής περιμένετε την ακινητοποίηση του μαχαιριού του ποδιού μίξερ. Πριν από την αλλαγή εξαρτημάτων ή προσαρτημάτων, τα οποία κινούνται κατά τη λειτουργία, πρέπει να απενεργοποιείται η συσκευή και να αποσυνδέεται από την παροχή ρεύματος. Τοποθετείτε και αφαιρείτε τα εξαρτήματα μόνο με ακινητοποιημένη τη συσκευή. Μη βάζετε τα χέρια σας ποτέ στο μαχαίρι του ποδιού μίξερ. Μην καθαρίζετε ποτέ το μαχαίρι του ποδιού μίξερ με γυμνά χέρια. Χρησιμοποιείτε βούρτσα.

⚠ Προειδοποίηση!

Κίνδυνος ζεματίσματος!

Προσοχή κατά την επεξεργασία καυτών αναμιγνυόμενων τροφίμων. Τα καυτά αναμιγνυόμενα τρόφιμα μπορεί κατά την επεξεργασία να πιτσιλίσουν. Μην τοποθετείτε το πόδι μίξερ ποτέ πάνω σε καυτές επιφάνειες ή μην το χρησιμοποιείτε ποτέ σε πάρα πολύ καυτά αναμιγνυόμενα τρόφιμα.

Αφήστε τα αναμιγνυόμενα τρόφιμα που βράζουν πριν την επεξεργασία να κρυώσουν στους 80°C ή χαμηλότερα. Σε περίπτωση χρήσης του μπλέντερ χειρός στην κατσαρόλα απομακρύνετε προηγουμένως την κατσαρόλα από την εστία μαγειρέματος.

⚠ Προειδοποίηση! **Κίνδυνος ασφυξίας!**

Μην αφήνετε τα παιδιά να παίζουν με το υλικό συσκευασίας.

Συγχαρητήρια για την αγορά της νέας σας συσκευής από τον Οίκο Bosch. Περαιτέρω πληροφορίες σχετικά με τα προϊόντα μας θα βρείτε στην ιστοσελίδα μας.

Περιεχόμενα

Χρήση σύμφωνα με το σκοπό	
προορισμού.....	54
Υποδείξεις ασφαλείας.....	54
Με μια ματιά.....	56
Χειρισμός.....	56
Καθαρισμός.....	57
Συνταγές και Συμβουλές.....	58
Απόσυρση.....	58

Με μια ματιά

Ανοίξτε παρακαλώ τις σελίδες με τις εικόνες.

→ Εικ. ⓐ

- 1 Βασική συσκευή**
- 2 Ηλεκτρικό καλώδιο**
- 3 Πλήκτρο ενεργοποίησης**
Το μπλέντερ χειρός είναι ενεργοποιημένο, όσο ένα πλήκτρο ενεργοποίησης (a ή b) είναι πατημένο.
a Κανονική ταχύτητα
b Ταχύτητα Turbo
Η ταχύτητα Turbo χρησιμοποιείται για τον κόφτη γενικής χρήσης (όταν συμπεριλαμβάνεται στα υλικά παράδοσης).
- 4 Πλήκτρα απασφάλισης**
Για την αφαίρεση του ποδιού μίξερ πιάστε ταυτόχρονα και τα δύο πλήκτρα απασφάλισης.
- 5 Πόδι μίξερ**
Πλαστικό υλικό ή μέταλλο (ανάλογα με το μοντέλο) Τοποθετήστε το πόδι μίξερ και αφήστε το να ασφαλίσει.
- 6 Μαχαίρι ποδιού ανάμιξης**

7 Δοχείο ανάμιξης

Η εργασία στο δοχείο ανάμιξης εμποδίζει το πιπίλισμα των αναμειγνυόμενων υλικών.

Ανάλογα το μοντέλο:

8 Καπάκι

Τοποθετήστε το καπάκι για τη φύλαξη επεξεργασμένων τροφίμων πάνω στο δοχείο ανάμιξης.

9 Χτυπητήρι με μηχανισμό μετάδοσης

10 Προσάρτημα πολτοποίησης με μηχανισμό μετάδοσης

11 Κόφτης γενικής χρήσης με καπάκι

Με τον κόφτη γενικής χρήσης εκμεταλλεύεστε την πλήρη ισχύ της συσκευής. Όταν ο κόφτης γενικής χρήσης δεν συμπεριλαμβάνεται στα υλικά παράδοσης, μπορεί να παραγγελθεί μέσω της υπηρεσίας εξυπηρέτησης πελατών (αριθ. παραγγελίας 657247).

Χειρισμός

Η συσκευή είναι κατάλληλη για την ανάμιξη μαγιονέζας, σαλτσών, κοκτέιλ, βρεφικών τροφών, βρασμένων φρούτων και λαχανικών. Για την πολτοποίηση σούπας.

Για τον τεμαχισμό / την κοπή ωμών τροφίμων (κρεμμύδια, σκόρδο, αρωματικά φυτά, ...) χρησιμοποιείτε τον κόφτη γενικής χρήσης!

Για την εργασία συνίσταται η χρήση του συμπαριδιδόμενου δοχείου ανάμιξης. Μπορεί να χρησιμοποιηθούν όμως και άλλα κατάλληλα δοχεία.

Προσοχή!

Ο πάτος του χρησιμοποιούμενου δοχείου δεν επιτρέπεται να έχει καμία προεξοχή ή εσοχή.

- Πριν την πρώτη χρήση καθαρίστε όλα τα εξαρτήματα.

→ Εικ. B

- Ξετυλίξτε εντελώς το ηλεκτρικό καλώδιο.
- Τοποθετήστε το πόδι μίξερ πάνω στη βασική συσκευή και αφήστε το να ασφαλίσει.
- Συνδέστε το φινι στην πρίζα.
- Βάλτε τα τρόφιμα στο δοχείο ανάμειξης ή σ' ένα άλλο ψηλό δοχείο.

Το μπλέντερ χειρός λειτουργεί καλύτερα, όταν στα επεξεργαζόμενα τρόφιμα υπάρχει ένα υγρό.

- Κρατήστε το μπλέντερ χειρός και το δοχείο σταθερά.
- Ενεργοποιήστε το μπλέντερ χειρός πιέζοντας το επιθυμητό πλήκτρο ενεργοποίησης (Κανονική ταχύτητα / Ταχύτητα Turbo).

Γενικά η ταχύτητα Turbo συνιστάται για την επεξεργασία των τροφίμων. Στα υγρά και στα καυτά αναμειγνυόμενα υλικά χρησιμοποιήστε την κανονική ταχύτητα.

Κατά την ενεργοποίηση κρατήστε το μπλέντερ χειρός ελαφρά λοξά, για να αποφύγετε να «κολλήσει» στον πάτο του δοχείου ανάμειξης. Το μπλέντερ χειρός είναι ενεργοποιημένο, όσο το πλήκτρο ενεργοποίησης είναι πατημένο.

Για να αποφύγετε το πισίλισμα των αναμειγνυόμενων τροφίμων, πατήστε το πλήκτρο ενεργοποίησης, αφού πρώτα βυθιστεί το πόδι μίξερ μέσα στα αναμειγνυόμενα τρόφιμα.

Απενεργοποιείτε πάντοτε το μπλέντερ χειρός, προτού το βγάλετε από τα αναμειγνυόμενα υλικά.

- Μετά την επεξεργασία αφήστε ελεύθερο το πλήκτρο ενεργοποίησης.

Μετά την εργασία

- Τραβήξτε το φινι από την πρίζα.
- Πιέστε τα πλήκτρα απασφάλισης και αφαιρέστε το πόδι μίξερ από τη βασική συσκευή.

Καθαρισμός

Η συσκευή μετά από κάθε χρήση πρέπει να καθαρίζεται προσεκτικά.

⚠ Κίνδυνος ηλεκτροπληξίας

Μη βυθίζετε ποτέ τη βασική συσκευή σε υγρά και μην την καθαρίζετε στο πλυντήριο των πιάτων. Πριν την έναρξη των εργασιών καθαρισμού τραβήξτε φινι από την πρίζα! Μη χρησιμοποιήσετε κανέναν ατμοκαθαριστή!

Προσοχή!

Οι επιφανείες μπορεί να υποστούν φθορές. Μη χρησιμοποιείτε σκληρά απορρυπαντικά.

Υπόδειξη: Κατά την επεξεργασία π.χ. κόκκινου λάχανου και καρότων δημιουργούνται αλλοιώσεις του χρωματισμού στα πλαστικά μέρη, που μπορούν να απομακρυνθούν με μερικές σταγόνες λάδι φαγητού.

- Τραβήξτε το φινι από την πρίζα!
- Σκουπίστε υγρά τη βασική συσκευή και στη συνέχεια στεγνώστε την.
- Το δοχείο ανάμειξης μπορεί να καθαριστεί στο πλυντήριο των πιάτων.
- Καθαρίστε το πόδι μίξερ στο πλυντήριο των πιάτων ή με μια βούρτσα κάτω από τρεχούμενο νερό.
- Αφήστε το πόδι μίξερ να στεγνώσει σε όρθια θέση (το μαχαίρι του ποδιού μίξερ προς τα επάνω), για να μπορεί να τρέξει έξω το νερό, που ενδεχομένως έχει εισχωρήσει.

Συνταγές και Συμβουλές

Μαγιονέζα

- 1 αυγό (κρόκος και ασπράδι)
- 1 κουταλιά μουστάρδα
- 1 κουταλιά χυμός λεμονιού ή ξύδι
- 200-250 ml λάδι
- Αλάτι, πιπέρι κατά προτίμηση

Τα υλικά πρέπει να έχουν την ίδια θερμοκρασία!

- Βάλτε τα υλικά μέσα στο δοχείο.
- Τοποθετήστε το μπλέντερ χειρός στον πάτο του δοχείου και αναμείξτε τα υλικά (ταχύτητα Turbo), μέχρι να γαλακτοποιηθεί το μείγμα.
- Σηκώστε το ενεργοποιημένο μπλέντερ χειρός αργά μέχρι την επάνω επιφάνεια του μείγματος και κατεβάστε το ξανά, μέχρι να ετοιμαστεί η μαγιονέζα.

Συμβουλή: Σύμφωνα με αυτή τη συνταγή μπορείτε να παρασκευάσετε επίσης μαγιονέζα μόνο με κρόκους αυγών. Σε αυτή την περίπτωση χρησιμοποιείτε όμως μόνο τη μισή ποσότητα λαδιού.

Σούπα λαχανικών

- 300 γρ. πατάτες
- 200 γρ. καρότα
- 1 μικρό κομμάτι σέλινό
- 2 ντομάτες
- 1 κρεμμύδι
- 50 γρ. βούτυρο
- 2 λίτρα νερό
- Αλάτι, πιπέρι κατά προτίμηση
- Ξεφλουδίζετε τις ντομάτες και αφαιρέστε τους σπόρους.
- Κόψτε τα καθαρισμένα και πλυμένα λαχανικά σε κομμάτια και σοτάρετέ τα στο καυτό βούτυρο.
- Προσθέστε νερό και αλατίστε.
- Αφήστε τα να βράσουν όλα μαζί για 20-25 λεπτά.
- Απομακρύνετε την κατσαρόλα από την εστία.
- Πολτοποιήστε τη σούπα με το μπλέντερ χειρός μέσα στην κατσαρόλα.
- Καρυκεύστε με αλάτι και πιπέρι.

Ζύμη για κρέπες

- 250 ml γάλα
- 1 αυγό
- 100 γρ. αλεύρι
- 25 γρ. λειωμένο κρύο βούτυρο
- Βάλτε όλα τα υλικά με την αναφερόμενη σειρά σε ένα δοχείο και αναμείξτε τα σε μια λεία ζύμη.

Ροφήματα με γάλα (Μιλκσέικ)

- 1 ποτήρι γάλα
- 6 μεγάλες φράουλες, ή 10 φραμπούζ, ή 1 μπανάνα (κομμένη σε φέτες)
- Βάλτε τα υλικά μέσα στο δοχείο και αναμείξτε τα.
- Προσθέστε ζάχαρη κατά βούληση.

Συμβουλή: Για ένα μιλκσέικ προσθέστε ένα μπανάκι παγωτό ή χρησιμοποιήστε πολύ κρύο γάλα.

Απόσυρση



Απορρίψτε τη συσκευασία με τρόπο φιλικό προς το περιβάλλον. Αυτή η συσκευή χαρακτηρίζεται σύμφωνα με την ευρωπαϊκή οδηγία 2012/19/ΕΕ περί ηλεκτρικών και ηλεκτρονικών συσκευών (waste electrical and electronic equipment – WEEE). Η οδηγία προκαθορίζει τα πλαίσια για μια απόσυρση και αξιοποίηση των παλιών συσκευών με ισχύ σ' όλη την ΕΕ. Για τους τρόπους αποκομιδής που ισχύουν επί του παρόντος, θα σας ενημερώσει ο ειδικός έμπορος.

Με επιφύλαξη για τις όποιες αλλαγές.

Όροι Εγγύησης

1. Η εγγύηση καλής λειτουργίας των προϊόντων μας παρέχεται για χρονικό διάστημα είκοσι τεσσάρων (24) μηνών από την ημερομηνία της πρώτης αγοράς που αναγράφεται στη θεωρημένη απόδειξη αγοράς. Για την παροχή της εγγύησης απαιτείται η επίδειξη της θεωρημένης απόδειξης αγοράς στην οποία αναγράφεται ο τύπος και το μοντέλο του προϊόντος.
2. Η εταιρεία μέσα στα ανωτέρω χρονικά όρια, σε περίπτωση πλημμελούς λειτουργίας της συσκευής, αναλαμβάνει την υποχρέωση της επαναφοράς της σε ομαλή λειτουργία και της αντικατάστασης κάθε τυχόν ελαττωματικού μέρους (πλην των αναλώσιμων και των ευπαθών, όπως τα γυάλινα, λαμπτήρες κλπ.). Απαραίτητη προϋπόθεση για να ισχύει η εγγύηση είναι η μη λειτουργία της συσκευής να προέρχεται από την πλημμελή κατασκευή της και όχι επί παραδείγματι από κακή χρήση, λανθασμένη εγκατάσταση, μη τήρηση των οδηγιών χρήσης της συσκευής, ακατάλληλη συντήρηση από πρόσωπα μη εξουσιοδοτημένα από την BSH Οικιακές Συσκευές Α.Β.Ε. ή από εξωγενείς παράγοντες όπως διακοπές ηλεκτρικού ρεύματος ή διαφοροποίησης της τάσης κλπ.
3. Στην περίπτωση που το προϊόν δεν λειτουργεί σωστά λόγω της κατασκευής του και εφόσον η πλημμελής λειτουργία εκδηλώθηκε κατά την περίοδο εγγύησης, η μονάδα Σέρβις (ή το εξουσιοδοτημένο συνεργείο) της BSH Οικιακές Συσκευές Α.Β.Ε. θα το επισκευάσει με σκοπό τη χρήση για την οποία κατασκευάστηκε, χωρίς να υπέρξει χρέωση για ανταλλακτικά ή την εργασία.
4. Δεν καλύπτονται από την εγγύηση οι κίνδυνοι που σχετίζονται με τη μεταφορά του προϊόντος προς επίσκεψη στον μεταπωλητή ή προς την μονάδα Σέρβις (ή προς το Εξουσιοδοτημένο Συνεργείο) της BSH Οικιακές Συσκευές Α.Β.Ε. εφόσον δεν πραγματοποιούνται από την BSH Οικιακές Συσκευές Α.Β.Ε. ή από εξουσιοδοτημένο απ' αυτήν πρόσωπο.
5. Όλες οι επισκευές της εγγύησης πρέπει να γίνονται από το Εξουσιοδοτημένο Σέρβις (ή το εξουσιοδοτημένο συνεργείο) της BSH Οικιακές Συσκευές Α.Β.Ε.
6. Η εγγύηση δεν καλύπτει κανένα προϊόν που χρησιμοποιείται πέραν των προδιαγραφών για τις οποίες κατασκευάστηκε (π.χ. οικιακή χρήση).
7. Η εγγύηση καλής λειτουργίας που παρέχεται από τον κατασκευαστή παύει αν αποκολληθούν, αλλοιωθούν ή τροποποιηθούν με οποιοδήποτε τρόπο οι ταινίες ασφαλείας ή οι ειδικές διακριτικές αυτοκόλλητες ετικέτες επί των οποίων αναγράφεται ο αριθμός σειράς ή η ημερομηνία αγοράς.
8. Η εγγύηση δεν καλύπτει:
 - Επισκευές, μετατροπές ή καθαρισμούς που έλαβαν χώρα σε κέντρο Σέρβις μη εξουσιοδοτημένο από την BSH Οικιακές Συσκευές Α.Β.Ε.
 - Λάθος χρήση, υπερβολική χρήση, χειρισμό ή λειτουργία του προϊόντος κατά τρόπο μη σύμφωνο με τις οδηγίες που περιέχονται στα εγχειρίδια χρήσης και/ή στα σχετικά έγγραφα χρήσης, συμπεριλαμβανομένων της πλημμελούς φύλαξης της συσκευής, της πτώσης της συσκευής κλπ.
 - Προϊόντα με δυσανάγνωστο αριθμό σειράς.
 - Ζημιές που προκαλούνται ενδεικτικά από αστραπές, νερό ή υγρασία, φωτιά, πόλεμο, δημόσιες αναταραχές, λάθος τάσεις του δικτύου παροχής ρεύματος, ή οποιοδήποτε λόγο που είναι πέραν από τον έλεγχο του κατασκευαστή ή εξουσιοδοτημένου συνεργείου.
9. Αντικατάσταση της συσκευής γίνεται μόνο εφόσον δεν είναι δυνατή η επιδιόρθωση της κατόπιν πιστοποίησης της αδυναμίας επίσκεψης από το Εξουσιοδοτημένο Σέρβις (ή το εξουσιοδοτημένο συνεργείο) της BSH Οικιακές Συσκευές Α.Β.Ε.
10. Η κάθε επίσκεψη ή η αντικατάσταση ελαττωματικού μέρους δεν παρατείνει τον χρόνο εγγύησης του προϊόντος.
11. Εξαρτήματα και υλικά που αντικαθίστανται κατά τη διάρκεια της εγγύησης επιστρέφονται στο συνεργείο.

BSH Οικιακές Συσκευές Α.Β.Ε.

17° χλμ Εθνικής οδού Αθηνών - Λαμίας & Ποταμού 20,145 64 Κηφισιά, Αθήνα

ΤΑ ΚΕΝΤΡΙΚΑ ΣΗΜΕΙΑ ΕΞΥΠΗΡΕΤΗΣΗΣ ΠΕΛΑΤΩΝ

Αθήνα 17° χλμ Εθνικής οδού Αθηνών – Λαμίας & Ποταμού 20,145 64 Κηφισιά
Θεσ/νίκη Οδός Χάλκης, Πατριαρχικό Πυλαίας, 570 οι Πυλαία, Τ.θ. 60017 Θέρμη
Πάτρα Χαραλάμπη 57. 262 24 Ψηλά Αλώνια
Ηράκλειο – Κρήτης Λεωφ. Εθνικής Αντιστάσεως 23 & Καλαμά, 713 06 Ηράκλειο
Κύπρος Αρχ. Μακαρίου Γ 39. 2407 Εγκωμη Λευκωσία, Κύπρος

18182 24 ώρες / 7 ημέρες, τυπική χρέωση κλήσης προς εθνικά δίκτυα

ΠΑΝΕΛΛΑΔΙΚΟ ΤΗΛΕΦΩΝΟ ΕΞΥΠΗΡΕΤΗΣΗΣ ΠΕΛΑΤΩΝ

Amacına uygun kullanım

Kullanım kılavuzunu dikkatlice okuyunuz, verilen bilgilere göre hareket ediniz ve ileride başvurmak üzere özenle saklayınız! Cihazı başkasına verecek olursanız iş bu kılavuzu da ekleyin.

Cihazın doğru kullanımına yönelik talimatların dikkate alınmaması nedeniyle oluşabilecek hasarlardan üretici sorumlu tutulamaz.

Bu cihaz sadece evde ve ev ortamında kullanılmak için tasarlanmıştır. Cihazı sadece evinizde hazırlayacağınız miktarlar ve süreler için kullanınız.

Cihaz sadece besin doğramak veya karıştırmak için uygundur.

Cihaz patates püresi (veya benzer içerikli sebze püreleri) hazırlamak için uygun değildir. Diğer cisimlerin / maddelerin işlenmesi için kullanılmamalıdır. Cihazı sadece orijinal parçaları ile birlikte kullanınız.

Cihazı, ocak gibi sıcak yüzeylerin üzerine veya yakınına koymayın.

Karıştırma kabı mikrodalga fırında kullanım için uygun değildir.

Bu cihaz fiziksel, duyuşsal ya da zihinsel engeli olan ya da deneyimi ve bilgisi yetersiz olan kişiler tarafından sadece, sorumlu bir

kişinin nezareti altında veya cihazın güvenli kullanımını konusunda bilgilendirilmiş olmaları ve kullanımdan kaynaklanan tehlikeleri

anlamış olmaları halinde kullanılabilir. Çocuklar cihazdan ve bağlantı kablosundan uzak tutulmalıdır ve cihazı kullanmaları yasaktır.

Çocukların cihazla oynaması yasaktır. Temizlik ve kullanıcı bakımı çalışmaları çocuklar tarafından gerçekleştirilmemelidir.

Güvenlik uyarıları

⚠ Uyarı!

Elektrik çarpma ve yangın tehlikesi!

Cihazı sadece normal oda sıcaklığında ve deniz seviyesinin en çok 2000 m üstünde bir rakımda kullanın. Cihaz sadece kurallara uygun şekilde monte edilmiş olan topraklamalı bir priz üzerinden alternatif akımlı bir akım şebekesine bağlanabilir. Evinizin koruyucu hat kurulumunun uzmanca yapılmış olmasını sağlayınız.

Cihazı sadece tip plaketindeki bilgilere göre bağlayın ve işletin. Cihazı sadece elektrik kablosunda ve kendisinde hasar yoksa kullanın. Cihazda, hasar görmüş bir elektrik kablosunun değiştirilmesi gibi onarımlar, tehlikeleri önlemek için, sadece yetkili servisimiz tarafından yapılmalıdır. Cihazı hiçbir zaman saatli şalterlere veya uzaktan kumanda edilen prize bağlamayın veya bunlar üzerinden işletmeyin. Cihazı işletim sırasında sürekli olarak gözetim altında tutun! Cihazın, karıştırılacak malzemelerin işlenmesi için gerekli olandan uzun süreyle açık tutulması kesinlikle tavsiye edilmez.

Elektrik şebekesi kablosunu sıcak parçalar ile temas ettirmeyiniz veya sivri kenarlar üzerine çekmeyiniz.

Cihazı kesinlikle suya daldırılmayınız veya bulaşık makinesinde yıkamayınız. Cihazı ıslak veya nemli elle tutmayınız ve boşta çalışmaya bırakmayınız. Cihazı, karıştırılacak malzemeye karıştırma ayağı ve ana cihaz bağlantı noktası üzerinden daldırılmayınız. Cihazı her kullanımdan sonra, gözetim altında değilken, parçalarını ayırmadan, birleştirmeden ve temizlemeden önce ve acil durumlarda mutlaka elektrik şebekesinden ayırınız.

⚠ Uyarı!

Yaralanma tehlikesi!

Keskin kesme bıçaklarının kullanılması, kapların boşaltılması ve temizlenmesi sırasında dikkatli olunuz. Cihazı kullandıktan sonra, karıştırma ayağı bıçağını hemen durdurunuz. Cihazın kullanımı sırasında hareket eden aksesuar parçalarını veya yedek parçaları değiştirmeden önce, cihazı kapatınız ve elektrik şebekesinden ayırınız. Aksesuarları sadece cihaz duruyorken takınız ve çıkartınız. Kesinlikle karıştırma ayağı bıçağına müdahalede bulunmayınız. Karıştırma ayağı bıçağını kesinlikle çıplak elle tutmayınız. Temizleme için fırça kullanınız.

⚠ Uyarı!

Haşlanma tehlikesi var!

Karıştırılacak sıcak malzemeler ile çalışırken dikkatli olunuz. Sıcak malzemeler karıştırılmaları sırasında dışarı sıçrayabilir. Karıştırma ayağını kesinlikle sıcak yüzeyler üzerine koymayınız veya çok sıcak karıştırma maddeleri içinde kullanmayınız. Pişme durumundaki karıştırılacak sıcak malzemeleri, işlemeden önce en az 80°C seviyesine kadar soğumaya bırakınız. El blenderini tencere içinde kullanacaksanız öncelikle tencereyi ocaktan alınız.

⚠ Uyarı!

Boğulma riski!

Çocukların ambalaj malzemesiyle oynamasına izin vermeyin.

EEE yönetmeliğine uygundur.

Yeni bir Bosch cihazı satın aldığınız için sizi candan kutluyoruz. Ürünlerimiz hakkındaki ayrıntılı bilgileri aşağıdaki internet sayfamızda bulabilirsiniz.

İçindekiler

Amacına uygun kullanım	60
Güvenlik uyarıları.....	60
Genel Bakış.....	62
Kullanım.....	62
Temizleme	63
Tarifler ve yararlı bilgiler.....	63
Elden çıkartılması.....	64
Garanti.....	64

Genel Bakış

Lütfen resimli sayfaları açınız.

→ Resim A

1 Ana cihaz

2 Fişli kablo

3 Açma tuşu

Açma tuşu (a veya b) basılı olduğu süreçte el blenderi açıktır.

a Normal hız

b Turbo hız

Turbo hızı genel doğrayıcı (eğer teslimat kapsamına dahilse) için kullanılır.

4 Kilit açma tuşları

Karıştırma ayağını çıkartmak için, iki kilit açma tuşuna da aynı anda basınız.

5 Karıştırma ayağı

Plastik veya metal (modele bağlı) karıştırma ayağını takınız ve yerine oturtunuz.

6 Karıştırma ayağı bıçağı

7 Karıştırma kabı

Karıştırma kabı içinde çalışılması, karıştırılan maddenin etrafa sıçramasını önler.

Modele bağlı olarak:

8 Kapak

Kapağı, işlenmiş besinleri muhafaza etmek için karıştırma kabının üzerine kapatınız.

9 Dişli düzenekli çırpma teli

10 Dişli düzenekli ezme başlığı

11 Kapaklı genel doğrayıcı

Genel doğrayıcı ile cihazınızın tüm gücünü ve performansını kullanmış olursunuz.

Genel doğrayıcı teslimat kapsamınızda yer almıyorsa müşteri hizmetlerinden temin edilebilirsiniz (sipariş no. 657247).

Kullanım

Bu cihaz mayonez, sos, karışık içecek, bebek maması, pişmiş meyve ve sebze karıştırmak için uygundur. Çorbaların püre haline getirilmesi için kullanılabilir.

Çiğ besinleri (soğan, sarımsak, bitkiler, ...) kesmek / doğramak için genel doğrayıcıyı kullanınız!

Cihaz ile çalışmak için, teslimat kapsamındaki karıştırma kabının kullanılması tavsiye edilir. Fakat başka uygun kaplar da kullanılabilir.

Dikkat!

Kullanılan kabın tabanı çıkıntılı veya kademeli olmamalıdır.

- Cihazı ilk kez kullanmadan önce tüm parçaları temizleyiniz.

→ Resim B

- Elektrik kablosunu tamamen açınız.
- Karıştırma ayağını ana cihaza takınız ve yerine oturmasını sağlayınız.
- Elektrik fişini prize takınız.
- Besinleri karıştırma kabına veya başka bir yüksek kaba doldurunuz.

İşlenecek besinlerde bir sıvı mevcut olduğu zaman el blenderi daha iyi çalışır.

- El blenderini ve kabı sabit tutunuz.
- İsteddiğiniz açma tuşuna (Normal / Turbo hız) basarak el blenderini açınız.

Genel olarak besinlerin işlenmesi için Turbo hızın kullanılması tavsiye edilir.

Karıştırılacak sıvılar ve sıcak malzemeler için Normal hızı kullanınız.

El blenderini açarken, cihazın karıştırma kabının zeminine “emiş gücü nedeniyle tutulmasını” önlemek için cihazı hafifçe eğik tutunuz. El blenderi, açma tuşu basılı olduğu sürece açık kalmaya devam eder.

Karıştırılan besinlerin sıçramasını önlemek için, açma tuşuna ancak karıştırma ayağını karıştırılacak besinlerin içine soktuktan sonra basınız.

El blenderini daima, karıştırma ayağını karıştırdığınız besinlerin içinden çıkartmadan önce kapatınız.

- İşlemlerinizi bittikten sonra devreye sokma tuşunu bırakınız.

Çalışma sona erdikten sonra:

- Elektrik fişini prizden çekip çıkartınız.
- Kilit açma tuşuna basınız ve karıştırma ayağını ana cihazdan çıkartınız.

Temizleme

Cihazı her kullanımdan sonra iyice temizleyiniz.

⚠ Elektrik çarpma tehlikesi

Ana cihazı kesinlikle sıvılara daldırmayınız ve bulaşık makinesinde temizlemeyiniz.

Temizleme çalışmalarına başlamadan önce, cihazın elektrik fişini çekip çıkarınız! Buharlı temizleme aleti kullanmayınız!

Dikkat!

Yüzeyler zarar görebilir. Aşındırıcı temizlik malzemeleri kullanmayınız.

Bilgi: Örn. havuç ve kırmızı lahana gibi besinlerin işlenmesi sırasında plastik parçalarda renklenme söz konusu olabilir. Bu renklenmeler birkaç damla yemeklik yağ kullanılarak temizlenebilir.

- Elektrik fişini prizden çekip çıkartınız!
- Ana cihazı nemli bir bez ile siliniz ve ardından kurulayınız.
- Karıştırma kabı bulaşık makinesinde temizlenebilir.
- Karıştırma ayağı bulaşık makinesinde veya bir fırça ile akan suyun altında temizlenebilir.
- Karıştırma ayağını dik konumda (karıştırma ayağı bıçağı yukarı doğru) kurumaya bırakarak, içine girmiş olan suyun dışarı akmasını sağlayınız.

Tarifler ve yararlı bilgiler

Mayonez

- 1 yumurta (yumurta sarısı ve yumurta akı)
- 1 çorba kaşığı hardal
- 1 çorba kaşığı limon suyu veya sirke
- 200-250 ml sıvı yağ
- İsteğe göre tuz, karabiber

Malzemeler aynı sıcaklıkta olmalıdır!

- Malzemeleri kabın içine doldurunuz.
- El blenderini kabın zeminine temas ettiriniz ve karışım kıvam alana kadar malzemeleri (Turbo hız ile) karıştırınız.
- Çalışır haldeki mikseri yavaşça karışımın üst kenarına kadar kaldırınız ve tekrar indirerek mayonez hazır olana kadar çalıştırmaya devam ediniz.

Yararlı bilgi: Bu tarife göre sadece yumurta sarısı ile mayonez de yapabilirsiniz. Ancak bu durumda yağ miktarının sadece yarısını kullanınız.

Sebzeler çorbası

- 300 g patates
- 200 g havuç
- 1 küçük kereviz
- 2 domates
- 1 soğan
- 50 g tereyağı
- 2 l su
- İsteğe göre tuz, karabiber
- Domateslerin kabuğunu soyunuz ve çekirdeklerini çıkartınız.
- Temizlenmiş ve yıkanmış sebzeleri parçalara kesiniz ve sıcak tereyağı içinde pişiriniz.
- Su ilave ediniz ve tuz atınız.
- Hepsini 20-25 dakika pişmeye bırakınız.
- Tencereyi ocaktan indiriniz.
- El blenderi ile çorbayı tencere içinde eziniz.
- Tuz ve karabiber ile tatlandırınız.

Krep hamuru

- 250 ml süt
- 1 yumurta
- 100 g un
- 25 g eritilmiş, soğutulmuş tereyağı
- Tüm malzemeleri belirtilen sırayla bir kap içine koyunuz ve pürüzsüz bir hamur olacak şekilde karıştırınız.

Sütlü içecekler

- 1 bardak süt
- 6 büyük çilek veya 10 frambuaz veya 1 muz (dilimlenmiş)
- Malzemeleri kabin içine koyunuz ve karıştırınız.
- İsteğe göre şeker katınız.

Yararlı bilgi: Sütlü içecek (milkshake) için buna bir top da dondurma ilave ediniz veya çok soğuk süt kullanınız.

Elden çıkartılması



AEEE Yönetmeliğine Uyum ve Atık Ürünün Elden Çıkarılması

Ambalaj malzemesini çevre kurallarına uygun şekilde imha ediniz. Bu ürün T.C. Çevre ve Şehircilik Bakanlığı tarafından yayımlanan “Atık Elektrikli ve Elektronik Eşyaların Kontrolü Yönetmeliği”nde belirtilen zararlı ve yasaklı maddeleri içermez.

AEEE yönetmeliğine uygundur.

Bu ürün, geri dönüşümlü ve tekrar kullanılabilir nitelikteki yüksek kaliteli parça ve malzemelerden üretilmiştir.

Bu nedenle, ürünü, hizmet ömrünün sonunda evsel veya diğer atıklarla birlikte atmayın. Elektrikli ve elektronik cihazların geri dönüşümü için bir toplama noktasına götürün. Bu toplama noktalarını bölgenizdeki yerel yönetime sorun.

Kullanılmış ürünleri geri kazanıma vererek çevrenin ve doğal kaynakların korunmasına yardımcı olun.

Ürünü atmadan önce çocukların güvenliği için elektrik fişini kesin ve kilit mekanizmasını kırarak çalışmaz duruma getirin.

Garanti

Bu cihaz için, yurt dışındaki temsilciliklerimizin vermiş olduğu garanti şartları geçerlidir. Bu hususta daha detaylı bilgi almak için, cihazı satın aldığınız satıcıya baş vurunuz. Garanti süresi içerisinde bu garantiden yararlanabilmek için, cihazı satın aldığınızı gösteren fişi veya faturayı göstermeniz şarttır.

Makinenizi daha verimli kullanabilmeniz için:

- Bu cihazlar ev tipi kullanıma uygundur, endüstriyel (sanayi tipi) kullanıma uygun değildir.
- Cihazı sadece tip levhasındaki bilgilere uygun bir şekilde elektrik prizine bağlayıp çalıştırınız.
- Cihazınızı kullanmayacaksanız, düğmesinden kapatıp kaldırınız.

Değişiklik hakları mahfuzdur.



**Bosch Çağrı
Merkezi**

444 6 333
7/24 hizmetinizde



BOSCH

(Sabit telefonlardan veya cep telefonlarından alan kodu çevirmeden)

Sabit telefonlardan yapılan aramalarda kullanmakta olduğunuz tarife üzerinden, cep telefonu ile yapılan aramalarda ise kayıtlı olduğunuz GSM operatörünün tarifesi üzerinden ücretlendirme yapılmaktadır.

Yazılı başvurular için adresimiz

BŞH Ev Aletleri Sanayi ve Ticaret AŞ

Fatih Sultan Mehmet Mah. Balkan Cad. No: 51 Ümraniye 34771 - İstanbul

Bosch'u tercih ettiğiniz için teşekkür eder, ürününüzü iyi günlerde kullanmanızı dileriz.

KÜÇÜK EV ALETLERİ GARANTİ BELGESİ



- Cihazınız; kullanma kılavuzunda gösterildiği şekilde kullanılması ve yetkili kıldığımız teknik servis elemanları dışındaki şahıslar tarafından bakım, onarım veya başka bir nedenle müdahale edilmemiş olması şartıyla bütün parçaları dahil olmak üzere tamamen malzeme, işçilik ve üretim hatalarına karşı **2 (İKİ) YIL SÜRE İLE GARANTİ EDİLMİŞTİR.**
- Bu garanti belgesinde yer alan şartlar, Türkiye'de satılan ürünler için geçerlidir.
- Arızaların giderilmesi konusunda uygulanacak teknik yöntemlerin tespiti ile değiştirilecek parçaların saptanması tamamen firmamıza aittir.
- Malin tesliminden sonraki yüklenme, boşaltma ve sevkiyat anında meydana gelecek arızalar garanti kapsamı dışındadır.
- Kullanma hatalarından meydana gelen hasar, arıza ve bilgilendirme hizmetleri garanti kapsamı dışındadır.
- Voltaj düşüklüğü veya fazlalığı, hatalı elektrik tesisatı, ürün etiketinde yazılı voltajdan farklı voltajda kullanma nedenlerinden meydana gelen hasar ve arızalar garanti kapsamı dışındadır.
- Doğal afetler (Deprem- Sel başkını v.b.) yangın ve yıldırım düşmesinden meydana gelecek arızalar ve hasarlar garanti kapsamı dışındadır.
- Belge üzerine tahrifat yapıldığı, cihazın üzerindeki orijinal seri numarası kaldırıldığı veya tahrifat yapıldığı takdirde garanti geçersizdir.

GARANTİ ŞARTLARI

1. Garanti süresi, malin teslim tarihinden itibaren başlar ve 2 yıldır.
2. Malin bütün parçaları dahil olmak üzere tamamı garantisini kapsamındadır.
3. Malin ayıplı olduğunun anlaşılması durumunda tüketicici, 6502 sayılı Tüketicinin Korunması Hakkında Kanunun 11 inci maddesinde yer alan;

a- Sözleşmeden dönme,

b- Satış bedelinden indirim isteme,

c- Ücretsiz onarılmasını isteme,

d- Satılmanın ayıpsız bir misli ile değiştirilmesini isteme,

haklarından birini kullanabilir.

4. Tüketicinin bu haklarından ücretsiz onarım hakkını seçmesi durumunda satıcı; işçilik masrafı, değiştirilen parça bedeli ya da başka herhangi bir ad altında hiçbir ücret talep edilmeksizin malin onarımını yapmak veya yaptırmakla yükümlüdür. Tüketicici ücretsiz onarım hakkını üretici veya ithalatçıya karşı da kullanabilir. Satıcı, üretici ve ithalatçı tüketicinin bu hakkını kullanmasından müteselsilen sorumludur.
5. Tüketicinin, ücretsiz onarım hakkını kullanması halinde malın;
 - Garanti süresi içinde tekrar arızalanması,
 - Tamiri için gereken azami sürenin aşılması,
 - Tamirinin mümkün olmadığı, yetkili servis istasyonu, satıcı, üretici veya ithalatçı tarafından bir raporla belirlenmesi durumlarında;tüketicici malin bedel iadesini, ayıp oranında bedel indirimi veya imkanı varsa malın ayıpsız misli ile değiştirilmesini satıcıdan talep edebilir. Satıcı, tüketicinin talebini reddedemez. Bu talebin yerine getirilmemesi durumunda satıcı, üretici ve ithalatçı müteselsilen sorumludur.
6. Malin tamir süresi 20 iş gününü geçemez. Bu süre, garanti süresi içerisinde mala ilişkin arızanın Yetkili Servis İstasyonuna veya satıcıya bildirim tarihi, garanti süresi dışında ise malın Yetkili Servis İstasyonuna teslim tarihinden itibaren başlar. Malin arızasının 10 iş günü içerisinde giderilememesi halinde, üretici veya ithalatçı; malın tamiri tamamlandıncaya kadar benzer özelliklere sahip başka bir malı tüketicinin kullanımına tahsis etmek zorundadır. Malın garanti süresi içerisinde arızalanması durumunda, tamirde geçen süre garanti süresine eklenir.
7. Malin kullanım kılavuzunda yer alan hususlara aykırı kullanılması ve kaynaklanan arızalar garanti kapsamı dışındadır.
8. Tüketicici, garantiden doğan haklarının kullanılmasını ilgili olarak çıkarabilecek uyuşmazlıklarda yerleşim yerinin bulunduğu veya tüketicici işleminin yapıldığı yerdeki Tüketicici Hakem Heyetine veya Tüketicici Mahkemesine başvurabilir.
9. Satıcı tarafından bu Garanti Belgesinin verilmesi durumunda, tüketicici Gümrük ve Ticaret Bakanlığı Tüketicinin Korunması ve Piyasa Gözetimi Genel Müdürlüğüne başvurabilir.

Marka

Ürün İsmi

Bosch	Kahve Makinası
Bosch	Dilim Kesici
Bosch	EkmeK Kızartma Mak.
Bosch	Su Isıtıcı (Kettle)
Bosch	Mikser
Bosch	Mutfak Robotu
Bosch	Kahve Değirmeni
Bosch	Tost Makinası
Bosch	Kıyma Makinası
Bosch	Saç Kurutma Mak.
Bosch	Baskül
Bosch	Şarjlı El Süpürgesi
Bosch	Ütü
Bosch	Blender
Bosch	Saç Şekillendirme cihazı
Bosch	Meyva Sıkacağı
Bosch	Meyva ve Sebze Sıkacağı
Bosch	Masaj Aletleri

Bu ürün Bosch için BŞH Ev Aletleri San. ve Tic. A.Ş. tarafından imal/ithal edilmektedir.

BŞH EV ALETLERİ SAN. VE TİC. A.Ş.

Fatih Sultan Mehmet Mah. Balkan Cad. No: 51 Ümraniye 34771 - İstanbul

Tel.: (0216) 528 90 00 Faks: (0216) 528 91 88

Değerli Müşterimiz

Bosch Çağrı Merkezi 444 6 333 no.lu telefon numarası ile, 7 gün 24 saat hizmet vermektedir. Doğrudan bu numarayı çevirerek satış öncesi ve satış sonrası hizmetlerimizden faydalanabilirsiniz.

Bosch Çağrı Merkezimize ayrıca www.bosch-home.com/tr adresindeki Müşteri Hizmetleri bölümünde bulunan Müşteri Hizmetleri Formunu doldurarak ya da 0216 528 91 88 no.lu telefona faks çekerek de ulaşabilirsiniz.

Yetkili Servis listemize aşağıda yazılı internet adreslerinden veya çağrı merkezi numaramızdan ulaşabilirsiniz.

www.bosch-home.com/tr

www.bosch-yetkiliservisi.com

Aşağıda yer alan konularda yardımcı olmanızı rica ederiz.

1. Cihazınızı kullanma kılavuzunda belirtilen hususlara göre kullanmaya özen gösteriniz.
2. Ürününüzle ilgili hizmet talebiniz olduğunda yukarıda yazılı telefonlardan Çağrı Merkezimizi arayınız.
3. Hizmet için gelen teknisyene "BOSCH YETKİLİ SERVİS" kimlik kartını sorunuz. Bu kimlik kartı, 18 yaşından küçük elemanlara verilmemektedir.
4. Yetkili servisimiz, cihazınızda yapılan herhangi bir işlemden sonra size servis fişini düzenleyip vermek zorundadır. Bu servis fişini mutlaka isteyiniz ve kesinlikle saklayınız.



DİKKAT

Garanti süresinin anlaşmazlık durumunda fatura tarihi esas alınacağından bu belge ile birlikte faturanın veya okunaklı fotokopisinin saklanması gereklidir.

ÜRETİCİ VEYA İTHALATÇI FİRMANIN SATICI FİRMANIN

Ünvanı : BSH Ev Aletleri Sanayi ve Ticaret A.Ş. Ünvanı :

Adresi : FSM Mh. Balkan Cd. No.51, Adresi :

Ümraniye 34771 İstanbul Telefonu :

Telefonu : 0216 528 90 00 Pbx Faks :

Faks : 0216 528 91 88 E-posta :

E-posta : boschcagrimerkezi@bshg.com Fatura Tarih ve sayısı :

Yetkilinin imzası :  Teslim Tarihi ve yeri :

Yetkilinin imzası :

Firmanın Kaşesi:

BSH Ev Aletleri Sanayi ve Ticaret A.Ş.

Firmanın Kaşesi :

MALIN

Cinsi : KÜÇÜK EV ALETLERİ

Markası : BOSCH

Modeli :

Garanti Süresi : 2 YIL

Azami tamir süresi : 20 İŞ GÜNÜ

Bandrol ve Seri No. :

Użytkowanie zgodne z przeznaczeniem

Proszę dokładnie przeczytać instrukcję obsługi, starannie ją przechowywać i postępować zgodnie z zawartymi w niej wskazówkami! Przekazując urządzenie innej osobie należy dołączyć niniejszą instrukcję.

Niezastosowanie się do wskazówek prawidłowego korzystania z urządzenia wyklucza odpowiedzialność producenta za wynikłe szkody.

Urządzenie jest przeznaczone wyłącznie do użytku w gospodarstwie domowym i podobnych otoczeniach. Używać urządzenia tylko do przygotowywania produktów w ilościach typowych dla gospodarstw domowych i przez czas typowy dla gospodarstw domowych.

Urządzenie nadaje się wyłącznie do rozdrabniania lub mieszania produktów spożywczych. Nie używać urządzenia do przygotowywania ziemniaków puree (lub puree z produktów żywnościowych o podobnej konsystencji). Nie używać do przetwarzania innych przedmiotów / substancji. Urządzenie używać tylko z oryginalnymi częściami i akcesoriami.

Nie stawiać urządzenia na gorących powierzchniach, np. palnikach kuchenek elektrycznych, ani w ich pobliżu. Pojemnik do miksowania nie nadaje się do kuchenek mikrofalowych. Osobom o zredukowanych zdolnościach fizycznych, sensorycznych i umysłowych lub nieposiadającym odpowiedniego doświadczenia i / lub wiedzy wolno używać urządzenia tylko pod warunkiem, że znajdują się pod opieką innych osób lub zostały poinstruowane w zakresie bezpiecznej obsługi urządzenia i rozumieją zagrożenia z niej wynikające. Dzieci nie mogą obsługiwać urządzenia. Należy uniemożliwić im dostęp do urządzenia i przewodu podłączeniowego. Dzieciom nie wolno bawić się urządzeniem. Czynności z zakresu czyszczenia i normalnej konserwacji urządzenia nie mogą być wykonywane przez dzieci.

Zasady bezpieczeństwa

Ostrożnie!

Niebezpieczeństwo porażenia prądem i pożaru!

Urządzenia wolno używać tylko w pomieszczeniach, w temperaturze pokojowej i na wysokości nie większej niż 2000 m n.p.m. Urządzenie musi być podłączone do sieci elektrycznej prądu zmiennego poprzez prawidłowo zainstalowane gniazdo z uziemieniem. Proszę się upewnić, że układ przewodów ochronnych domowej instalacji elektrycznej jest wykonany zgodnie z przepisami. Urządzenie należy zawsze podłączać do sieci elektrycznej i stosować zgodnie z danymi na tabliczce znamionowej.

Użytkować tylko wtedy, gdy przewód zasilania oraz urządzenie są sprawne. Ze względów bezpieczeństwa wszelkie naprawy urządzenia, takie jak np. wymiana uszkodzonego kabla sieciowego, może przeprowadzać wyłącznie nasz serwis. Nigdy nie podłączać urządzenia do zegarów sterujących albo obsługiwanych zdalnie gniazd elektrycznych i nie używać go z takimi elementami. Zawsze nadzorować pracę urządzenia! Zaleca się nie pozostawiać włączonego urządzenia dłużej niż to konieczne do odpowiedniego zmiksowania produktów. Nie doprowadzić do stykania się przewodu elektrycznego z gorącymi elementami lub nie przeciągać go nad ostrymi krawędziami. Korpusu urządzenia nigdy nie zanurzać w wodzie, ani nie myć w zmywarce do naczyń. Urządzenia nie wolno chwytać mokrymi rękoma ani włączać na biegu jałowym. Końcówki miksującej nigdy nie zanurzać w miksowanym produkcie powyżej miejsca połączenia z korpusem urządzenia. Urządzenie musi być zawsze odłączane od sieci po każdym użyciu, w przypadku braku nadzoru, przed złożeniem, demontażem lub czyszczeniem oraz w przypadku wystąpienia awarii.

⚠ Ostrożnie!

Niebezpieczeństwo odniesienia obrażeń!

Zachować należyłą ostrożność przy posługiwaniu się ostrymi nożami, jak również przy opróżnianiu miski i przy czyszczeniu. Po bezpośrednim użyciu urządzenia odczekać do zatrzymania się noża końcówki miksującej. Przed wymianą elementów wyposażenia lub części dodatkowych, które znajdują się w ruchu podczas pracy urządzenia, należy koniecznie wyłączyć urządzenie i wyjąć wtyczkę z gniazdka sieciowego. Wyposażenie zdejmować i zakładać tylko wtedy, gdy urządzenie jest wyłączone a napęd nieruchomy. Nigdy nie chwytać za nóż końcówki miksującej. Noża końcówki miksującej w żadnym przypadku nie czyścić gołymi rękoma. Do czyszczenia użyć szczotki.

⚠ Ostrożnie!

Niebezpieczeństwo oparzenia!

Zachować ostrożność podczas miksowania gorących produktów. Gorący produkt może się rozpryskiwać podczas miksowania. Końcówki miksującej nigdy nie stawiać na gorących powierzchniach, ani nie wkładać do bardzo gorących produktów przeznaczonych do miksowania. Zagotowane produkty przeznaczone do miksowania schłodzić najpierw co najmniej do 80°C, a dopiero potem miksować. Przy używaniu blendera w garnku, ten uprzednio zdjąć z kuchenki.

⚠ Ostrożnie!

Ryzyko uduszenia!

Nie wolno pozwalać dzieciom bawić się opakowaniem.

Serdecznie gratulujemy Państwu zakupu nowego urządzenia marki Bosch. Dalsze informacje dotyczące naszych produktów znajdują Państwo na naszej stronie internetowej.

Spis treści

Użytkowanie zgodne z przeznaczeniem ..	67
Zasady bezpieczeństwa	67
Opis urządzenia.....	69
Obsługa	69
Czyszczenie	70
Przepisy kulinarne i wskazówki	70
Ekologiczna utylizacja	71
Gwarancja	71

Opis urządzenia

Proszę otworzyć składane kartki z rysunkami.

→ Rysunek

- 1 Korpus urządzenia**
- 2 Kabel sieciowy**
- 3 Przycisk włącznika**
Blender jest włączony tak długo, jak długo wciśnięty jest przycisk (**a** lub **b**).
 - a Prędkość normalna**
 - b Prędkość Turbo**
Prędkość Turbo jest stosowana dla rozdrabniacza uniwersalnego (jeśli występuje w zakresie dostawy).
- 4 Przyciski zwalniania blokady**
W celu zdjęcia końcówki miksującej nacisnąć równocześnie oba przyciski zwalniania blokady.
- 5 Końcówka miksująca**
Z tworzywa sztucznego lub metalu (zależnie od modelu)
Końcówkę miksującą nałożyć i zatrzasknąć.
- 6 Nóż końcówki miksującej**
- 7 Pojemnik**
Miksowanie w pojemniku zapobiega rozpryskiwaniu się produktów.

W zależności od modelu:

8 Pokrywka

Do przechowywania przetworzonych produktów nałożyć pokrywkę na pojemnik.

9 Końcówka do ubijania z przekładnią

10 Końcówka ugniatająca z przekładnią

11 Rozdrabniacz uniwersalny z pokrywą

Rozdrabniacz uniwersalny pozwala wykorzystać pełny zakres możliwości urządzenia. Jeżeli rozdrabniacz uniwersalny nie należy do zakresu dostawy, można go zamówić w punkcie serwisowym (nr katalogowy 657247).

Obsługa

Urządzenie nadaje się do miksowania majonezów, sosów, napojów, potraw dla niemowląt, gotowanych owoców i warzyw. Do rozcierania zup.

Do rozdrabniania / siekania surowych produktów (cebuli, czosnku, ziół, ...) używać rozdrabniacza uniwersalnego!

Do pracy zalecamy stosowanie dołączonego pojemnika do miksowania. Można jednak stosować także inne odpowiednie naczynia.

Uwaga!

Dno używanego naczynia nie może mieć żadnych nierówności lub zagłębienia.

- Przed pierwszym użyciem umyć wszystkie części.

→ Rysunek

- Całkowicie rozwinąć elektryczny przewód zasilający.
- Końcówkę miksującą nałożyć na korpus urządzenia i zatrzasknąć.
- Włożyć wtyczkę do gniazdka.
- Włożyć produkty do pojemnika lub innego wysokiego naczynia.

Blender pracuje lepiej, jeżeli wśród produktów przeznaczonych do miksowania znajdują się płynne składniki.

- Mocno trzymać blender i pojemnik.
- Włączyć blender poprzez naciśnięcieżądanego przycisku włącznika (prędkość normalna / Turbo).

Do przygotowania produktów zaleca się zasadniczo stosować prędkość Turbo. Do miksowania płynów i gorących produktów stosować prędkość normalną.

Przy włączaniu blendera trzymać go lekko ukośnie, aby uniknąć przyssania się do dna pojemnika. Blender jest włączony tak długo, jak długo wciśnięty jest przycisk.

Aby zapobiec rozpryskiwaniu się produktów nacisnąć przycisk włącznika dopiero wtedy, gdy końcówka miksująca jest zanurzona w produktach.

Blender wyłączyć zawsze przed wyjęciem końcówki miksującej z rozdrabnianych produktów.

- Po zmiksowaniu produktów zwolnić przycisk włącznika.

Po pracy:

- Wyciągnąć wtyczkę z gniazda sieciowego.
- Nacisnąć przyciski zwalniania blokady i zdjąć końcówkę miksującą z korpusu urządzenia.

Czyszczenie

Urządzenie musi być dokładnie oczyszczone po każdym użyciu.

Niebezpieczeństwo porażenia prądem

Nigdy nie zanurzać korpusu urządzenia w cieczach ani nie myć go w zmywarce do naczyń. Przed przystąpieniem do czyszczenia wyjąć wtyczkę z gniazdka sieciowego! Nie stosować myjek parowych!

Uwaga!

Powierzchnie urządzenia mogą ulec uszkodzeniu. Nie stosować żadnych szorujących środków czyszczących.

Wskazówka: Przy tarciu np. czerwonej kapusty i marchwi zabarwiają się elementy z tworzywa sztucznego. Można je wyczyścić za pomocą kilku kropel oleju jadalnego.

- Wyciągnąć wtyczkę z gniazda sieciowego!
- Korpus urządzenia przetrzeć wilgotną szmatką a następnie wytrzeć do sucha.
- Pojemnik miksera można myć w zmywarce do naczyń.
- Końcówkę miksującą umyć w zmywarce do naczyń albo szczotką pod bieżącą wodą.
- Końcówkę miksującą suszyć w odwrotnej pozycji (nożem do góry), aby pozostająca woda mogła wypłynąć.

Przepisy kulinarne i wskazówki

Majonez

- 1 jajko (żółtko i białko)
- 1 łyżka musztardy
- 1 łyżka soku cytrynowego lub octu
- 200-250 ml oleju
- sól, pieprz do smaku

Wszystkie składniki muszą mieć taką samą temperaturę!

- Składniki włożyć do pojemnika.
- Końcówkę miksującą włożyć na dno pojemnika i wymieszać składniki (prędkość Turbo), aż do utworzenia gładkiej konsystencji.
- Włączony blender przesuwać powoli do górnej warstwy mieszaniny i ponownie powoli zanurzać, aż majonez będzie gotowy.

Wskazówka: Według tego przepisu można również przygotować majonez z samych żółtek. Wtedy proszę użyć tylko połowę podanej ilości oleju.

Zupa jarzynowa

- 300 g ziemniaków
- 200 g marchewki
- 1 mały kawałek selera
- 2 pomidory
- 1 cebula
- 50 g masła
- 2 l wody
- sól, pieprz do smaku
- Pomidory obrać ze skórki i usunąć pestki.
- Oczyszczone i umyte warzywa pokroić na kawałki i smażyć na gorącym maśle.
- Dodać wody i posolić.
- Wszystko gotować 20-25 minut.
- Zdjąć garnek z kuchenki.
- Zupę zmiksować na purée blenderem w garnku.
- Doprawić do smaku solą i pieprzem.

Ciasto na naleśniki

- 250 ml mleka
- 1 jajko
- 100 g mąki
- 25 g roztopionego, schłodzonego masła
- Wszystkie składniki włożyć w podanej kolejności do pojemnika i miksować, aż do powstania gładkiego ciasta.

Miksowane napoje mleczne

- 1 szklanka mleka
- 6 dużych truskawek, albo 10 malin lub 1 banan (pokrojony w plasterki)
- Składniki włożyć do pojemnika i miksować.
- Posłodzić do smaku.

Porada: aby otrzymać mleczny shake, należy dodać gałkę lodów lub bardzo zimne mleko.

Ekologiczna utylizacja



To urządzenie jest oznaczone zgodnie z Dyrektywą Europejską 2012/19/UE oraz polską Ustawą z dnia 11 września 2015 r. „O zużytych sprzęcie elektrycznym i elektronicznym” (Dz.U. z dn. 23.10.2015 poz. 11688) symbolem określonego kontenera na odpady. Takie oznakowanie informuje, że sprzęt ten, po okresie jego użytkowania nie może być umieszczany łącznie z innymi odpadami pochodzącymi z gospodarstwa domowego. Użytkownik jest zobowiązany do oddania go prowadzącym zbieranie zużytego sprzętu elektrycznego i elektronicznego. Prowadzący zbieranie, w tym lokalne punkty zbiórki, sklepy oraz gminne jednostka, tworzą odpowiedni system umożliwiający oddanie tego sprzętu. Właściwe postępowanie ze zużytym sprzętem elektrycznym i elektronicznym przyczynia się do uniknięcia szkodliwych dla zdrowia ludzi i środowiska naturalnego konsekwencji, wynikających z obecności składników niebezpiecznych oraz niewłaściwego składowania i przetwarzania takiego sprzętu.

Gwarancja

Dla urządzenia obowiązują warunki gwarancji wydane przez nasz przedstawicielstwo handlowe w kraju zakupu. Dokładne informacje otrzymacie Państwo w każdej chwili w punkcie handlowym, w którym dokonano zakupu urządzenia. W celu skorzystania z usług gwarancyjnych konieczne jest przedłożenie dowodu kupna urządzenia. Warunki gwarancji regulowane są odpowiednimi przepisami Kodeksu cywilnego oraz Rozporządzeniem Rady Ministrów z dnia 30.05.1995 roku „W sprawie szczególnych warunków zawierania i wykonywania umów rzeczy ruchomych z udziałem konsumentów”.

Zmiany zastrzeżone.

Використання за призначенням

Уважно прочитайте інструкцію з експлуатації, дотримуйтеся її вказівок, не викидайте і зберігайте її надалі! Передаючи цей прилад іншій людині, дайте їй цю інструкцію.

У разі недотримання вказівок щодо правильного використання приладу виробник не несе відповідальності за збитки, які виникли внаслідок цього.

Цей прилад призначений тільки для побутового використання. Прилад слід використовувати тільки для переробки продуктів у звичайних для домашнього господарства кількостях і відрізках часу.

Прилад придатний виключно для подрібнення або змішування продуктів. Прилад не призначений для приготування картопляного пюре (або пюре з харчових продуктів подібної консистенції). Не використовуйте прилад для обробки інших предметів / речовин. Прилад використовувати тільки з оригінальними частинами та приладдям. Не ставте прилад на гарячі поверхні або поблизу їх, напр., на плиту. Ємність блендера не придатна для використання в мікрохвильовій печі.

Цим приладом дозволяється користуватися особам з обмеженими психічними, чуттєвими або розумовими здатностями або недостатнім досвідом та / або недостатніми знаннями, якщо вони роблять це під наглядом або пройшли відповідний інструктаж стосовно безпечного використання приладу та зрозуміли небезпеку, пов'язану з приладом. Дітей віком не можна допускати близько до приладу або шнура живлення; їм забороняється користуватися приладом. Дітям забороняється гратися з приладом. Очищення та технічне обслуговування забороняється виконувати дітям.

Інструкції з техніки безпеки

⚠ Попередження!

Небезпека враження електричним струмом і пожежі!

Використовуйте прилад лише всередині приміщень при кімнатній температурі на висоті не вище 2000 м над рівнем моря. Прилад можна підключати до електромережі змінного струму тільки через розетку з заземленням, яка інстальована згідно з нормами. Переконайтеся, що система заземлення електропроводки в будинку встановлена згідно з діючими нормами.

Прилад дозволяється вмикати у розетку і експлуатувати лише відповідно до даних, зазначених на заводській табличці.

Приладом дозволяється користуватися лише за умови відсутності пошкоджень шнура і самого приладу. Щоб уникнути небезпек, ремонтувати прилад, напр., міняти пошкоджений шнур, дозволяється лише в нашій сервісній майстерні. Ніколи не залишайте ввімкнений прилад без нагляду! Рекомендується ні в якому разі не залишати прилад ввімкненим довше, ніж це потрібно для переробки продуктів. Кабель живлення не повинен торкатися до гарячих частин або гострих країв. Ні в якому разі не занурювати основний блок у воду і не мити в посудомийній машині. Не користуватися приладом вологими руками та не експлуатувати його на холостому ходу.

Не занурювати прилад в продукти переробки поверх місця з'єднання ніжки блендера з основним блоком. Прилад необхідно постійно вимикати з мережі перед кожним використанням, за відсутності догляду, перед монтажем, демонтажем чи чищенням та у разі несправності.

⚠ Попередження!

Небезпека травмування!

Будьте обережні під час поводження з гострими ножами, а також під час спорожнення чаші й чищення. Відразу ж після використання приладу слід почекати, щоб повністю зупинився ніж ніжки блендера. Перед заміною приладдя або комплектуючих елементів, які рухаються під час роботи, виріб слід вимкнути та від'єднати від електромережі. Приладдя можна встановлювати та знімати тільки після зупинки приладу. Ніколи не братися руками за ніж ніжки блендера. Ніколи не чистити ніж ніжки блендера голими руками. Користуйтеся щіткою.

⚠ Попередження!

Небезпека отримання опіків!

Обережно при обробці гарячих продуктів. При переробці гарячі продукти можуть розбризкуватися. Ніжку блендера ні в якому разі не ставити на гарячі поверхні та не використовувати для переробки дуже гарячих продуктів. Кип'ячі продукти перед переробкою охолодити до температури 80 °C або нижче! При використанні ручного блендера в каструлі її слід заздалегідь зняти з плити.

⚠ Попередження!

Небезпека ядухи!

Не дозволяйте дітям гратися з пакувальними матеріалами.

Щиро вітаємо Вас з покупкою нового приладу фірми Bosch. Додаткову інформацію про нашу продукцію Ви знайдете на нашій сторінці в Інтернеті.

Зміст

Використання за призначенням.....	72
Інструкції з техніки безпеки	72
Стислий огляд	74
Управління.....	74
Очищення	75
Рецепти та поради	75
Утилізація	76
Умови гарантії	76

Стислий огляд

Розгорніть сторінки з малюнками.

→ Малюнок A

- 1 Основний блок приладу**
- 2 Кабель живлення**
- 3 Кнопка ввімкнення**
Ручний блендер працює, доки ви не відпустите кнопку ввімкнення (**a** або **b**).
 - a Звичайна швидкість**
 - b Швидкість турборежиму**
Швидкість турборежиму використовується для універсального подрібнювача (якщо він входить до комплекту поставки).
- 4 Кнопки розблокування**
Для зняття ніжки блендера одночасно натисніть обидві кнопки розблокування.
- 5 Ніжка блендера**
Пластмаса або метал (залежно від моделі)
Ніжку блендера слід установити й зафіксувати.
- 6 Ніж ніжки блендера**
- 7 Чаша блендера**
Переробка продуктів у чаші блендера запобігає розбризкуванню.

Залежно від моделі:

8 Кришка

Для зберігання перероблених продуктів накрийте чашу блендера кришкою.

9 Віничок для збивання з редуктором

10 Насадка-товкачка з редуктором

11 Універсальний подрібнювач із кришкою

Універсальний подрібнювач забезпечує Вам використання максимальної потужності приладу. Якщо універсальний подрібнювач не входить до комплекту поставки, його можна замовити через сервісну службу (номер для замовлення: 657247).

Управління

Прилад призначено для змішування майонезу, соусів, коктейлів, дитячого харчування, варених фруктів і овочів. Для приготування супів-пюре.

Для подрібнення / січення сирих продуктів (цибулі, часнику, зелені тощо) слід використовувати універсальний подрібнювач!

Переробляти продукти рекомендується в чаші блендера, яка входить до комплекту поставки. Але можна використовувати й інші придатні для цього посудини.

Увага!

Дно використовуваної посудини має бути без випуклостей або виступів.

- Перед першим використанням слід почистити всі деталі.

→ Малюнок B

- Повністю розмотайте кабель живлення.
- Під'єднайте ніжку блендера до основного блока приладу так, щоб вона зафіксувалася.
- Вставте штепсельну вилку в розетку.
- Завантажте продукти в чашу блендера або іншу високу посудину.

Ручний блендер функціонує краще, якщо до перероблюваних продуктів долити трохи рідини.

- Міцно тримайте ручний блендер і чашу.
- Увімкніть ручний блендер, натиснувши потрібну кнопку ввімкнення (звичайна швидкість / швидкість турборежиму).

Для переробки продуктів зазвичай рекомендується швидкість турборежиму. Рідини та гарячі продукти слід переробляти на звичайній швидкості.

Під час увімкнення дещо нахиліть ручний блендер, щоб запобігти «присмоктуванню» до дна чаші блендера. Ручний блендер працюватиме, доки ви не відпустите кнопку ввімкнення.

Щоб запобігти розбризкуванню, натискайте кнопку ввімкнення лише тоді, коли ніжку блендера буде занурено в перероблювані продукти.

Ручний блендер слід завжди вимикати перед тим, як вийняти його з перероблених продуктів.

- Після переробки відпустіть кнопку ввімкнення.

Після роботи

- Вийміть штепсельну вилку з розетки.
- Натисніть кнопки розблокування та від'єднайте ніжку блендера від основного блока.

Очищення

Прилад необхідно ґрунтовно очистити після кожного використання.

⚠ Небезпека ураження електричним струмом

Ніколи не занурюйте основний блок приладу в рідини та не мийте в посудомийній машині. Перед початком чищення слід вийняти штепсельну вилку з розетки! Не використовуйте парочисник.

Увага!

Можливе пошкодження поверхонь. Не застосовуйте абразивні засоби для чищення.

Вказівка: під час переробки таких продуктів, як червона капуста й морква на елементах із пластмаси утворюються червоні плями, які можна усунути за допомогою кількох крапель харчової олії.

- Вийміть штепсельну вилку з розетки!
- Протріть основний блок вологою ганчіркою, а потім витріть насухо.
- Чашу блендера можна мити в посудомийній машині.
- Ніжку блендера помийте в посудомийній машині або під проточною водою за допомогою щітки.
- Залиште ніжку блендера сохнути у вертикальному положенні (ножем догори), щоб вода, яка потрапила всередину, могла стекти.

Рецепти та поради

Майонез

- 1 яйце (жовток і білок)
- 1 с. л. гірчиці
- 1 с. л. лимонного соку або оцту
- 200-250 мл олії
- Сіль, перець за смаком

Температура інгредієнтів має бути однаковою!

- Завантажте інгредієнти в чашу.
- Поставте ніжку блендера на дно чаші та перемішуйте інгредієнти (на швидкості турборежиму), доки не утвориться емульсія.
- Не вимикаючи блендер, повільно піднімайте його до поверхні суміші та знов опускайте, доки майонез не буде готовий.

Порада: за цим рецептом майонез можна приготувати також лише із жовтків. У такому разі зменште кількість олії вдвічі.

Овочевий суп

- 300 г картоплі
- 200 г моркви
- 1 невеличкий шматок селери
- 2 помідори
- 1 цибулина
- 50 г вершкового масла
- 2 л води
- Сіль, перець за смаком
- Зніміть шкірку з помідорів та вийміть із них насіння.
- Почищені й помиті овочі наріжте шматками та протушуйте в гарячому вершковому маслі.
- Додайте воду й сіль.
- Варіть усе протягом 20-25 хв.
- Зніміть каструлю з плити.
- За допомогою блендера приготуйте суп-пюре в каструлі.
- Приправте сіллю та перцем.

Тісто для млинців

- 250 мл молока
- 1 яйце
- 100 г борошна
- 25 г розтопленого охолодженого вершкового масла
- Усі інгредієнти завантажте до чаші в зазначеній послідовності та перемішайте до утворення однорідного тіста.

Молочні коктейлі

- 1 склянка молока
- 6 великих полуниць, або 10 ягід малини, або 1 банан (нарізати скибками)
- Завантажте інгредієнти в чашу та перемішайте блендером.
- Додайте за смаком цукру.

Порада: для приготування молочного шейку додайте ще кульку морозива або візьміть дуже холодне молоко.

Утилізація



Цей прилад маркіровано згідно положень європейської Директиви 2012/19/EU стосовно електронних та електроприладів, що були у використанні (waste electrical and electronic equipment – WEEE). Директивою визначаються можливості, які є дійсними у межах Європейського союзу, щодо прийняття назад та утилізації бувших у використанні приладів. Про актуальні можливості для видалення можна дізнатися в спеціалізованому магазині.

Умови гарантії

Стосовно цього приладу діють умови гарантії, щоб були опубліковані нашим компетентним представництвом в країні, в якій Ви придбали прилад. Ви можете в будь-який час одержати умови гарантії у спеціалізованому магазині, в якому Ви придбали прилад, або безпосередньо в нашому представництві у Вас в країні. Умови гарантії для Німеччини та адреси Ви знайдете на останніх чотирьох сторінках цієї брошури. Крім того, умови гарантії розміщені також і в Інтернеті за зазначеною адресою. Для користування гарантійними послугами необхідно в будь-якому випадку показати квитанцію про оплату.

Можливі зміни.

Использование по назначению

Внимательно ознакомьтесь с инструкцией по эксплуатации, при работе руководствуйтесь указаниями данной инструкции и сохраняйте ее для дальнейшего использования! Передавая прибор другому человеку, дайте ему эту инструкцию.

Производитель не несет ответственности за повреждения, возникшие в результате несоблюдения указаний по правильному применению прибора.

Этот прибор предназначен только для домашнего использования. Прибор можно использовать только для переработки такого количества продуктов и в течение такого времени, которые характерны для домашнего хозяйства.

Данный прибор пригоден только для измельчения или перемешивания продуктов. Прибор не годится для приготовления картофельного пюре (или пюре из продуктов аналогичной консистенции). Его запрещается использовать для переработки других предметов или веществ. Прибор разрешается использовать только с оригинальными частями и принадлежностями.

Ни в коем случае не ставьте прибор на горячие поверхности, например, на электроплиту, или вблизи них. Стакан блендера не пригоден для использования в микроволновой печи. Этот прибор могут использовать лица с ограниченными физическими, сенсорными или умственными способностями или не имеющими достаточного опыта или знаний, если они находятся под присмотром или прошли соответствующий инструктаж относительно безопасного пользования прибором и уяснили для себя, какую опасность несет в себе прибор. Детей нельзя подпускать к прибору и шнуру питания, им нельзя пользоваться прибором. Детям нельзя играть с прибором. Производить очистку и техобслуживание детям не разрешается.

Указания по безопасности

⚠ Предупреждение!

Опасность поражения током и возгорания!

Используйте прибор только внутри помещений при комнатной температуре на высоте не выше 2000 м над уровнем моря. Прибор можно подключать только к электросети переменного тока через установленную согласно предписаниям розетку с заземлением. Убедитесь, что система заземления в домашней электропроводке установлена согласно предписаниям. При подключении прибора и его эксплуатации соблюдайте данные, приведенные на заводской табличке.

Пользоваться прибором допускается только при отсутствии повреждений кабеля и прибора. Ремонт прибора (напр., замену поврежденного сетевого кабеля) разрешается производить из соображений безопасности только нашей сервисной службе. Ни в коем случае не разрешается подключать прибор к таймеру или дистанционно управляемой штепсельной розетке и включать его через них. Всегда следите за прибором во время эксплуатации! Рекомендуется ни в коем случае не оставлять прибор включенным дольше, чем это необходимо для переработки продуктов. Сетевой кабель не должен соприкасаться с горячими частями или проходить через острые грани. Ни в коем случае не погружать основной блок в воду и не мыть в посудомоечной машине. Не использовать прибор мокрыми руками и не давать ему работать вхолостую.

Не погружать прибор в перерабатываемый продукт выше места соединения ножки блендера с основным блоком.

После каждого применения, при отсутствии присмотра, перед сборкой, разборкой или очисткой, а также в случае неисправности обязательно отсоедините прибор от сети.

⚠ Предупреждение!

Опасность травмирования!

Соблюдать осторожность при обращении с острыми режущими ножами, а также во время опорожнения чаши и при чистке. Сразу после пользования прибором подождать, пока не прекратится вращение ножа на ножке блендера. Перед заменой принадлежностей или комплектующих элементов, движущихся во время работы, прибор нужно выключить и отсоединить от сети. Принадлежность можно устанавливать и снимать только после остановки прибора. Ни в коем случае не прикасаться к ножу на ножке блендера. Категорически запрещено очищать нож на ножке блендера голыми руками. Используйте щетку.

⚠ Предупреждение!

Опасность ошпаривания!

Соблюдайте осторожность при переработке горячих продуктов. При переработке возможны брызги горячего продукта. Ни в коем случае не ставить ножку блендера на горячие поверхности и не использовать для переработки очень горячих продуктов. Перед переработкой блендером кипящих продуктов дать им остыть минимум до 80 °С. При использовании погружного блендера в кастрюле вначале снимите кастрюлю с конфорки.

⚠ Предупреждение!

Опасность удушения!

Не разрешайте детям играть с упаковочным материалом.

От всего сердца поздравляем Вас с покупкой нового прибора фирмы Bosch. Дополнительную информацию о нашей продукции Вы найдете на нашей странице в Интернете.

Оглавление

Использование по назначению.....	77
Указания по безопасности	77
Комплектный обзор	79
Эксплуатация	79
Очистка.....	80
Рецепты и советы	80
Утилизация.....	81
Условия гарантийного обслуживания.....	81

Комплектный обзор

Откройте страницы с рисунками.

→ Рисунок А

1 Основной блок

2 Сетевой кабель

3 Кнопка включения

Погружной блендер остается включенным до тех пор, пока нажата кнопка включения (**a** или **b**).

a Нормальная скорость

b Турбо-скорость

Турбо-скорость используется для универсального измельчителя (если входит в комплект поставки).

4 Кнопки разблокировки

Для снятия ножки блендера нажать на обе кнопки разблокировки одновременно.

5 Ножка блендера

Установить и зафиксировать пластмассовую или металлическую (в зависимости от модели) ножку блендера.

6 Нож на ножке блендера

7 стакан блендера

Использование стакана блендера препятствует разбрызгиванию перерабатываемых продуктов.

В зависимости от модели

8 Крышка

Для хранения переработанных продуктов установить крышку на стакан блендера.

9 Венчик для взбивания с редуктором

10 Толкушка с редуктором

11 Универсальный измельчитель с крышкой

Универсальный измельчитель обеспечит Вам использование максимальной мощности прибора. Если в комплект поставки не входит универсальный измельчитель, то его можно заказать через сервисную службу (№ для заказа 657247).

Эксплуатация

Прибор пригоден для смешивания майонезов, соусов, коктейлей, детского питания, вареных фруктов и овощей.

Для приготовления супов-пюре.

Для измельчения / рубки сырых продуктов (репчатого лука, чеснока, трав, ...) использовать универсальный измельчитель!

Для работы рекомендуется использовать стакан блендера, входящий в комплект поставки. Можно пользоваться, однако, и другими подходящими емкостями.

Внимание!

Дно используемой емкости должно быть без выпуклостей и выступов.

- Перед первым использованием очистить все части прибора.

→ Рисунок В

- Полностью размотать сетевой кабель.
- Установить ножку блендера на основной блок и зафиксировать ее.
- Вставить штепсельную вилку в розетку.
- Загрузить продукты в стакан блендера или другую высокую емкость.

Погружной блендер функционирует лучше, если перерабатываемые продукты находятся в жидкости.

- Крепко удерживать погружной блендер и стакан.

- Включить погружной блендер нажатием на нужную кнопку включения (нормальная / турбо-скорость).

В целом, турбо-скорость рекомендуется для переработки более твердых продуктов. Для жидкостей и при переработке горячих продуктов использовать нормальную скорость.

При включении погружной блендер держать слегка наклоненным, чтобы избежать его «присасывания» ко дну стакана блендера. Погружной блендер остается включенным, пока нажата кнопка включения.

Во избежание разбрызгивания перерабатываемых продуктов кнопку включения нажимать только после того, как ножка блендера будет погружена в перерабатываемые продукты. Всегда выключать прибор перед его извлечением из переработанных продуктов.

- После переработки отпустить кнопку включения.

По окончании работы

- Извлечь штепсельную вилку из розетки.
- Нажать на кнопки разблокировки и снять ножку блендера с основного блока.

Очистка

После каждого применения прибор должен быть тщательно очищен.

⚠ Опасность поражения электрическим током

Ни в коем случае не погружайте основной блок в жидкости и не мойте его в посудомоечной машине. Перед началом очистки извлечь штепсельную вилку из розетки! Не пользуйтесь пароочистителем!

Внимание!

Поверхность прибора может быть повреждена. Не использовать абразивные чистящие средства.

Рекомендация. При переработке, например, краснокочанной капусты и моркови на пластмассовых деталях появляется цветной налет, который можно удалить с помощью нескольких капель растительного масла.

- Извлечь штепсельную вилку из розетки!
- Протереть основной блок влажной материей, а затем вытереть насухо.
- Стакан блендера можно мыть в посудомоечной машине.
- Вымыть ножку блендера в посудомоечной машине или с помощью щетки под проточной водой.
- Ножку блендера поставить сушиться в вертикальном положении (ножом вверх), чтобы проникшая внутрь вода могла вытечь.

Рецепты и советы

Майонез

- 1 яйцо (желток и белок)
- 1 ст. л. горчицы
- 1 ст. л. лимонного сока или уксуса
- 200-250 мл растительного масла
- соль, перец по вкусу

Все ингредиенты должны иметь одинаковую температуру!

- Загрузить ингредиенты в стакан.
- Установить погружной блендер на дно стакана и перемешивать ингредиенты (на турбо-скорости), пока смесь не превратится в эмульсию.
- Медленно поднимать включенный блендер до поверхности смеси и снова опускать его до тех пор, пока майонез не будет готов.

Совет. По этому рецепту можно также приготовить майонез на одних желтках. Но в этом случае используется лишь половина указанного количества растительного масла.

Овощной суп

- 300 г картофеля
- 200 г моркови
- 1 небольшой кусок сельдерея
- 2 помидора
- 1 луковица
- 50 г сливочного масла
- 2 л воды
- соль, перец по вкусу
- Очистить помидоры от кожуры и семян.
- Нарезать очищенные и вымытые овощи на кусочки и потушить в растопленном сливочном масле.
- Добавить воду и посолить.
- Варить в течение 20-25 мин.
- Снять кастрюлю с плиты.
- С помощью блендера довести суп в кастрюле до пюреобразного состояния.
- Приправить солью и перцем.

Тесто на французские блинчики

- 250 мл молока
- 1 яйцо
- 100 г муки
- 25 г растопленного и охлажденного сливочного масла
- Загрузить все ингредиенты в указанной последовательности в стакан и взбивать блендером до получения однородного теста.

Молочные коктейли

- 1 стакан молока
- 6 больших ягод клубники или 10 ягод малины или 1 банан (нарезать дольками)
- Загрузить ингредиенты в стакан и взбить с помощью блендера.
- По желанию можно добавить сахар.

Совет. Для приготовления молочного коктейля добавить шарик мороженого или использовать очень холодное молоко.

Утилизация



Утилизируйте упаковку с использованием экологически безопасных методов. Данный прибор имеет отметку о соответствии европейским нормам 2012/19/EU утилизации электрических и электронных приборов (waste electrical and electronic equipment – WEEE). Данные нормы определяют действующие на территории Евросоюза правила возврата и утилизации старых приборов. Информацию об актуальных возможностях утилизации Вы можете получить в магазине, в котором Вы приобрели прибор.

Условия гарантийного обслуживания

Получить исчерпывающую информацию об условиях гарантийного обслуживания Вы можете в Вашем ближайшем авторизованном сервисном центре, или в сервисном центре от производителя ООО «БСХ Бытовые Приборы», или в сопроводительной документации.

Мы оставляем за собой право на внесение изменений.

Информация изготовителя о гарантийном и сервисном обслуживании

1. Изделие _____

2. Модель _____

Пункты 1-2 заполняются только в случае, если эти данные не содержатся в документах о покупке изделия (кассовый чек и/или товарный чек, товарная накладная).

3. Данная информация распространяется на малые бытовые приборы товарного знака Bosch: кофеварки, кофемолки, кофемалки, весы, кухонные комбайны, миксеры, пылесосы, резки, тостеры, утюги, фены, распылители для волос, электробритвы, электробритвенные станки, увлажнители, блендеры, гладильные доски, ванночки, наполняемые весы и аналогичные им изделия.



4. Уважаемые дамы и господа, сообщаем Вам, что подтверждение ответственности нашей продукции обязательным требованиям в соответствии с законодательством осуществляется в форме обязательного подтверждения и декларирования соответствия.

Информацию об обязательном подтверждении соответствия наших приборов, в том числе данные о номере сертификата соответствия (декларации о соответствии) и сроке его (ее) действия Вы можете получить в ООО «БСХ Бытовые Приборы».

Наша продукция производится под контролем транснациональной корпорации «БСХ Хаусгерете GmbH», адрес штаб-квартиры: 81739 Мюнхен, Карл-Верри Штрассе 34, Германия (BSH Hausgeräte GmbH, Carl-Wery-Str. 34, 81739 München, Germany).

Организацией, выполняющей функции иностранного изготовителя, уполномоченной изготовителем на основании договора с ним, является ООО «БСХ Бытовые Приборы», 198515, Санкт-Петербург, г. Петергоф, ул. Карла Сименса, д.1 лит. А, филиал в г. Москва, 119071, ул. Малая Калужская, д.15, телефон (495) 737-2777, факс (495) 737-2798.

5. Обязательные сведения о технических характеристиках прибора приведены на типовой табличке прибора или на его этикетке и/или в сопроводительной документации.

6. Аксессуары и средства по уходу

Для безупречного функционирования Вашей техники и ухода за ней производитель рекомендует использовать только оригинальные аксессуары и средства по уходу. Оригинальные аксессуары разработаны производителем, они идеально подходят именно для Вашего прибора. Оригинальные аксессуары и средства по уходу соответствуют самым высоким требованиям качества товарного знака Bosch, они проходят заводские испытания для обеспечения максимальной надежности в работе. По всем вопросам, связанным с аксессуарами и средствами по уходу для Вашей бытовой техники, Вы можете обратиться в авторизованные сервисные центры, перечисленные на обороте.

7. Гарантия изготовителя

Фирма изготовитель предоставляет на приобретенный Вами в Российской Федерации бытовой прибор гарантию в соответствии с действующим законодательством РФ сроком 1 год. На приобретенный в Республике Беларусь бытовой прибор, к которому при покупке был выдан гарантийный талон, действуют гарантийные условия, не противоречащие законодательству Республики Беларусь.

Прием заявок на ремонт (круглосуточно)

в г. Москве:

☎ (495) 737-2961

☎ (812) 449-3161

в г. Санкт-Петербурге:

Адреса и телефоны авторизованных сервисных центров приведены на обороте, а также в интернете: <http://www.bosch-home.com/ru/> в разделе Сервис.

Рекомендуем Вам пользоваться услугами только авторизованных сервисных центров.

Оригинальные аксессуары и средства по уходу для бытовой техники Bosch Вы можете приобрести в нашем фирменном интернет-магазине: www.bosch-home.com/ru/store. С условиями заказа, оплаты и доставки Вы можете ознакомиться на сайте.

8. Внимание! Важная информация для потребителей

Данный прибор предназначен для использования исключительно для личных, семейных, домашних и иных нужд, не связанных с осуществлением предпринимательской деятельности либо удовлетворением бытовых потребностей в офисе предприятия, учреждения или организации. Использование прибора в целях, отличных от вышеуказанных, является нарушением права надлежащей эксплуатации прибора.

Наличие фирменной заводской типовой таблички на приборе обязательно! Пожалуйста, убедитесь в ее наличии и сохраните ее на приборе в течение всего срока службы прибора. Удаление таблички ведет к обесцениению прибора и к возможным нарушениям правил его эксплуатации.

Изготовитель не несет ответственность за недостатки в приборе, если сервисной службой будет доказано, что они возникли после передачи прибора потребителю вследствие нарушения им правил пользования, транспортировки, хранения, действий третьих лиц, непреодолимой силы (пожара, природной катастрофы и т.п.), попадания бытовых насосушек и грязи, воздействия иных посторонних факторов, а также вследствие существующих нарушений технического обслуживания, установленных ГОСТ 32144-2013.

Для подтверждения даты покупки прибора при гарантийном ремонте или предъявлении иных предусмотренных законом требований убедительное просим Вас сохранять документы о покупке (чек, квитанцию, иные документы, подтверждающие дату и место покупки).

Соблюдение рекомендаций и указаний, содержащихся в инструкции по эксплуатации (правилах пользования), поможет избежать проблем в эксплуатации прибора и его обслуживании.

Неисправные узлы приборов в гарантийный период бесплатно ремонтируются или заменяются новыми. Решение вопроса о целесообразности их замены или ремонта остается за службами сервиса.

9. Информация о сервисе

В период и после истечения гарантийного срока наша Служба Сервиса, а также мастерские наших партнеров всегда готовы предложить Вам свои услуги. Список адресов уполномоченных изготовителем пунктов авторизованного сервисного обслуживания находится на обороте.

Срок службы малых бытовых приборов (кроме кухонных комбайнов и пылесосов) составляет 2 года. Срок службы кухонных комбайнов и пылесосов составляет 5 лет. Срок службы изделия исчисляется с даты его покупки, либо при невозможности ее определения, с даты изготовления изделия, нанесенной на типовую табличку изделия. В соответствии со стандартом изготовителя дата изготовления маркируется в ГД ПТММ, где ГГ – год изготовления минус 1920, а ММ – месяц изготовления. Для определения года изготовления прибора необходимо к 1920 прибавить число ГГ.



BOSCH

Разработано для жизни

Информация о бытовой технике, произведенной* под контролем концерна БСХ Хаусгерете ГмбХ, Карл-Верн-Штр. 34, 81739 Мюнхен, Германия в соответствии с требованиями Федерального Закона РФ от 23 ноября 2009 г. № 261-ФЗ, законодательства о техническом регулировании и законодательства о защите прав потребителей Российской Федерации

Продукция: соковыжималки, миксеры, блендеры, резки, кухонные комбайны, кофемолки, мясорубки, измельчители

Товарный знак: Bosch

ВНИМАНИЕ! Ассортимент продукции постоянно обновляется. Технические характеристики продукции, в том числе энергоэффективности, постоянно совершенствуются. Продукция регулярно проходит обязательную процедуру подтверждения соответствия согласно действующему законодательству. Информацию о реквизитах актуальных сертификатов соответствия и сроках их действия, актуальную информацию о классе и характеристиках энергоэффективности продукции, информацию об актуальном ассортименте продукции можно получить у организации, выполняющей функции иностранного изготовителя на территории Российской Федерации ООО «БСХ Бытовые Приборы», 198515, Санкт-Петербург, г. Петергоф, ул. Карла Сименса, д.1 лит. А, филиал в г. Москва, 119071, ул. Малая Калужская, д.15, телефон (495) 737-2777, факс (495) 737-2798.

Компания ООО «БСХ Бытовые Приборы», 198515, Санкт-Петербург, г. Петергоф, ул. Карла Сименса, д.1 лит. А, филиал в г. Москва, 119071, ул. Малая Калужская, д.15, телефон (495) 737-2777, факс (495) 737-2798 осуществляет свою деятельность по подтверждению соответствия продукции от имени производителя на одной таможенной территории Таможенного союза в соответствии с действующими Техническими регламентами, в качестве уполномоченного Изготовителем лица, а также выполняет требования, предусмотренные Законом РФ №184-ФЗ «О техническом регулировании» для лица, выполняющего функции иностранного изготовителя на территории Российской Федерации.

Импортером в Российскую Федерацию продукции, сертифицированной в качестве серийно производимой, является ООО «БСХ Бытовые Приборы», 198515, Санкт-Петербург, г. Петергоф, ул. Карла Сименса, д.1 лит. А, филиал в г. Москва, 119071, ул. Малая Калужская, д.15, телефон (495) 737-2777.

Организацией, указываемой на продукции в целях идентификации продукции и осуществляющей первичное размещение продукции на рынке Европейского союза, является Роберт Бош Хаусгерете ГмбХ Карл-Верн-Штр. 34, 81739 Мюнхен, Германия (Robert Bosch Hausgerete GmbH, Carl-Wery-Str. 34, 81739 München, Germany).

Юридическим лицом (изготовителем), осуществляющим от своего имени изготовление продукции и ответственным за ее соответствие требованиям применимых технических регламентов Таможенного союза, является БСХ Хаусгерете ГмбХ, Карл-Верн-Штр. 34, 81739 Мюнхен, Германия (BSH Hausgerete GmbH, Carl-Wery-Str. 34, 81739 München, Germany).

При перевозке, погрузке, разгрузке и хранении продукции следует руководствоваться, помимо изложенных в инструкции по эксплуатации, следующими требованиями:

- запрещается подвергать продукцию существенным механическим нагрузкам, которые могут привести к повреждению продукции и/или нарушению ее упаковки;
- необходимо избегать попадания на упаковку продукции воды и других жидкостей.

Перед перевозкой или передачей на хранение бывшей в эксплуатации продукции при отрицательной температуре необходимо убедиться в отсутствии в продукции воды.

Продукция предназначена к использованию в условиях температуры выше 0°С и относительной влажности, не превышающей 93%.

Перед началом эксплуатации продукции, длительное время находившейся под воздействием отрицательной температуры, необходимо выдержать ее в условиях комнатной температуры несколько часов.

Правила реализации продукции определяются предприятиями розничной торговли в соответствии с требованиями действующего законодательства.

Указания по утилизации продукции содержатся в инструкции по эксплуатации и могут быть уточнены у муниципальных органов исполнительной власти.

Для продукции, реализованной изготовителем в течение срока действия сертификата соответствия, этот сертификат действителен при ее поставке, продаже и использовании (применении) в течение срока службы, установленного в соответствии со статьей 18 Закона РФ о защите прав потребителей. Срок службы на продукцию указан производителем в листочке информации изготовителя о гарантийном и сервисном обслуживании.

Продукция может быть идентифицирована по модельному обозначению (например «E-Nr.»), апробационному типу (поле «Тур») и товарному знаку Bosch, нанесенным на продукцию, упаковку и (или) содержащихся в сопроводительной документации.

В состав эксплуатационных документов, предусмотренных изготовителем для продукции, могут входить настоящая информация, инструкция (руководство) по эксплуатации, информация об условиях гарантийного и сервисного обслуживания.

Маркирование продукции осуществляется изготовителем на титловой табличке прибора, на упаковочной этикетке, непосредственно на упаковке прибора, а также может производиться иными способами, обеспечивающими доступное и наглядное представление информации о приборе в местах продаж.

EAC Продукция, которая прошла процедуру подтверждения соответствия согласно требованиям Технических Регламентов Таможенного Союза, маркируется единым знаком обращения продукции на рынке государств – членов Таможенного союза.

Продукция соответствует следующим техническим регламентам Таможенного союза:

- ТР ТС 020/2011 Электромагнитная совместимость технических средств
- ТР ТС 004/2011 О безопасности низковольтного оборудования

Эксплуатационные документы на продукцию выполняются на русском языке. Эксплуатационные документы на государственных языках государств – членов Таможенного союза, отличных от русского, при наличии соответствующих требований в законодательстве можно безвозмездно получить у торгующей организации-резидента соответствующего государства – члена Таможенного союза.

Информация о комплектации продукции представлена в торговых залах, может быть запрошена по телефону бесплатной «горячей линии» (800) 200-2961, а также доступна в интернете на сайте производителя <http://www.bosch-ct.ru>

* 09.02.2015 БСХ Бош Унд Сименс Хаусгерете ГмбХ, Карл-Верн-Штр. 34, 81739 Мюнхен, Германия, переименована в компанию БСХ Хаусгерете ГмбХ, Карл-Верн-Штр. 34, 81739 Мюнхен, Германия.

Модель	Апробационный тип	Сертификат соответствия			Страна-изготовитель
		Регистрационный номер	Дата выдачи	Действует до	
Соковыжималки					
MCF3000	CNZP3	C-DE AЯ46 B.69026	17.04.2015	16.04.2020	Словения
MES25A0	CNCJ03	C-DE AЯ46 B.62431	27.02.2014	26.02.2019	Китай
MES25C0	CNCJ03	C-DE AЯ46 B.62431	27.02.2014	26.02.2019	Китай
MES25G0	CNCJ03	C-DE AЯ46 B.62431	27.02.2014	26.02.2019	Китай
MES3500	CNCJ03	C-DE AЯ46 B.62431	27.02.2014	26.02.2019	Китай
MES4000	CNCJ04	C-DE AЯ46 B.62431	27.02.2014	26.02.2019	Китай
MES4010	CNCJ05	C-DE AЯ46 B.62431	27.02.2014	26.02.2019	Китай
Резки					
MAS4201N	CNAS11ST1	C-DE AЯ46 B.63040	31.03.2014	30.03.2019	Турция
MAS4601N	CNAS11EV1	C-DE AЯ46 B.63040	31.03.2014	30.03.2019	Турция
MAS6200N	CNA9S12	C-DE AЯ46 B.63040	31.03.2014	30.03.2019	Турция
MAS9101N	AS9SST	C-DE AЯ46 B.63040	31.03.2014	30.03.2019	Турция
Миксеры, блендеры, измельчители					
MFQ3010	CNHR19	C-DE AЯ46 B.63982	11.06.2014	10.06.2019	Словения
MFQ3020	CNHR19	C-DE AЯ46 B.63982	11.06.2014	10.06.2019	Словения
MFQ3520	CNHR17	C-DE AЯ46 B.63982	11.06.2014	10.06.2019	Словения
MFQ3555	CNHR18	C-DE AЯ46 B.63982	11.06.2014	10.06.2019	Словения
MFQ36300D	CNHR27	C-DE AЯ46 B.63982	11.06.2014	10.06.2019	Словения
MFQ36300I	CNHR27	C-DE AЯ46 B.63982	11.06.2014	10.06.2019	Словения
MFQ36300Y	CNHR27	C-DE AЯ46 B.63982	11.06.2014	10.06.2019	Словения
MFQ36440	CNHR27	C-DE AЯ46 B.63982	11.06.2014	10.06.2019	Словения
MFQ36460	CNHR27	C-DE AЯ46 B.63982	11.06.2014	10.06.2019	Словения
MFQ36480	CNHR27	C-DE AЯ46 B.63982	11.06.2014	10.06.2019	Словения
MFQ36GOLD	CNHR27	C-DE AЯ46 B.63982	11.06.2014	10.06.2019	Словения
MFQ4020	CNHR22	C-DE AЯ46 B.63982	11.06.2014	10.06.2019	Словения

Модель	Апробационный тип	Сертификат соответствия			Страна-изготовитель
		Регистрационный номер	Дата выдачи	Действует до	
Миксеры, блендеры, измельчители					
MFQ04301	CNHR22	C-DE AY46 B.63982	11.06.2014	10.06.2019	Словения
MFQ04302	CNHR22	C-DE AY46 B.63982	11.06.2014	10.06.2019	Словения
MFQ04303	CNHR22	C-DE AY46 B.63982	11.06.2014	10.06.2019	Словения
MFQ0470	CNHR22	C-DE AY46 B.63982	11.06.2014	10.06.2019	Словения
MFQ0480	CNHR22	C-DE AY46 B.63982	11.06.2014	10.06.2019	Словения
MMB21P0R	CNSM10	C-DE AY46 B.70145	23.06.2015	22.06.2020	Китай
MMB21P1W	CNSM10	C-DE AY46 B.70145	23.06.2015	22.06.2020	Китай
MMB42G0B	CNSM11	C-DE AY46 B.70145	23.06.2015	22.06.2020	Китай
MMB42G1B	CNSM11	C-DE AY46 B.70145	23.06.2015	22.06.2020	Китай
MMB43G0B	CNSM12	C-DE AY46 B.70145	23.06.2015	22.06.2020	Китай
MMB43G3M	CNSM13	C-DE AY46 B.70145	23.06.2015	22.06.2020	Китай
MMB65G0M	CNSM13	C-DE AY46 B.70145	23.06.2015	22.06.2020	Китай
MMR08A1	CNCM13ST1	C-DE AY46 B.61496	17.01.2014	16.01.2019	Словения
MMR15A1	CNCM13ST2	C-DE AY46 B.61496	17.01.2014	16.01.2019	Словения
MSM64035	CNHR24	C-DE AY46 B.62888	21.03.2014	20.03.2019	Словения
MSM64120	CNHR24	C-DE AY46 B.62888	21.03.2014	20.03.2019	Словения
MSM64155RU	CNHR24	C-DE AY46 B.62888	21.03.2014	20.03.2019	Словения
MSM66020	CNHR25	C-DE AY46 B.62888	21.03.2014	20.03.2019	Словения
MSM66050RU	CNHR25	C-DE AY46 B.62888	21.03.2014	20.03.2019	Словения
MSM66110	CNHR25	C-DE AY46 B.62888	21.03.2014	20.03.2019	Словения
MSM66110D	CNHR25	C-DE AY46 B.62888	21.03.2014	20.03.2019	Словения
MSM66110L	CNHR25	C-DE AY46 B.62888	21.03.2014	20.03.2019	Словения
MSM66110Y	CNHR25	C-DE AY46 B.62888	21.03.2014	20.03.2019	Словения
MSM66130	CNHR25	C-DE AY46 B.62888	21.03.2014	20.03.2019	Словения
MSM66150RU	CNHR25	C-DE AY46 B.62888	21.03.2014	20.03.2019	Словения
MSM66155	CNHR25	C-DE AY46 B.62888	21.03.2014	20.03.2019	Словения
MSM67140RU	CNHR26	C-DE AY46 B.62888	21.03.2014	20.03.2019	Словения
MSM67150RU	CNHR26	C-DE AY46 B.62888	21.03.2014	20.03.2019	Словения
MSM67160RU	CNHR26	C-DE AY46 B.62888	21.03.2014	20.03.2019	Словения
MSM67165RU	CNHR26	C-DE AY46 B.62888	21.03.2014	20.03.2019	Словения
MSM67166	CNHR26	C-DE AY46 B.62888	21.03.2014	20.03.2019	Словения
MSM67190	CNHR26FP	C-DE AY46 B.65723	18.09.2014	17.09.2019	Словения
MSM671X0	CNHR26FP	C-DE AY46 B.65723	18.09.2014	17.09.2019	Словения
MSM671X1	CNHR26FP	C-DE AY46 B.65723	18.09.2014	17.09.2019	Словения
MSM67SPORT	CNHR26	C-DE AY46 B.62888	21.03.2014	20.03.2019	Словения
MSM68110	CNHR11	C-DE AY46 B.62888	21.03.2014	20.03.2019	Словения
MSM68150	CNHR11	C-DE AY46 B.62888	21.03.2014	20.03.2019	Словения
MSM68250	CNHR11	C-DE AY46 B.62888	21.03.2014	20.03.2019	Словения
MSM68300	CNHR12	C-DE AY46 B.62888	21.03.2014	20.03.2019	Словения
MSM68700	CNHR12	C-DE AY46 B.62888	21.03.2014	20.03.2019	Словения
MSM87130	CNHR28	C-DE AY46 B.59536	20.08.2013	19.08.2018	Словения
MSM87140	CNHR28	C-DE AY46 B.59536	20.08.2013	19.08.2018	Словения
MSM87146	CNHR28	C-DE AY46 B.59536	20.08.2013	19.08.2018	Словения
MSM87160	CNHR28	C-DE AY46 B.59536	20.08.2013	19.08.2018	Словения
MSM87165	CNHR28	C-DE AY46 B.59536	20.08.2013	19.08.2018	Словения
MSM87180	CNHR28	C-DE AY46 B.59536	20.08.2013	19.08.2018	Словения
MSM88190	CNHR29	C-DE AY46 B.59536	20.08.2013	19.08.2018	Словения
MSM881X1	CNHR29	C-DE AY46 B.59536	20.08.2013	19.08.2018	Словения
MSM881X2	CNHR29	C-DE AY46 B.59536	20.08.2013	19.08.2018	Словения
Кухонные комбайны					
MCM3100W	CNCM12	C-DE AY46 B.69631	26.05.2015	25.05.2020	Словения
MCM3110W	CNCM12	C-DE AY46 B.69631	26.05.2015	25.05.2020	Словения
MCM3200W	CNCM12	C-DE AY46 B.69631	26.05.2015	25.05.2020	Словения
MCM3201B	CNCM12	C-DE AY46 B.69631	26.05.2015	25.05.2020	Словения
MCM3401M	CNCM12	C-DE AY46 B.69631	26.05.2015	25.05.2020	Словения
MCM3501M	CNCM12	C-DE AY46 B.69631	26.05.2015	25.05.2020	Словения
MCM4000	CNCM20	C-DE AY46 B.60779	26.11.2013	25.11.2018	Словения
MCM4100	CNCM20	C-DE AY46 B.60779	26.11.2013	25.11.2018	Словения
MCM4250	CNCM21	C-DE AY46 B.60779	26.11.2013	25.11.2018	Словения
MCM62020	CNCM30	C-DE AY46 B.60779	26.11.2013	25.11.2018	Словения
MCM64051	CNCM30	C-DE AY46 B.60779	26.11.2013	25.11.2018	Словения
MCM64085	CNCM30	C-DE AY46 B.60779	26.11.2013	25.11.2018	Словения
MCM68840	CNCM30	C-DE AY46 B.60779	26.11.2013	25.11.2018	Словения
MCM68885	CNCM30	C-DE AY46 B.60779	26.11.2013	25.11.2018	Словения
MUM4406	CNUMSST	C-DE AY46 B.60779	26.11.2013	25.11.2018	Словения
MUM4457	CNUMSST	C-DE AY46 B.60779	26.11.2013	25.11.2018	Словения
MUM4855	CNUMSST	C-DE AY46 B.60779	26.11.2013	25.11.2018	Словения
MUM4880	CNUMSST	C-DE AY46 B.60779	26.11.2013	25.11.2018	Словения
MUM52131	CNUM50	C-DE AY46 B.60779	26.11.2013	25.11.2018	Словения
MUM54020	CNUM51	C-DE AY46 B.60779	26.11.2013	25.11.2018	Словения
MUM54240	CNUM51	C-DE AY46 B.60779	26.11.2013	25.11.2018	Словения
MUM54620	CNUM51	C-DE AY46 B.60779	26.11.2013	25.11.2018	Словения
MUM54720	CNUM51	C-DE AY46 B.60779	26.11.2013	25.11.2018	Словения
MUM54920	CNUM51	C-DE AY46 B.60779	26.11.2013	25.11.2018	Словения
MUM54D00	CNUM51	C-DE AY46 B.60779	26.11.2013	25.11.2018	Словения
MUM54P00	CNUM51	C-DE AY46 B.60779	26.11.2013	25.11.2018	Словения
MUM54Y00	CNUM51	C-DE AY46 B.60779	26.11.2013	25.11.2018	Словения
MUM56S40	CNUM51	C-DE AY46 B.60779	26.11.2013	25.11.2018	Словения
MUM57830	CNUM51	C-DE AY46 B.60779	26.11.2013	25.11.2018	Словения
MUM57860	CNUM51	C-DE AY46 B.60779	26.11.2013	25.11.2018	Словения
MUM58225	CNUM51	C-DE AY46 B.60779	26.11.2013	25.11.2018	Словения
MUM58243	CNUM51	C-DE AY46 B.60779	26.11.2013	25.11.2018	Словения
MUM58244	CNUM51	C-DE AY46 B.60779	26.11.2013	25.11.2018	Словения
MUM58252RU	CNUM51	C-DE AY46 B.60779	26.11.2013	25.11.2018	Словения
MUM59M55	CNUM51	C-DE AY46 B.60779	26.11.2013	25.11.2018	Словения
MUMX120C	CNUM70	C-DE AY46 B.60779	26.11.2013	25.11.2018	Словения
MUMX140G	CNUM70	C-DE AY46 B.60779	26.11.2013	25.11.2018	Словения
Кодемолки					
MKM6003	KM13	C-DE AY46 B.62081	14.02.2014	13.02.2019	Словения
MKM6000	KM13	C-DE AY46 B.62081	14.02.2014	13.02.2019	Словения
Мясорубки					
MFV3520G	CNFWSA	C-DE AY46 B.72617	03.12.2015	02.12.2020	Польша
MFV3520W	CNFWSA	C-DE AY46 B.72617	03.12.2015	02.12.2020	Польша
MFV3540W	CNFWSA	C-DE AY46 B.72617	03.12.2015	02.12.2020	Польша
MFV3630A	CNFWSB	C-DE AY46 B.72617	03.12.2015	02.12.2020	Польша
MFV3630I	CNFWSB	C-DE AY46 B.72617	03.12.2015	02.12.2020	Польша
MFV3640A	CNFWSB	C-DE AY46 B.72617	03.12.2015	02.12.2020	Польша
MFV3650B	CNFWSB	C-DE AY46 B.72617	03.12.2015	02.12.2020	Польша
MFV45020	CNFV5	C-DE AY46 B.59504	16.08.2013	15.08.2018	Китай
MFV45120	CNFV5	C-DE AY46 B.59504	16.08.2013	15.08.2018	Китай
MFV66020	CNFV6	C-DE AY46 B.59504	16.08.2013	15.08.2018	Китай
MFV67440	CNFV7	C-DE AY46 B.59504	16.08.2013	15.08.2018	Китай
MFV67600	CNFV7	C-DE AY46 B.59504	16.08.2013	15.08.2018	Китай
MFV68640	CNFV8	C-DE AY46 B.59504	16.08.2013	15.08.2018	Китай
MFV68660	CNFV8	C-DE AY46 B.59504	16.08.2013	15.08.2018	Китай
MFV68680	CNFV8	C-DE AY46 B.59504	16.08.2013	15.08.2018	Китай

عجين الكريب

- 250 مل لبن
- 1 بيضة
- 100 جم طحين
- 25 جم زبد مبرد وذائب
- ضع كل المكونات بالتتابع الموضح في الوعاء، واستمر في الخلط إلى أن يصبح العجين ناعماً.

مشروبات ميلك شيك

- 1 كوب لبن
- 6 قطع فراولة كبيرة أو 10 العليق الأحمر أو 1 موزة (مقطعة شرائح)
- ضع كل المكونات في الوعاء وقم بالخلط.
- أضف سكر كما تريد.

نصيحة: لإعداد مشروب ميلك-شيك أضف كرة ثلج إلى الخليط أو خذ لبنًا شديد البرودة.

التخلص من الجهاز

- تخلص من عبوة الجهاز بأسلوب يدعم الحفاظ على البيئة. هذا الجهاز مطابق للمواصفة الأوروبية 19/2012/المجموعة الاقتصادية الأوروبية الخاصة بالأجهزة الكهربائية والإلكترونية القديمة

(waste electrical and electronic equipment – WEEE).

- وهذه المواصفة تحدد الإطار العام لقواعد تسري في جميع دول الاتحاد الأوروبي بخصوص استعادة الأجهزة القديمة وإعادة استغلالها. قومي باستشارة موزعك المحلي لمعرفة أحدث الانظمة المتبعة حالياً للتخلص من الاجهزة القديمة.

شروط الضمان

- يتم تحديد شروط الضمان لهذا الجهاز من قبل ممثلنا في الدولة التي يتم فيها بيع الجهاز.
- يمكنك الحصول على تفاصيل هذه الشروط من قبل الموزع الذي اشتريت منه الجهاز. يرجى إحضار فاتورة أو إيصال الشراء في حال أصاب جهازك أي طارئٍ يغطيه الضمان.

نحتفظ بحقنا في إجراء أية تعديلات.

- اترك ذراع الخلط تجف وهي في وضع مستقيم (تكون سكين ذراع الخلط موجهة إلى أعلى)، بحيث يمكن أن ينساب الماء الذي توغل فيها للخارج.

الوصفات والنصائح

المايونيز

- 1 بيضة (صفار ومخ البيض)
- 1 ملعقة كبيرة مسطردة
- 1 ملعقة كبيرة خل أو عصير ليمون
- 200-250 مل زيت
- الملح والفلفل حسب الرغبة
- ينبغي أن تنسم درجة حرارة المحتويات بالتساوي!
- ضع كل المكونات في الوعاء.
- ضع الساق الخلاط على أرضية الوعاء واستمر في خلط المكونات (السرعة الشديدة Turbo) إلى أن يتمازج الخليط.
- قم برفع الخلاط المشغل ببطء وصولاً إلى الحافة العليا للخليط وإنزاله مرة أخرى، إلى أن يجهد المايونيز.

نصيحة: يمكنك وفقاً لهذه الوصفة إعداد المايونيز أيضاً باستخدام صفار البيض فقط. ولا تستخدم عندئذ إلا نصف كمية الزيت.

حساء الخضروات

- 300 جم بطاطس
- 200 جم جزر
- 1 قطعة كرفس صغيرة
- 2 قطعتين طماطم
- 1 قطعة بصل
- 50 جم زبدة
- 2 لتر ماء
- الملح والفلفل حسب الرغبة
- قم بتقشير الطماطم وإزالة قلبها.
- قم بتقطيع الخضروات بعد تنظيفها وغسلها على هيئة قطع، وضعها في الزبد الساخن.
- أضف الماء والملح.
- اترك كل المكونات تغلي لمدة 20-25 دقيقة.
- ارفع الوعاء من على الموقد.
- قم باستخدام الخلاط لهرس الحساء في الوعاء.
- يتم إضافة الملح والفلفل لإضفاء النكهة.

■ قم بتشغيل الساق الخلاط من خلال الضغط على زر التشغيل المرغوب (السرعة العادية/الشديدة). وعموماً يوصى بضبط سرعة التوربو لتحضير المواد الغذائية. في حالة السوائل والخليط الساخن استخدم السرعة المتوسطة.

7 وعاء الخلط

العمل في داخل وعاء الخلط يحول دون تطاير رذاذ من الخليط.

على حسب الطراز:

8 الغطاء

قم بتركيب غطاء على وعاء الخلط لحفظ الأطعمة التي تم تحضيرها.

9 مضرب البيض ذو التروس

10 التجهيزة العلوية للهراسة مع مجموعة التروس

11 قطاعة متنوعة الاستخدام ذات غطاء

بواسطة جهاز التقطيع متعدد الاستخدام يمكنك الاستفادة من الأداء الكامل للجهاز. إذا لم تكن القطاعة المتنوعة الاستخدام موجودة داخل مجموعة التوريد، يمكنك طلبها من قبل خدمة العملاء (رقم الطلب 657247).

استخدام الجهاز

الجهاز مناسب لخلط المايونيز والصوص والكوكيتلات وأطعمة الأطفال والفواكه والخضروات المسلوقة.

لتحضير أنواع الحساء.

استعمل القطاعة المتنوعة الاستخدام لغرض

التفتيت/الهرس للمواد الغذائية النيئة (البصل، الثوم، الأعشاب،...)

يُوصى باستخدام وعاء الخلط المرفق عند العمل. لكن يمكن أيضاً استخدام أوعية أخرى مناسبة.

تنبيه هام!

يجب ألا تتسم أرضية الوعاء المُستخدم بأية ارتفاعات أو انخفاضات.

■ قم بتنظيف جميع الأجزاء قبل الاستخدام الأول.

← الصورة B

■ افرد كابل الكهرباء بالكامل.

■ ضع ذراع الخلط على الجهاز الأساسي واتركه يتعشق في موضعه.

■ أدخل قابس الجهاز في المقبس.

■ ضع المواد الغذائية في وعاء الخلط أو في وعاء آخر مرتفع.

يراعى أن أداء الساق الخلاط يصبح أفضل في حالة وجود سائل في المواد الغذائية المراد تحضيرها.

■ احرص على تثبيت الساق الخلاط والوعاء.

بعد الانتهاء من العمل:

■ انزع القابس الكهربائي.

■ اضغط زررار التحرير وألغ ذراع الخلط من الجهاز الأساسي.

التنظيف

يجب تنظيف الجهاز بعد كل استخدام جيداً.

⚠ خطر الصق الكهربائي

إياك أن تغمر الجهاز الأساسي في مادة سائلة ولا أن تنظفه في ماكينة غسل الأطباق. قبل البدء في أعمال التنظيف يجب إخراج قابس الجهاز من مقبس التغذية بالتيار الكهربائي! لا تستخدم جهاز التنظيف بالبخار!

تنبيه هام!

الأسطح الخارجية تكون معرضة للتلف. يجب عدم استخدام أي مواد تنظيف حادة أو خشنة.

ملحوظة: عند معالجة بعض المواد الغذائية، مثل الكرنب الأحمر والجزر، تحدث تغيرات في لون الأجزاء البلاستيكية، هذه التغيرات يمكن إزالتها باستخدام بعض قطرات زيت الطعام.

■ انزع القابس الكهربائي!

■ امسح الجهاز الأساسي بقطعة قماش مبللة ثم اتركه يجف بعد ذلك.

■ يمكن تنظيف وعاء الخلط بغسله في غسالة الأطباق.

■ احرص على تنظيف ذراع الخلط في غسالة الأواني أو بالفرشاة تحت ماء مناسب.

⚠️ تحذير!

خطر حدوث إصابات!

احترس عند العمل مع سكاكين التقطيع وعند تفريغ الوعاء وعند القيام بالتنظيف. بعد الاستخدام المباشر للجهاز انتظر إلى أن يقف سكين ذراع الخلاط. قبل تغيير ملحقات تكميلية أو أجزاء إضافية يتم تحريكها أثناء التشغيل يلزم دائماً إيقاف تشغيل الجهاز وفصله عن شبكة التغذية بالتيار الكهربائي. يجب عدم تركيب أو فك الملحقات الإضافي إلا عندما يكون الجهاز متوقفاً تماماً عن العمل. لا تمد يدك مطلقاً في نطاق حركة سكين ذراع الخلاط. لا تقم مطلقاً بتنظيف سكين ذراع الخلاط بالأيدي المجردة. استخدم الفرشاة.

⚠️ تحذير!

خطر التعرض للحروق!

احترس عند التعامل مع الخليط الساخن. الخليط الساخن يمكن أن يترذذ عند معالجته. لا تضع ذراع الخلط على أسطح ساخنة ولا تستخدمها في خليط ساخن للغاية. اترك الخليط المغلي ليبرد ويصل إلى درجة حرارة 80°م أو أقل قبل معالجته. عند استخدام الخلاط القائم في إناء الطهي فقم أولاً برفع الوعاء من حيز الطهي.

⚠️ تحذير!

خطر الاختناق!

يجب عدم السماح لأطفال باللعب بمواد التغليف.

نظرة عامة

رجاء فرد الصفحة المحتوية على الصور.

← الصورة A

1 الجهاز الأساسي

2 كابل الكهرباء

3 زر التشغيل

يظل الساق الخلاط مشغلاً طالما أن زر التشغيل

(a أو b) مضغوط.

a سرعة عادية

b السرعة الشديدة Turbo

تستخدم السرعة الشديدة Turbo للقطاعة

متنوعة الاستخدام (عندما تتواجد في مجموعة

التوريد).

4 أزرار فك الاندماج

اضغط على كلا زرّي فك الاندماج في الوقت

نفسه من أجل انتزاع ذراع الخلط.

5 ذراع الخلط

قم بتركيب ذراع الخلط البلاستيكي

أو المعدني (حسب الطراز) وقم بتعشيقه.

6 سكين ذراع الخلط

نتقدم لكم بأصدق التهاني على شرائكم لهذا الجهاز الجديد من ماركة **Bosch**. وتجدون المزيد من المعلومات حول منتجاتنا في موقع الإنترنت الخاص بنا.

المحتويات

ar-1	الاستعمال المطابق للتعليمات
ar-1	تعليمات الأمان
ar-2	نظرة عامة
ar-3	استخدام الجهاز
ar-3	التنظيف
ar-4	الوصفات والنصائح
ar-4	التخلص من الجهاز
ar-4	شروط الضمان

الاستعمال المطابق للتعليمات

يُرجى قراءة هذه الإرشادات بعناية، والتصرف بناءً على ذلك ثم الحفاظ عليها! في حالة قيامكم بإعطاء الجهاز لشخص آخر يرجى منكم تسليمه إرشادات الاستخدام هذه سويًا مع الجهاز.

عدم الالتزام بتطبيق التعليمات الخاصة بالاستخدام الصحيح للجهاز يترتب عليه عدم تحمل منتج الجهاز لأي مسؤولية عن الأضرار الناتجة من جراء ذلك. هذا الجهاز مخصص للاستخدام المنزلي فقط الجهاز مصمم فقط لتفتيت أو خلط المواد الغذائية. يجب عدم استخدام الجهاز إلا لمعالجة الكميات ولفترات التشغيل المعتادة في الأغراض المنزلية.

الجهاز غير مصمم لإعداد البطاطس البوريه (أو بوريه المواد الغذائية متشابهة الكثافة). لا يسمح باستخدام الجهاز في معالجة أي أشياء أو أجسام أو عناصر أخرى. لا تستعمل إلا الأجزاء والكماليات الأصلية لتشغيل الجهاز. لا تضع الجهاز على سطح ساخن أو بالقرب منه، مثل صفيحة الموقد. وعاء الخلط غير مخصصة للاستخدام في فرن المايكروويف. يُسمح باستخدام هذا الجهاز من قِبَل الأشخاص الذين يعانون من نقص في القدرات الجسمانية أو الحسية أو العقلية أو الأشخاص الذين لديهم قصور في الخبرة أو المعرفة شريطة أن يتم مراقبتهم أو توجيههم إلى كيفية الاستخدام الآمن للجهاز مع التأكد من إدراكهم للأخطار المرتبطة بذلك. أما الأطفال فيجب إبعادهم عن الجهاز وعن توصيلاته الكهربائية، ولا يُسمح لهم بتشغيل الجهاز. يجب عدم السماح للأطفال بأن يقوموا باللعب بالجهاز. أعمال التنظيف وصيانة المستعمل لا يسمح بأن يقوم بها الأطفال.

تعليمات الأمان**خطر حدوث صدمة كهربائية وخطر حدوث حريق!**

لا تستخدم الجهاز سوى في الأماكن الداخلية وفي درجة حرارة الغرفة، وعلى ارتفاع أقل من 2000 متر فوق مستوى سطح البحر. ينبغي توصيل الجهاز فقط بمقبس مركب بطريقة سليمة ومزود بوصلة تأريض على أن تكون شبكة الكهرباء ذات تيار متردد. تأكد من أن نظام أسلاك الحماية الأرضية الخاص بتركيبات المنزل الكهربائية مركبة وفقا للوائح المعنية. يجب عدم توصيل وتشغيل الجهاز إلا وفقا للبيانات المنصوص عليها في لوحة بيانات الطراز. لا يستخدم إلا إذا لم يكن في التوصيلات أو الجهاز أي أضرار. لا يسمح بإجراء أية أعمال إصلاح، مثل استبدال كبل إمداد بالكهرباء تالف، إلا من قبل خدمة العملاء التابعة لشركتنا، وذلك لتجنب تعريض أشخاص أو أشياء للخطر. يجب عدم القيام بأي حال من الأحوال بتوصيل أو تشغيل الجهاز مع ساعات توقيت التشغيل / إيقاف التشغيل أو مع مقابس قابلة للتشغيل عن بعد.

يُنصح بعدم ترك الجهاز دأراً لمدة أطول مما هو لازم لصنع الخليط.

لا تجعل كابل الطاقة يتلامس مع أجزاء ساخنة ولا تسحبه على حواف حادة. لا تغمر

الجهاز الأساسي أبداً في المياه، ولا تضعه في آلة غسل الأطباق.

لا تستعمل الجهاز ويداك مبتلتان ولا تقم بتشغيله دون وجود خليط.

لا تغمر الجهاز في الخليط من خلال الوصلة البيئية لذراع الخلاط والجهاز الأساسي.

يجب فصل الجهاز من مصدر الطاقة دوماً بعد كل استخدام، في حالة انعدام الإشراف، أو قبل التجميع، أو التفكيك، أو التنظيف، أو في حالة ظهور أخطاء على الجهاز.

Kundendienst – Customer Service

DE Deutschland, Germany

BSH Hausgeräte Service GmbH
Zentralwerkstatt für kleine Hausgeräte
Trautskirchener Strasse 6-8
90431 Nürnberg

Online Auftragsstatus, Filterbeutel-
Konfigurator und viele weitere
Infos unter:
www.bosch-home.com

Reparaturservice, Ersatzteile &
Zubehör, Produkt-Informationen:
Tel.: 0911 70 440 040
<mailto:cp-servicecenter@bshg.com>

Wir sind an 365 Tagen rund um die Uhr
erreichbar.

AE United Arab Emirates,

الإمارات العربية المتحدة

BSH Home Appliances FZE
Round About 13,
Plot Nr MO-0532A
Jebel Ali Free Zone – Dubai
Tel.: 04 881 4401
<mailto:service.uae@bshg.com>
www.bosch-home.com/ae

AL Republika e Shqipërisë, Albania

ELEKTRO-SERVIS sh.p.k
Rr. Shkelqim Fusha, Selite,
Pallati "Matrix Konstruksion",
Kati 0 dhe +1
1023 Tirane
Tel.: 4 2278 130, -131
Fax: 4 2278 130
<mailto:info@elektro-servis.com>

EXPERT SERVIS

Rruga e Kavajës,
Kulla B Nr 223/1 Kati I
1023 Tirane
Tel.: 4 480 6061
Tel.: 4 227 4941
Fax: 4 227 0448
Cel: +325 069 60 45555
<mailto:info@expert-servis.al>

AT Österreich, Austria

BSH Hausgeräte Gesellschaft mbH
Werkskundendienst für Hausgeräte
Quellenstrasse 2a
1100 Wien

Online Reparaturannahme,
Ersatzteile und Zubehör und viele
weitere Infos unter:

www.bosch-home.at
Reparaturservice, Ersatzteile & Zubehör,
Produktinformationen
Tel.: 0810 550 511
<mailto:vie-stoerungsannahme@bshg.com>
Wir sind an 365 Tagen rund um die Uhr für
Sie erreichbar.

AU Australia

BSH Home Appliances Pty. Ltd.
Gate 1, 1555 Centre Road
Clayton, Victoria 3168
Tel.: 1300 369 744*
Fax: 1300 306 818
<mailto:aftersales.au@bshg.com>
www.bosch-home.com.au
*Mo-Fr: 24 hours

BA Bosna i Hercegovina, Bosnia-Herzegovina

"HIGH" d.o.o.
Gradačanka 29b
71000 Sarajevo
Tel.: 061 10 09 05
Fax: 033 21 35 13
mailto:bosch_siemens_sarajevo@yahoo.com

BE Belgique, België, Belgium

BSH Home Appliances S.A.
Avenue du Laerbeek 74
Laarbeeklaan 74
1090 Bruxelles – Brussel
Tel.: 070 222 141
Fax: 024 757 291
<mailto:brb-repairs@bshg.com>
www.bosch-home.be

BG Bulgaria

BSH Domakinski Uredi Bulgaria EOOD
115K Tsarigradsko Chausse Blvd.
European Trade Center Building, 5th floor
1784 Sofia
Tel.: 0700 208 17
Fax: 02 878 79 72
<mailto:informacia.servis-bg@bshg.com>
www.bosch.home.bg

BH Bahrain, مملكة البحرين

Khalafat Est.
P.O. Box 5111
Manama
Tel.: 01 7400 553
<mailto:service@khalafat.com>

BY Belarus, Беларусь

ООО "БСХ Бытовая техника"
тел.: 495 737 2961
<mailto:mok-kdhl@bshg.com>

CH Schweiz, Suisse, Svizzera, Switzerland

BSH Hausgeräte AG
Werkskundendienst für Hausgeräte
Fahrweidstrasse 80
8954 Geroldswil
<mailto:ch-info.hausgeraete@bshg.com>
Service Tel.: 0848 840 040
Service Fax: 0848 840 041
<mailto:ch-reparatur@bshg.com>
Ersatzteile Tel.: 0848 880 080
Ersatzteile Fax: 0848 880 081
<mailto:ch-ersatzteil@bshg.com>
www.bosch-home.com

CY Cyprus, Κύπρος

BSH Ikiakes Syskeves-Service
39, Arh. Makaanariu III Str.
2407 Egomi/Nikosia (Lefkosia)
Tel.: 7777 8007
Fax: 022 658 128
<mailto:bsh.service.cyprus@cytanet.com.cy>

CZ Česká Republika, Czech Republic

BSH domácí spotřebiče s.r.o.
Přemýšl servis domácích spotřebičů
Pekářská 10b
155 00 Praha 5
Tel.: 0251 095 546
Fax: 0251 095 549
www.bosch-home.com/cz

DK Danmark, Denmark

BSH Hvidevarer A/S
Telegrafvej 4
2750 Ballerup
Tel.: 44 89 89 85
Fax: 44 89 89 86
<mailto:BSH-Service-DK@BSHG.com>
www.bosch-home.dk

EE Eesti, Estonia

SIMSON OÜ
Türi tn.5
11313 Tallinn
Tel.: 0627 8730
Fax: 0627 8733
<mailto:servicesenet@servicenet.ee>
www.simson.ee

Rennerki Kaubanduse OÜ

Tammsaare tee 134B (Euronicsi kaupluses)
12918 Tallinn
Tel.: 0651 2222
Fax: 0516 7171
<mailto:klienditeenindus@renerk.ee>
www.renerk.ee

Eliser OÜ

Mustamäe tee 24
10621 Tallinn
Tel.: 0665 0090
<mailto:hoolidus@eliser.ee>
www.kodumasinatereмонт.ee

ES España, Spain

BSH Electrodomésticos España S.A.
Servicio Oficial del Fabricante
Parque Empresarial PLAZA,
C/ Manfredonia, 6
50197 Zaragoza
Tel.: 902 245 255 o 976 305 713
Fax: 976 578 425
<mailto:CAU-Bosch@bshg.com>
www.bosch-home.es

FI Suomi, Finland

BSH Kodinkoneet Oy
Itälähdenkatu 18 A, PL 123
00201 Helsinki
Tel.: 0207 510 700
Fax: 0207 510 780
<mailto:Bosch-Service-FI@bshg.com>
www.bosch-home.fi
Lankapuhelimesta 8,28 snt/puhelu
+ 7 snt/min (alv 24%)
Matkapuhelimesta 8,28 snt/puhelu
+ 17 snt/min (alv 24%)

FR France

BSH Electroménager S.A.S.
50 rue Ardoin – CS 50037
93406 SAINT-OUEN cedex
Service interventions à domicile:
01 40 10 11 00
Service Consommateurs:

0 892 698 010	Service 0,40 €/min + prix appel
---------------	------------------------------------

<mailto:soa-bosch-conso@bshg.com>
Service Pièces Détachées et
Accessoires:

0 892 698 009	Service 0,40 €/min + prix appel
---------------	------------------------------------

www.bosch-home.fr

GB Great Britain

BSH Home Appliances Ltd.
Grand Union House
Old Wolverton Road
Wolverton
Milton Keynes MK12 5PT
To arrange an engineer visit, to order spare parts and accessories or for product advice please visit www.bosch-home.co.uk or call Tel.: 0344 892 8979*

*Calls are charged at the basic rate, please check with your telephone service provider for exact charges

GR Greece, Ελλάς

BSH Ikiakes Siskeves A.B.E.
Central Branch Service
17 km E.O. Athinon-Lamias & Potamou 20
14564 Kifisia
Πανελλήνιο τηλέφωνο: 181 82
(Αστική χρέωση)
mailto:nkf-CustomerService@bshg.com
www.bosch-home.gr

HK Hong Kong, 香港

BSH Home Appliances Limited
Unit 1 & 2, 3rd Floor,
North Block, Skyway House,
3 Sham Mong Road
Tai Kok Tsui, Kowloon
Hong Kong
Tel.: 2565 6151
Fax: 2565 6681
mailto:bosch.hk.service@bshg.com
www.bosch-home.cn

HR Hrvatska, Croatia

BSH kućni uređaji d.o.o.
Kneza Branimira 22
10000 Zagreb
Tel.: 01 552 08 88
Fax: 01 640 36 03
mailto:informacije.servis-hr@bshg.com
www.bosch-home.com/hr

HU Magyarország, Hungary

BSH Háztartási Készülék
Kereskedelmi Kft.
Háztartási gépek márkaszervize
Királyhágó tér 8-9.
1126 Budapest
Hibabejelentés
Tel.: +361 489 5461
Fax: +361 201 8786
mailto:hibabejelentes@bsh.hu
Alkatrészrendelés
Tel.: +361 489 5463
Fax: +361 201 8786
mailto:alkatrészrendeles@bsh.hu
www.bosch-home.com/hu

IE Republic of Ireland

BSH Home Appliances Ltd.
Unit F4, Ballymount Drive
Ballymount Industrial Estate
Walkinstown
Dublin 12
Service Requests, Spares and Accessories
Tel.: 01450 2655*
Fax: 01450 2520
www.bosch-home.co.uk
*0.03 € per minute at peak.
Off peak 0.0088 € per minute.

IL Israel, ישראל

C/S/B/ Home Appliance Ltd.
1, Hamasger St.
North Industrial Park
Lod, 7129801
Tel.: 08 9777 222
Fax: 08 9777 245
mailto:csb-serv@csb-ltd.co.il
www.bosch-home.co.il

IN India, Bhārat, भारत

BSH Household Appliances
Mfg. Pvt. Ltd. Arena House, Main Bldg,
2nd Floor,
Plot No. 103, Road No. 12,
MIDC, Andheri East
Mumbai 400 093
Toll Free 1800 266 1880*
www.bosch-home.com/in
* Mo-Sa: 8.00am to 8.00pm
(exclude public holidays)

IS Iceland

Smith & Norland hf.
Noatuni 4
105 Reykjavik
Tel.: 0520 3000
Fax: 0520 3011
www.sminor.is

IT Italia, Italy

BSH Elettrodomestici S.p.A.
Via. M. Nizzoli 1
20147 Milano (MI)
Numero verde 800 829 120
mailto:info.it@bosch-home.com
www.bosch-home.com/it

KZ Kazakhstan, Қазақстан

IP Turebekov Yerzhan
Nurmanovich
Jangeldina str. 15
Shimkent 160018
Tel.: 0252 31 00 06
mailto:evrika_kz@mail.ru

LB Lebanon, لبنان

Teheni, Hana & Co.
Boulevard Dora 4043 Beyrouth
P.O. Box 90449
Jdeideh, 1202 2040
Tel.: 01 255 211
mailto:Info@Teheni-Hana.com

LT Lietuva, Lithuania

Senuku prekybos centras UAB
Jonavos g. 62
44192 Kaunas
Tel.: 0372 12146
Fax: 0372 12165
www.senukai.lt
UAB "AG Service"
R. Kalantos g. 32
52494 Kaunas
Tel.: 0700 556 55
Fax: 037 331 363
mailto:services@agservice.lt
www.agservice.lt
Baltic Continent Ltd.
Lukšio g. 23
09132 Vilnius
Tel.: 05 274 1788
Fax: 05 274 1722
mailto:info@balticcontinent.lt
www.balticcontinent.lt

LU Luxembourg

BSH électroménagers S.A.
13-15, ZI Breedeweues
1259 Senningerberg
Tel.: 26349 300
Fax: 26349 315
Reparaturen: lux-repair@bshg.com
Ersatzteile: lux-spare@bshg.com
www.bosch-home.com/lu

LV Latvija, Latvia

SIA "General Serviss"
Buļļu iela 70c
1067 Rīga
Tel.: 06742 52 32
mailto:info@serviscentrs.lv
www.serviscentrs.lv

Elkor Serviss

Brivibas gatve 201
1039 Rīga
Tel.: 067 070 520; -36
Fax: 067 070 524
mailto:info@elkorserviss.lv
www.elkorserviss.lv

Sia Elektronika-Serviss

Tadaiku iela 4
1004 Rīga
Tel.: 067 717 060
Fax: 067 601 235
mailto:services@elektronika.lv
www.elektronika.lv

MD Moldova

S.R.L. "Rialto-Studio"
ул. Шугева 98
2012 Кишинев
тел./ факс: 022 23 81 80
mailto:bosch-md@mail.ru

ME Crna Gora, Montenegro

Elektronika komerc
Ul. Slobode 17
84000 Bijelo Polje
Tel./Fax: 050 432 575
Mobil: 069 324 812
mailto:ekobosch.servis@t-com.me

MK Macedonia, Македонија

GORENEC
Jane Sandanski 69 lok. 3
1000 Skopje
Tel.: 022 454 600
Mobil: 070 697 463
mailto:goreniec@yahoo.com

MT Malta

Oxford House Ltd.
Notabile Road
Mriehel BKR 14
Tel.: 021 442 334
Fax: 021 488 656
www.oxfordhouse.com.mt

MV Raajjeyge Jumhooriyyaa, Maledives

Lintel Investments
Ma. Maadheli, Majeedhee Magu
Malé
Tel.: 0331 0742
mailto:mohamed.zuhree@
intel.com.mv

NL Nederlande, Netherlands

BSH Huishoudapparaten B.V.
Taurusavenue 36
2132 LS Hoofddorp
Storingsmelding:
Tel.: 088 424 4010
Fax: 088 424 4845
mailto:bosch-contactcenter@
bshg.com

Onderdelenverkoop:
Tel.: 088 424 4010
Fax: 088 424 4801
mailto:bosch-onderdelen@bshg.com
www.bosch-home.nl

NO Norge, Norway

BSH Husholdningsapparater A/S
Grensvingen 9
0661 Oslo
Tel.: 22 66 06 00
Fax: 22 66 05 50
mailto:bosch-Service-NO@bshg.com
www.bosch-home.no

NZ New Zealand

BSH Home Appliances Ltd.
Unit F 2, 4 Orbit Drive
Mairangi Bay
Auckland 0632
Tel.: 0800 245 700*
Fax: 0800 256 535
mailto:aftersales.nz@bshg.com
www.bosch-home.co.nz

* Mo-Fr: 8.30am to 4.00pm
(exclude public holidays)

PL Polska, Poland

BSH Sprzęt Gospodarska
Domowego sp. z o.o.
Al. Jerozolimskie 183
02-222 Warszawa
Centrala Serwisu
Tel.: 801 191 534
Fax: 022 572 7709
mailto:Serwis.Fabryczny@bshg.com
www.bosch-home.pl

PT Portugal

BSHP Electrodomésticos,
Sociedade Unipessoal, Lda.
Rua Alto do Montijo, nº 15
2790-012 Carnaxide
Tel.: 214 250 730
Fax: 214 250 701
mailto:bosch.electrodomesticos.pt@
bshg.com
www.bosch-home.pt

RO România, Romania

BSH Electrocasnice srl.
Sos. Bucuresti-Ploiesti,
nr. 19-21, sect. 1
13682 Bucuresti
Tel.: 021 203 9748
Fax: 021 203 9733
mailto:service.romania@bshg.com
www.bosch-home.ro

RU Russia, Россия

ООО "БСХ Бытовая техника"
Сервис от производителя
Малая Калужская 19/1
119071 Москва
тел.: 495 737 2961
mailto:mok-kdhl@bshg.com
www.bosch-home.com

SA Kingdom Saudi Arabia,

المملكة العربية السعودية
Abdul Latif Jameel Electronics
and Airconditioning Co. Ltd.
BOSCH Service centre,
Kilo 5 Old Mokkah Road
(Next to Toyota), Jamiah Dist.
P.O.Box 7997
Jeddah 21472
Tel.: 800 244 0043
mailto:kunnumalsp@alj.com
www.ajelectronics.com.sa

SE Sverige, Sweden

BSH Home Appliances AB
Landsvägen 32
169 29 Solna
Tel.: 0771 11 22 77 local rate
mailto:Bosch-Service-SE@bshg.com
www.bosch-home.se

SG Singapore, 新加坡

BSH Home Appliances Pte. Ltd.
Block 4012, Ang Mo Kio Avenue 10
#01-01 Techplace 1
Singapore 569628
Tel.: 6751 5000*
Fax: 6751 5005
mailto:bshsgp.service@bshg.com
www.bosch-home.com.sg
* Mo-Fr: 8.30am to 7.00pm, Sa: 8.30am to 5.30pm
(exclude public holidays)

SI Slovenija, Slovenia

BSH Hišni aparati d.o.o.
Litostrojska 48
1000 Ljubljana
Tel.: 01 583 07 00
Fax: 01 583 08 89
mailto:informacije.servis@bshg.com
www.bosch-home.com/si

SK Slovensko, Slovakia

BSH domácí spotřebiče s.r.o.
Organizačná zložka Bratislava
Galvaniho 17/C
821 04 Bratislava
Tel.: 02 44 45 20 41
mailto:opravy@bshg.com
www.bosch-home.com/sk

TR Türkiye, Turkey

BSH Ev Aletleri Sanayi
ve Ticaret A.S.
Fatih Sultan Mehmet Mahallesi
Balkan Caddesi No: 51
34771 Ümraniye, İstanbul
Tel.: 0 216 444 6333*
Fax: 0 216 528 9188*
mailto:careline.turkey@bshg.com
www.bosch-home.com/tr

* Çağrı merkezini sabit hatlardan
aramanın bedelli şehir içi ücretlendirme,
cep telefonlarından ise kullanılan
tarifeye göre değişiklik göstermektedir

TW Taiwan, 台灣

我們期盼您不斷的鼓勵與指導，
任何諮詢或服務需求，
歡迎洽詢客服專線
BSH Home Appliances Private Limited
台北市內湖區洲子街80號11樓
11F., No.80, Zhouzi St., Neihu Dist.
Taipei City 11493
Tel.: 0800 368 888
Fax: 02 2627 9788
mailto:bshtzn-service@bshg.com
www.bosch-home.com.tw

UA Ukraine, Україна

ТОВ "БСХ Побутова Техніка"
ten.: 044 490 2095
mailto:bsh-service.ua@bshg.com
www.bosch-home.com.ua

XK Kosovo

Service-General SH.P.K.
Rruga Mag Prishtine-Ferizaj
70000 Ferizaj
Tel.: 0290 321 434
Tel.: 0290 330 723
mailto:a_service@
gama-electronics.com

XS Srbija, Serbia

BSH Kućni aparati d.o.o.
Milutina Milankovića br. 9ž
11070 Novi Beograd
Tel.: 011 353 70 08
Fax: 011 205 23 89
mailto:informacije.servis-sr@
bshg.com
www.bosch-home.rs

ZA South Africa

BSH Home Appliances (Pty) Ltd.
15th Road Randjespark
Private Bag X36, Randjespark
1685 Midrand – Johannesburg
Tel.: 086 002 6724
Fax: 086 617 1780
mailto:appliance-serviceza@bshg.com
www.bosch-home.com/za

Garantiebedingungen

DEUTSCHLAND (DE)

Bosch-Infoteam

(Mo-Fr: 8.00-18.00 Uhr erreichbar)

Für Produktinformationen sowie Anwendungs- und Bedienungsfragen **zu kleinen Hausgeräten**:

Tel.: 0911 70 440 040 oder unter
bosch-infoteam@bshg.com

Für dieses Gerät leisten wir Garantie gemäß nachstehenden Bedingungen:

Nur für Deutschland gültig!

1. Wir beheben unentgeltlich nach Maßgabe der folgenden Bedingungen (Nr. 2–6) Mängel am Gerät, die nachweislich auf einem Material- und/oder Herstellungsfehler beruhen, wenn sie uns unverzüglich nach Feststellung und innerhalb von 24 Monaten nach Lieferung an den Erstendabnehmer gemeldet werden. Zeigt sich der Mangel innerhalb von 6 Monaten ab Lieferung, wird vermutet, dass es sich um einen Material- oder Herstellungsfehler handelt.

2. Die Garantie erstreckt sich nicht auf leicht zerbrechliche Teile wie z. B. Glas oder Kunststoff bzw. Glühlampen.

Eine Garantiepflicht wird nicht ausgelöst durch geringfügige Abweichungen von der Soll-Beschaffenheit, die für Wert und Gebrauchstauglichkeit des Gerätes unerheblich sind, oder durch Schäden aus chemischen und elektrochemischen Einwirkungen von Wasser, sowie allgemein aus anomalen Umweltbedingungen oder sachfremden Betriebsbedingungen oder wenn das Gerät sonst mit ungeeigneten Stoffen in Berührung gekommen ist. Ebenso kann keine Garantie übernommen werden, wenn die Mängel am Gerät auf Transportschäden, die nicht von uns zu vertreten sind, nicht fachgerechte Installation und Montage, Fehlgebrauch, eine nicht haushaltsübliche Nutzung, mangelnde Pflege oder Nichtbeachtung von Bedienungs- oder Montagehinweisen zurückzuführen sind.

Der Garantieanspruch erlischt, wenn Reparaturen oder Eingriffe von Personen vorgenommen werden, die hierzu von uns nicht ermächtigt sind, oder wenn unsere Geräte mit Ersatzteilen, Ergänzungs- oder Zubehörteilen versehen werden, die keine Originalteile sind und dadurch ein Defekt verursacht wird.

3. Die Garantieleistung erfolgt in der Weise, dass mangelhafte Teile nach unserer Wahl unentgeltlich instandgesetzt oder durch einwandfreie Teile ersetzt werden.

Geräte, die zumutbar (z. B. im PKW) transportiert werden können, und für die unter Bezugnahme auf diese Garantie eine Garantieleistung beansprucht wird, sind unserer nächstgelegenen Kundendienststelle oder unserem Vertragskundendienst zu übergeben oder zuzusenden. Instandsetzungen am Aufstellungsort können nur für stationär betriebene (feststehende) Geräte verlangt werden.

Es ist jeweils der Kaufbeleg mit Kauf- und/oder Lieferdatum vorzulegen. Ersetzte Teile gehen in unser Eigentum über.

4. Sofern die Nachbesserung von uns abgelehnt wird oder fehlschlägt, wird innerhalb der oben genannten Garantiezeit auf Wunsch des Endabnehmers kostenfrei gleichwertiger Ersatz geliefert.

5. Garantieleistungen bewirken weder eine Verlängerung der Garantiefrist, noch setzen sie eine neue Garantiefrist in Lauf. Die Garantiefrist für eingebaute Ersatzteile endet mit der Garantiefrist für das ganze Gerät.


6. Weitergehende oder andere Ansprüche, insbesondere solche auf Ersatz außerhalb des Gerätes entstandener Schäden sind – soweit eine Haftung nicht zwingend gesetzlich angeordnet ist – ausgeschlossen.

Diese Garantiebedingungen gelten für in Deutschland gekaufte Geräte. Werden Geräte ins Ausland verbracht, die die technischen Voraussetzungen (z. B. Spannung, Frequenz, Gasarten, etc.) für das entsprechende Land aufweisen und die für die jeweiligen Klima- und Umweltbedingungen geeignet sind, gelten diese Garantiebedingungen auch, soweit wir in dem entsprechenden Land ein Kundendienstnetz haben. Für im Ausland gekaufte Geräte gelten die von unserer jeweils zuständigen Landesvertretung herausgegebenen Garantiebedingungen. Diese können Sie über Ihren Fachhändler, bei dem Sie das Gerät gekauft haben, oder direkt bei unserer Landesvertretung anfordern.

Beachten Sie unser weiteres Kundendienst-Angebot:

Auch nach Ablauf der Garantie stehen Ihnen unser Werkskundendienst und unsere Servicepartner zur Verfügung.

Robert Bosch Hausgeräte GmbH
Carl-Wery-Straße 34
81739 München, GERMANY

 Beratung und Reparaturauftrag bei Störungen

DE 0911 70 440 040

AT 0810 550 511

CH 0848 840 040

Die Kontaktdaten aller Länder finden Sie im beiliegenden Kundendienst-Verzeichnis.

Robert Bosch Hausgeräte GmbH

Carl-Wery-Straße 34

81739 München, GERMANY

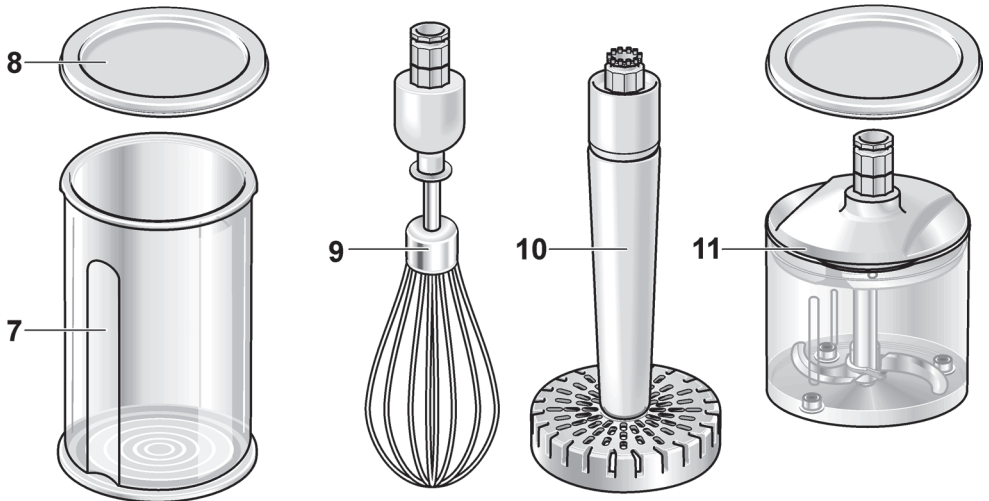
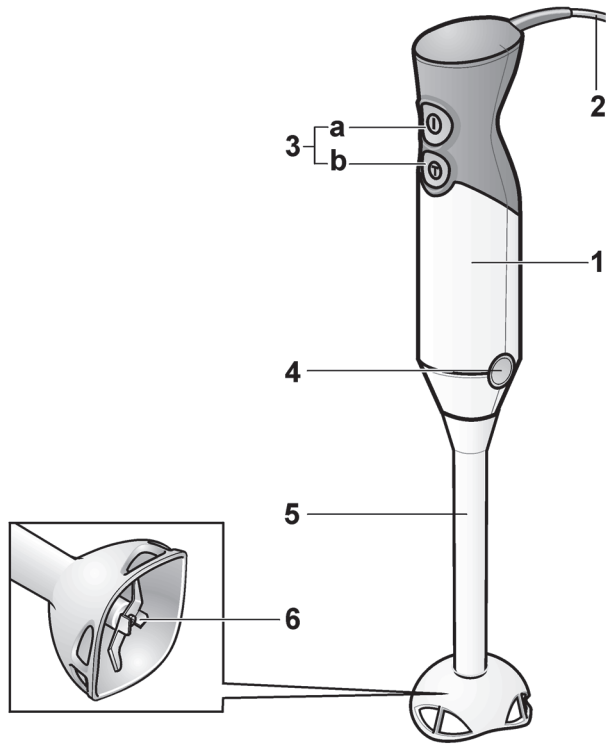
www.bosch-home.com



8001057008

970302

A



B

