

Shower Caddy / Duschkorg / Dusjkurv / Suihkukori / Duschkorb

Art.no 44-2202, 44-2202-1, 44-2203, 44-2203-1, 44-2204, 44-2205, 44-2206, 44-2207, 44-2208

Mounting

1. Clean the surface where the suction cup (A) is to be mounted. Avoid mounting the suction cup on the joints between wall tiles.
2. Unscrew the outer cover (C) from the suction cup and remove the holder (B).
3. Moisten the suction cup and press it onto the wall. Make sure that it fastens securely to the wall.
4. Fasten the holder to the suction cup.
5. Fasten the basket to the holder.
6. Screw the outer cover back on to lock the basket in place.

- A. Suction cup
B. Holder
C. Outer cover

Asennus

1. Puhdista pinta, johon imukuppi (A) kiinnitetään. Vältä kiinnittämästä imukuppeja kaakeleiden saumoihin.
2. Kierrä kuori (C) irti imukupista ja poista pidike (B).
3. Kostuta imukuppi ja paina se kiinni seinään. Varmista, että imukuppi kiinnittyy kunnolla.
4. Kiinnitä pidike imukoppiin.
5. Kiinnitä kori pidikkeeseen.
6. Lukitse kori paikalleen kiertämällä kuori kiinni imukoppiin.

- A. Imukuppi
B. Pidike
C. Kuori

Montering

1. Rengör ytan där sugkoppen (A) ska fästas. Undvik kakelfogar.
2. Skruva av ytterlocket (C) från sugkoppen och ta bort hållaren (B).
3. Fukta sugkoppen och pressa den mot väggen. Kontrollera att den fäster ordentligt.
4. Fäst hållaren på sugkoppen.
5. Fäst korgen i hållaren.
6. Skruva tillbaka ytterlocket för att låsa fast korgen.

- A. Sugkopp
B. Hållare
C. Ytterlock

Montage

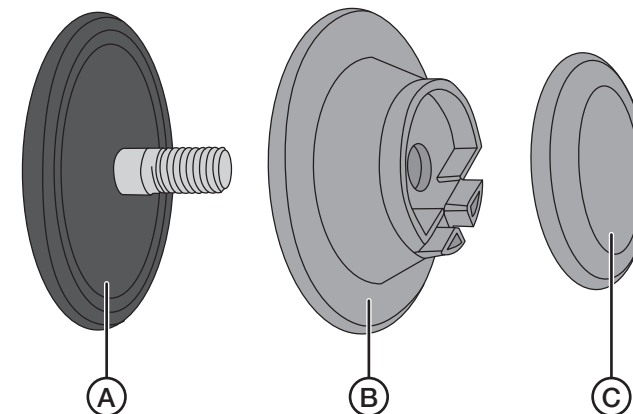
1. Die Oberfläche säubern, an der der Saugnapf (A) befestigt wird. Fugen meiden.
2. Den Außenverschluss (C) vom Saugnapf abschrauben und die Halterung (B) abnehmen.
3. Den Saugnapf anfeuchten und an die Wand drücken. Sicherstellen, dass er ordentlich festsetzt.
4. Die Halterung am Saugnapf befestigen.
5. Den Korb in der Halterung befestigen.
6. Den Außenverschluss wieder aufschrauben, um den Korb zu fixieren.

- A. Saugnapf
B. Halterung
C. Außenverschluss

Montering

1. Rengjør flaten der sugekoppen (A) skal festes. Unngå å feste over skjøter i flisene.
2. Skru av ytterlokket (C) fra sugekoppen og fjern holderen (B).
3. Fukt sugekoppen og press den mot veggen. Kontroller at den fester seg ordentlig.
4. Fest holderen på sugekoppen.
5. Fest kurven i holderen.
6. Skru på ytterlokket igjen for å låse kurven.

- A. Sugekopp
B. Holder
C. Ytterlokk



Ver. 20160513